



جمهوری اسلامی ایران  
وزارت بهداشت، درمان و آموزش پزشکی  
مرکز سلامت محیط و کار



دانشگاه علوم پزشکی تهران  
پژوهشگاه محیط زیست

# راهنمای بهداشت حرفه‌ای در مشاغل کوچک

## (جوشکاری، برش و لحیم‌کاری...)



انبارها، دست‌های‌العمل‌ها و راهنم‌ده‌های تخصصی‌ها را ک‌ایست‌م‌ت محیط‌ و ک‌ا

صلى الله عليه وسلم





جمهوری اسلامی ایران  
وزارت بهداشت، درمان و آموزش پزشکی  
مرکز سلامت محیط و کار



دانشگاه علوم پزشکی تهران  
پژوهشکده محیط زیست

# راهنمای بهداشت حرفه‌ای در مشاغل کوچک

## (جوشکاری - برش و حکم کار و...)

الزامات، دستورالعمل‌ها و رهنمودهای تخصصی مرکز سلامت محیط و کار

مرکز سلامت محیط و کار

پژوهشکده محیط زیست

بهار ۱۳۹۲

- عنوان گایدلاین: راهنمای بهداشت حرفه ای در مشاغل کوچک (جوشکاری - برش و لحیم کار و ...)
- کد الزامات: ۱-۰۸۰۶-۲۰۲۰۲۰۵
- تعداد صفحات: ۱۴۴

### مرکز سلامت محیط و کار:

تهران - خیابان حافظ - تقاطع جمهوری اسلامی - وزارت بهداشت، درمان و آموزش پزشکی -  
 مرکز سلامت محیط و کار  
 تلفن: ۰۲۱-۶۶۷۰۷۶۳۶، دورنگار: ۰۲۱-۶۶۷۰۷۴۱۷  
<http://markazsalamat.behdasht.gov.ir>

### پژوهشکده محیط زیست دانشگاه علوم پزشکی و خدمات بهداشتی درمانی تهران:

تهران - خیابان کارگر شمالی - نرسیده به بلوار کشاورز - پلاک ۱۵۴۷ طبقه هشتم  
 تلفن: ۰۲۱-۸۸۹۷۸۳۹۹، دورنگار: ۰۲۱-۸۸۹۷۸۳۹۸  
<http://ier.tums.ac.ir>

### کمیته فنی تدوین راهنما

نام و نام خانوادگی	مرتبۀ علمی / سمت	محل خدمت
دکتر عبدالرحمن بهرامی	استاد / رئیس کمیته	دانشگاه علوم پزشکی همدان
دکتر نوشین راستکاری	استادیار / عضو کمیته	پژوهشکده محیط زیست
دکتر نبی اله منصوری	دانشیار	دانشکده محیط زیست و انرژی واحد علوم و تحقیقات تهران
دکتر رضا عزتیان	کارشناس / عضو کمیته	مرکز سلامت محیط و کار
مهندس فاضله کتابیون مدیری	کارشناس / دبیر کمیته	مرکز سلامت محیط و کار
مهندس فریده سیف آقائی	کارشناس / عضو کمیته	مرکز سلامت محیط و کار
مهندس ندا بختیاری	کارشناس / عضو کمیته	مرکز سلامت محیط و کار
مهندس لیلا یعقوبی	کارشناس / عضو کمیته	پژوهشکده محیط زیست
مهندس فائزه ایزدپناه	کارشناس / عضو کمیته	پژوهشکده محیط زیست

از جناب آقای دکتر نبی اله منصوری که در تهیه این پیش نویس زحمات زیادی را متقبل شده اند صمیمانه سپاسگزاری می گردد.

## فهرست

### جوشکاری

۱	۱-مقدمه
۱	۲- کلیات
۲	۳-شناخت فرآیند
۲	۴-خطرات بهداشتی محیط کار
۲	۴-۱- خطرات شیمیایی
۳	۴-۱-۱- فیوم، دمه یا دود فلزی
۴	۴-۱-۲- گازها و بخارات
۸	۴-۲- خطرات فیزیکی
۸	۴-۲-۱- صدا
۹	۴-۲-۲- پرتوها
۱۲	۴-۲-۳- گرما
۱۲	۴-۳- خطرات ارگونومیکی
۱۶	۴-۴- خطرات بیولوژیکی
۱۶	۵- کنترل خطرات بهداشتی محیط کار
۱۷	۵-۱- کنترل های مهندسی
۲۷	۵-۲- وسایل حفاظت فردی
۲۹	۵-۳- معاینات دوره ای
۳۰	۵-۴- آموزش

### آهنگری

۳۱	۱-مقدمه
۳۱	۲- کلیات
۳۱	۳-شناخت فرآیند

۳۲	۴- خطرات بهداشتی محیط کار
۳۲	۴-۱ خطرات شیمیایی
۳۵	۴-۲ خطرات فیزیکی
۳۵	۴-۲-۱ صدا و ارتعاش
۳۶	۴-۲-۲ پرتوهای مادون قرمز
۳۷	۴-۲-۳ گرما
۳۸	۴-۳ خطرات ارگونومیکی
۳۸	۴-۳-۱ خطرات اسکلتی-عضلانی رایج در عملیات آهنگری
۳۸	۴-۳-۲ روش های مناسب جهت ارتقاء ارگونومی در آهنگری
۳۹	۴-۳-۳ وضعیت بدنی مناسب در حین آهنگری
۴۰	۴-۴ خطرات بیولوژیکی
۴۰	۵- کنترل خطرات بهداشتی محیط کار

### باطری سازی

۴۶	۱- مقدمه
۴۶	۲- کلیات
۴۷	۳- شناخت فرآیند
۴۸	۴- خطرات بهداشتی محیط کار
۴۸	۴-۱ خطرات شیمیایی
۵۰	۴-۲ خطرات ارگونومیکی
۵۱	۵- کنترل خطرات بهداشتی محیط کار

### لحیم کاری

۵۶	۱- مقدمه
۵۶	۲- کلیات

۵۶	۳-شناخت فرآیند
۵۷	۴-خطرات بهداشتی محیط کار
۵۷	۴-۱-خطرات شیمیایی
۵۹	۴-۲-خطرات فیزیکی
۵۹	۴-۲-۱-صدا
۶۰	۴-۲-۲-پرتوها
۶۲	۴-۲-۳-گرما
۶۲	۴-۳-خطرات ارگونومیکی
۶۳	۴-۳-۱-خطرات اسکلتی عضلانی رایج در عملیات لحیم کاری
۶۳	۴-۳-۲-روش های مناسب جهت بهبود ارگونومی در لحیم کاری
۶۴	۴-۳-۳-وضعیت بدنی مناسب در حین لحیم کاری
۶۶	۴-۴-خطرات بیولوژیکی
۶۶	۵-کنترل خطرات بهداشتی محیط کار:
۶۶	۵-۱-جایگزینی
۶۶	۵-۲-تهویه
۶۹	۵-۳-حفاظ گذاری
۶۹	۵-۴-اعمال بهداشتی
۶۹	۵-۵-وسایل حفاظت فردی
۶۹	۵-۶-معاینات پزشکی
۷۱	۵-۷-آموزش

### نقاشی اتومبیل

۷۲	۱-مقدمه
۷۲	۲-کلیات
۷۲	۳-شناخت فرآیند



۷۷	۴- خطرات بهداشتی محیط کار
۷۸	۴-۱ خطرات شیمیایی
۸۳	۴-۲ خطرات فیزیکی
۸۶	۴-۳ خطرات ارگونومیکی
۸۶	۵- کنترل خطرات بهداشتی محیط کار
۸۶	۵-۱ توصیه های عمومی
۸۸	۵-۲ معاینات پزشکی
۸۸	۵-۳ آموزش

## نجاری

۸۹	۱- مقدمه
۸۹	۲- کلیات
۸۹	۳- شناخت فرآیند
۹۱	۴- خطرات بهداشتی محیط کار
۹۱	۴-۱ خطرات شیمیایی
۹۱	۴-۱-۱ مواجهه با گرد و غبار چوب
۹۲	۴-۱-۲ سرطان زایی
۹۳	۴-۱-۳ آلرژی های تنفسی
۹۳	۴-۱-۴ آسیب به چشم
۹۳	۴-۱-۵ ایجاد مشکلات پوستی
۹۳	۴-۱-۶ مسمومیت
۹۴	۴-۲ خطرات فیزیکی
۹۴	۴-۳ خطرات ارگونومیکی
۹۵	۴-۴ خطرات بیولوژیک
۹۶	۵- کنترل خطرات بهداشتی محیط کار

۹۶	۱-۵ توصیه های عمومی
۹۶	۲-۵ سیستم های تهویه
۹۷	۳-۵ استفاده از وسایل حفاظت فردی
۹۷	۴-۵ معاینات پزشکی
۹۸	۵-۵ آموزش

### تعویض روغنی

۹۹	۱-مقدمه
۹۹	۲-کلیات
۹۹	۳-شناخت فرآیند
۱۰۱	۴-خطرات بهداشتی محیط کار
۱۰۱	۴-۱ خطرات شیمیایی
۱۰۱	۴-۲ خطرات فیزیکی
۱۰۲	۴-۳ خطرات ارگونومیکی
۱۰۲	۴-۴ خطرات بیولوژیکی
۱۰۳	۴-۵ دیگر خطرات
۱۰۴	۵-کنترل خطرات بهداشتی محیط کار
۱۰۴	۵-۱ کنترل خطرات شیمیایی
۱۰۵	۵-۲ کنترل خطرات فیزیکی
۱۰۵	۵-۳ معاینات ادواری
۱۰۶	۵-۴ آموزش

### تراشکاری

۱۰۷	۱-مقدمه
۱۰۷	۲-کلیات

۱۰۸	۳- شناخت فرآیند
۱۱۱	۴- خطرات بهداشتی محیط کار
۱۱۲	۴-۱ خطرات شیمیایی
۱۱۲	۴-۲ خطرات مکانیکی
۱۱۳	۴-۳ خطرات ارگونومیکی
۱۱۴	۵- کنترل خطرات بهداشتی محیط کار
۱۱۴	۵-۱ کنترل خطرات مکانیکی
۱۱۵	۵-۲ رعایت اصول ایمنی و بهداشت در حین کار
۱۱۶	۵-۳ معاینات پزشکی
۱۱۶	۵-۴ آموزش

## صافکاری

۱۱۸	۱- مقدمه
۱۱۸	۲- کلیات
۱۱۸	۳- خطرات بهداشتی محیط کار
۱۱۹	۳-۱ خطرات شیمیایی
۱۲۱	۳-۲ خطرات فیزیکی
۱۲۱	۳-۲-۱ سروصدا
۱۲۳	۳-۲-۲ گرما
۱۲۳	۳-۲-۳ نور مرئی، اشعه های ماوراء بنفش و مادون قرمز
۱۲۶	۳-۳ خطرات ارگونومیکی
۱۲۶	۴- کنترل خطرات بهداشتی محیط کار
۱۲۹	مراجع

## پیشگفتار

یکی از برنامه های مرکز سلامت محیط و کار وزارت بهداشت، درمان و آموزش پزشکی تدوین و انتشار رهنمودهای مربوط به حوزه ها و زمینه های مختلف بهداشت محیط و حرفه ای و سایر موضوعات مرتبط است که با بهره گیری از توان علمی و تجربی همکاران متعددی از سراسر کشور، انجام شده است. در این راستا سعی شده است ضمن بهره گیری از آخرین دستاوردهای علمی، از تجربه کارشناسان و متخصصین حوزه ستادی مرکز سلامت محیط و کار نیز استفاده شود و در مواردی که در کشور قوانین، مقررات و دستورالعمل های مدونی وجود دارد در تدوین و انتشار این رهنمودها مورد استناد قرار گیرد. تمام تلاش کمیته های فنی مسئول تدوین رهنمودها این بوده است که محصولی فاخر و شایسته ارائه نمایند تا بتواند توسط همکاران در سراسر کشور و کاربران سایر سازمان ها و دستگاه های اجرائی و بعضاً عموم مردم قابل استفاده باشد ولی به هر حال ممکن است دارای نواقص و کاستی هایی باشد که بدینوسیله از همه متخصصین، کارشناسان و صاحب نظران ارجمند دعوت می شود با ارائه نظرات و پیشنهادات خود ما را در ارتقاء سطح علمی و نزدیکتر کردن هر چه بیشتر محتوای این رهنمودها به نیازهای روز جامعه یاری نمایند تا در ویراست های بعدی این رهنمودها بکار گرفته شود.

با توجه به دسترسی بیشتر کاربران این رهنمودها به اینترنت، تمام رهنمودهای تدوین شده بر روی تارگاہ های وزارت بهداشت، درمان و آموزش پزشکی (وبدا)، معاونت بهداشتی، پژوهشکده محیط زیست دانشگاه علوم پزشکی تهران و مرکز سلامت محیط و کار قرار خواهد گرفت و تنها نسخ بسیار محدودی از آنها به چاپ خواهد رسید تا علاوه بر صرفه جویی، طیف گسترده ای از کاربران به آن دسترسی مداوم داشته باشند.

اکنون که با یاری خداوند متعال در آستانه سی و پنجمین سال پیروزی انقلاب شکوهمند اسلامی این رهنمودها آماده انتشار می گردد، لازم است از زحمات کلیه دست اندرکاران تدوین و انتشار این رهنمودها صمیمانه تشکر و قدردانی نمایم و پیشاپیش از کسانی که با ارائه پیشنهادات اصلاحی خود ما را در بهبود کیفیت این رهنمودها یاری خواهند نمود، صمیمانه سپاسگزاری نمایم.

**دکتر کاظم ندافی**

رئیس مرکز سلامت محیط و کار

## جوشکاری

### ۱- مقدمه

جوشکاری از جمله عملیاتی است که پس از ابداع، هر روزه بر میزان کاربرد آن در صنایع و کارخانجات مختلف افزوده شده است. امروزه کمتر صنعت فلزی را می توان یافت که انواعی از عملیات جوشکاری در آن مورد استفاده قرار نگیرد. کاربرد منابع مختلف انرژی و تجهیزات خاص در عملیات جوشکاری که موجب تولید و انتشار انواع مختلفی از عوامل شیمیایی ناشی از اکسیداسیون فلزات در حال جوش و سیم جوش های مصرفی می گردد، جوشکاران را در معرض مجموعه ای از مخاطرات ایمنی و بهداشتی قرار می دهد. هر ساله نیز حوادث متعددی در صنایع به واسطه عملیات جوشکاری به وقوع پیوسته و جراحات و خسارت فراوانی را بر جای می گذارد. حوادث حریق و انفجار ناشی از جوشکاری از جمله حوادثی است که برخی صنایع و کارگاه های جوشکاری کشورمان نیز، آن را تجربه کرده اند.

با توجه به خطرات مختلف عملیات جوشکاری که انواع مختلفی از عوامل زیان آور شیمیایی، فیزیکی، ارگونومیک و خطرات ایمنی را به صورت مجموعه ای بالقوه در خویش جای داده و نیز با توجه تعداد کارکنانی که در سطح صنایع و کارگاه های مختلف در سطح کشور به این فعالیت مشغول می باشند، ضروریست ابتدا مخاطرات این عملیات به خوبی شناسایی شده و سپس اقدامات کنترلی متناسب با هر یک از آنها تعیین شده و استقرار یابند. بدیهی است استقرار کنترل های ایمنی و بهداشتی به تنهایی کافی نبوده و دستیابی به عملکرد بالای ایمنی و بهداشتی در این فعالیت ها در گرو اثربخشی کنترل های طرح ریزی شده می باشد و لذا انجام اقدامات پایشی و اندازه گیری عوامل زیان آور به عنوان اقدامی مکمل جهت حصول اطمینان از اثربخشی کنترل های طرح ریزی شده امری الزامی می باشد.

### ۲- کلیات

#### ۲-۱ هدف

هدف از تدوین این آئین نامه محافظت از نیروی انسانی به عنوان سرمایه های ملی، در برابر خطرات بهداشتی محیط کار از جمله آلاینده های سمی و زیان آور، اشکال مختلف عوامل فیزیکی، آسیب های مکانیکی و همچنین بیماری های ناشی از کار در جوشکاری و فرایندهای مرتبط با آن می باشد.

## ۲-۲ دامنه شمول

دامنه شمول این دستورالعمل کلیه کارگاه های کوچک در کشور می باشد که بطور دائم یا موقتی، ثابت یا سیار عملیات جوشکاری انجام می دهند. اجرای این آئین نامه توسط کارفرمایان، پیمانکاران، مدیران، سرپرستان و کارگران الزامی می باشد.

## ۳- شناخت فرآیند

در عملیات جوشکاری قطعات فلزی با استفاده از گرما یا فشار و یا هر دو عامل به هم متصل می شوند.

بیش از ۸۰ نوع فرآیند جوشکاری وجود دارد که برخی از انواع عمومی تر آن عبارتند از: جوشکاری قوس الکتریکی - جوشکاری قوس الکتریکی با الکترو دستی (SMAW<sup>۱</sup>) - جوشکاری با گاز محافظ با الکترو مصرف شونده (MIG<sup>۲</sup>) - جوشکاری با گاز محافظ با الکترو تنگستنی (TIG<sup>۳</sup>) - جوشکاری با قوس پلازما (PAW<sup>۴</sup>) و جوشکاری زیر پودری. در برخی دیگر از روش های جوشکاری از گاز اکسی استیلن، جریان برق - لیزر - پرتوهای الکترونی - اصطکاک - امواج ماوراء صوت - واکنشهای شیمیایی - گرمای حاصله از گاز سوختنی و روبات و ... استفاده می نمایند.

## ۴- خطرات بهداشتی محیط کار

به منظور ایجاد، حفظ و ارتقاء بهداشت در عملیات جوشکاری، ابتدا ضروریست کلیه خطرات این عملیات شناسایی شده و سپس کنترل های ضروری برای کاهش ریسک های مربوطه مورد بحث قرار گیرد.

### ۴-۱ خطرات شیمیایی

در هنگام جوشکاری فیوم های فراوانی تولید می شود که مخلوطی از ترکیبات فیوم های فلزی، سیلیکاتها، فلوروئیدها، کربن مونواکساید، ازن و غیره می باشد. فیوم های جوشکاری معمولاً حاوی اکسیدهای فلزات جوشکاری شده و الکترودهای مورد استفاده می باشد. اگر فلز در حال جوش دارای پوشش یا رنگ باشد این مواد در اثر گرما تجزیه شده و فیوم های مضاعفی تشکیل می گردد و هنگام کار در نزدیکی این فیوم ها، بایستی ملاحظات خاصی در نظر گرفته شود.

1- Shielded Metal Arc Welding

2- Metal Inert Gas

3- Tungsten Inert Gas

4- Plasma Arc Welding



#### ۴-۱-۱-۲ عوامل مؤثر بر میزان تولید فیوم

عوامل متعددی بر میزان تولید فیوم در حین عملیات جوشکاری موثرند که عبارتند از:

- ولتاژ برق مصرفی: با افزایش ولتاژ، فیوم بیشتری تولید می شود.
- طول قوس الکتریکی: با افزایش طول قوس، فیوم بیشتری تولید می شود.
- شدت جریان الکتریکی: با افزایش شدت جریان الکتریکی، فیوم بیشتری تولید می شود.
- قطر الکتروود: استفاده از الکتروودهای با قطر کمتر باعث افزایش فیوم تولیدی می گردد.
- نوع قطبیت الکتروود: در جریان جوشکاری با قطب مثبت یا DC، فیوم تولید شده ۳۰ درصد بیشتر از جوشکاری با قطب منفی یا AC می باشد.
- گاز محافظ: ترکیب گاز محافظ به طور قابل ملاحظه ای می تواند بر میزان تولید فیوم اثرگذار باشد. مخلوط گاز آرگون و دی اکسید کربن، فیوم کمتری (تا ۲۵ درصد) نسبت به گاز دی اکسید کربن به تنهایی، تولید می کند.
- تجربه و عملیات کاری جوشکار: هرچه فاصله بین قطعه کار و نوک الکتروود افزایش یابد، فیوم بیشتری تولید می گردد.
- سرعت تغذیه مفتول: هرچه سرعت تغذیه مفتول افزایش یابد، فلز بیشتری استفاده شده و فیوم بیشتری نیز تولید می گردد.
- رطوبت: در محیط های مرطوب، به دلیل جذب آن توسط فلاکس، میزان تولید فیوم افزایش می یابد.
- موقعیت (وضعیت) جوش: موقعیت افقی تخت، فیوم کمتری را نسبت به وضعیت بالای سر یا عمودی تولید می نماید.
- نوع عملیات جوشکاری، جنس قطعه کار، جنس روکش قطعه کار، دمای هوای محیط، دمای شعله جوشکاری در جوشکاری با گاز، مدت زمان و فرکانس جوشکاری و سایر عوامل با توجه به عوامل فوق مشاهده می گردد که تغییر در هر یک از آنها می تواند موجب افزایش یا کاهش میزان فیوم های تولیدی گردد و لذا ضروریست در طراحی پست کار، تدوین دستورالعمل های بهداشتی و آموزش کارکنان، اقدامات لازم جهت کنترل و کاهش میزان تولید فیوم ها مد نظر قرار گیرد. ضمناً باید توجه داشت که غلظت کمتر فیوم ها می تواند نتیجه زیادتر بودن گازهای ازن یا دی اکسید نیتروژن باشد. همچنین برشکاری با قوس پلاسما فیوم های کمتری تولید می نماید که این امر می تواند ناشی از برشکاری باریکی باشد که طی آن مواد کمتری از فلز اصلی خارج می سازد.

#### ۴-۱-۲ گازها و بخارات

کلمه گاز و بخار در برخی از اوقات به اشتباه به صورت مترادف به کار برده می شود. اما گاز به ماده ای



گفته می شود که در حرارت  $25^{\circ}\text{C}$  و فشار  $760\text{mmHg}$  به صورت گاز باشد و بخار به ماده ای اطلاق می شود که در شرایط مذکور به صورت جامد یا مایع باشد. تمام پروسه های جوشکاری گازهای خطرناکی را تولید می کنند. بعضی از این گازها مرئی و بعضی از آنها نامرئی هستند. گرمای حاصل از شعله و قوس، اشعه فرابنفش حاصل از قوس، گازهایی از قبیل منو اکسید کربن، دی اکسید کربن، اکسید نیتروژن و ازن را تولید می کنند. سایر گازها و بخارات در اثر استفاده از مواد اولیه نامناسب و یا وجود مواد محلول روی فلزات، تولید می شود. برخی از گازها نیز به عنوان محافظ قوس و سوخت استفاده می شوند.

مهمترین ویژگی این گازها عوارض سمی و یا خفه کنندگی آنها می باشد. این گازها یا در طول جوشکاری تشکیل می شوند و یا عناصر گاز محافظ هستند.

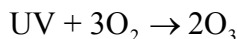
گازها در عملیات جوشکاری به دلایل زیر به وجود می آید:

- تجزیه گازهای محافظ یا فلاکس
- فعل و انفعال پرتو فرابنفش با گازهای هوا در دمای بالا
- گاز محافظ

گازهایی که در جریان عملیات جوشکاری تولید می شوند شامل گازهای ازن، مونوکسید کربن، دی اکسید کربن، اکسیدهای نیتروژن، کلرید هیدروژن، فسژن و برخی دیگر از گازها می باشند که در ادامه برخی از آنها معرفی می گردند.

#### الف-ازن<sup>۱</sup>

ازن در نتیجه یونیزاسیون اکسیژن توسط پرتوی فرابنفش حاصل از قوس جوشکاری، طبق فرمول زیر به وجود می آید.

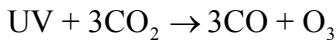


ازن گازی است ناپایدار، که رنگ آن متمایل به آبی و بویی شبیه بوی یونجه و یا بویی است که در هنگام جرقه الکتریکی در هوای آزاد استشمام می شود. ازن به عنوان گاز محرک ریه طبقه بندی می شود. به دلیل اینکه حلالیت ازن در آب کم است، معمولاً مجاری تنفسی تحتانی را درگیر می کند. در افراد سالمی که در معرض تماس با مقادیر نسبتاً کم ازن قرار دارند، تغییرات ناگهانی در آزمون های عملکرد ریه آنها ایجاد می شود. افراد در معرض تماس حاد با ازن از درد زیر جناغ سینه، سرفه و تنگی نفس شکایت می کنند. این گاز حتی در مقادیر کم (کمتر از یک پی پی ام) ایجاد سرفه، درد پیشانی، تهوع، استفراغ، برونشیت، خستگی و خواب آلودگی می نماید. در غلظت های بالا این گاز می تواند قابلیت تحریک، ادم حاد و حتی مرگ را در پی داشته باشد.

1- Ozone (O<sub>3</sub>)

## ب- مونوکسید کربن

مونوکسید کربن در طی عملیات جوشکاری به علت تاثیر پرتو فرابنفش بر دی اکسید کربن موجود در گاز محافظ، مطابق فرمول زیر به وجود می آید.



مونوکسید کربن یکی از گازهای خفقان آور شیمیایی محسوب می شود. این گازها به دلیل داشتن اثر شیمیایی در فرآیند تحویل اکسیژن و فرآیند متابولیک، ایجاد تداخل می نمایند و مانع جذب طبیعی اکسیژن توسط بافت ها می گردند.

مونوکسید کربن گازی است بی رنگ و بی بو، بی مزه و بسیار سمی که از هوا سبک تر است. در افراد در معرض مواجهه علائم هشدار دهنده ای وجود ندارد. نکته دیگر در مورد این گاز این است که علائم مسمومیت آن شبیه سایر بیماری هاست، یعنی فرد مصدوم از سردرد، تهوع و سرگیجه شکایت دارد. این علائم همانند علائم رایج سرما خوردگی، ناراحتی گوارشی و سایر بیماری های شایع است. میل ترکیب مونوکسید کربن با هموگلوبین ۲۲۰ مرتبه بیشتر از اکسیژن است. ترکیب مونوکسید کربن با هموگلوبین در خون، کمپلکسی به نام کربوکسی هموگلوبین را تشکیل می دهد. یکی از اثرات مهم تشکیل این کمپلکس، کاهش ظرفیت هموگلوبین در حمل اکسیژن است. در این گونه موارد اندام هایی که به اکسیژن بیشتری نیاز دارند (نظیر مغز و قلب) بیشتر صدمه می بینند. علائم زودرس، غیر اختصاصی بوده و مربوط به کاهش اکسیژن رسانی مغز است. این علائم شامل سردرد تهوع، بی حالی، ضعف، گیجی و اختلال بینایی است.

کاهش تیزی بینی و تیز هوشی، سردرد، احساس فشار در پیشانی، ضعف و تهوع، تیرگی دید و ضربان شدید قلب از علائم مسمومیت با این گاز است که در صورت عدم معالجه و غلظت زیاد گاز می تواند منجر به مرگ گردد. به علت خواص این گاز سمی، فردی که در معرض مسمومیت با آن قرار گرفته به هیچ عنوان متوجه مسمومیت خود نشده و به همین علت مرگ ناشی از آن را مرگ خاموش می نامند.

## ج- دی اکسید کربن

دی اکسید کربن در اثر تجزیه فلاکس تولید می شود. دی اکسید کربن در گروه گازهای خفقان آور ساده طبقه بندی می شود. گازهای خفقان آور ساده، گازهایی هستند که از نظر فیزیولوژیکی بی اثر هستند و باعث توقف برون ده قلبی و یا تغییر عملکرد هموگلوبین نمی شوند. اما در غلظت های زیاد باعث کاهش غلظت اکسیژن هوای تنفسی شده و فشار نسبی مورد نیاز جهت برقراری اشباع خون از اکسیژن برای تنفس بافت ها را کاهش می دهند.

دی اکسید کربن گازی بی رنگ و بی بو با مزه نسبتاً ترش است. در صورتی که غلظت تنفسی آن به ۷ تا ۱۰ درصد برسد طی چند دقیقه و در غلظت تنفسی بیش از ۱۰ درصد در کمتر از یک دقیقه،

ممکن است سبب از دست رفتن هوشیاری فرد در معرض تماس شود. استنشاق دی اکسید کربن، مرکز تنفس را تحریک می کند.

#### د- اکسیدهای نیتروژن

اکسیدهای نیتروژن در عملیات جوشکاری در اثر گرم شدن نیتروژن جو (در حضور پرتو فرابنفش) ایجاد می گردد. اکسیدهای نیتروژن معمولاً شامل دی اکسید نیتروژن ( $\text{NO}_2$ ) و اکسید نیتروژن ( $\text{NO}$ ) می باشند.  $\text{NO}_2$ ، گاز غالب در فیوم می باشد  $\text{NO}_2$  در هوای سرد به رنگ زرد، در درجه حرارت معمولی اتاق سرخ قهوه ای و در موقع گرم شدن به رنگ شکلاتی است. در غلظت های کم (۲۰ - ۱۰ پی پی ام) باعث سردرد، وزوز کردن گوش ها، سرفه، تپش قلب، تنگی نفس، سیانوز، سوزش چشم ها، بی قراری و بی خوابی می گردد. افرادی که به مدت کوتاه با ۵۰ پی پی ام اکسید نیتروژن مواجهه دارند در معرض ایجاد مشکلات حاد تنفسی هستند. به علت حلالیت نسبتاً کم اکسیدهای نیتروژن در آب، برای دهان و حلق، زیان آور نیستند از این رو افراد ممکن است ندانسته این مواد را به مدت طولانی استنشاق کرده و مجاری تنفسی تحتانی آنها بدون آنکه هیچگونه نشانه ای داشته باشد دچار آسیب شود. اکسیدهای نیتروژن با آب موجود در مجاری تنفسی تحتانی ترکیب شده و اسیدنیتریک تولید می کند. نیترات ها و نیتريت هایی که از تجزیه اسید نیتریک حاصل می شوند، می توانند مستقیماً باعث التهاب و تخریب بافت موضعی شوند. افراد در معرض تماس با اکسیدهای نیتروژن ممکن است ظرف ساعت ها تا روزها به درجات مختلفی از تنگی نفس، سرفه مداوم همراه با خلط خونی، احساس خفگی و ضعف مفرط دچار شوند.  $\text{NO}_2$  در غلظت های بالا منجر به ادم ریوی می شود.

#### ه- کلرید هیدروژن و فسژن<sup>۱</sup>

این گازها در اثر واکنش بین پرتو فرا بنفش و بخارات ناشی از هیدروکربن های کلرینه حلال ها به وجود می آیند.

کلرید هیدروژن، اسیدی است بسیار محلول در آب که می تواند باعث آسیب مخاط ملتحمه و راه های هوایی فوقانی شود. تماس حاد با کلرید های هیدروژن ممکن است منجر به تحریک غشاهای مخاطی چشم و راه های هوایی فوقانی گردد. در تماس با مقادیر بیش از حد مجاز و تماس های شدید با کلرید هیدروژن، علائم تنفسی به صورت سرفه و تنگی نفس ظاهر می شود. به طور خلاصه، کلرید هیدروژن محرک راه های هوایی فوقانی و مخاط ملتحمه می باشد. مواجهه با این ماده ممکن است سبب علائم تحریکی حاد و عملکرد ریوی انسدادی قابل برگشت شود.

1- HCl &  $\text{COCl}_2$

فسژن یا کربونیل کلراید گازی است بی رنگ، سنگین تر از هوا، با محلولیت کم در آب و بوی خاصی که به بوی یونجه و علف تازه چیده شده تشبیه شده است. فسژن به علت حلالیت کم در آب، فقط به طور خفیف باعث تحریک چشم ها و راه های هوای فوقانی می شود. زمانی که فسژن در ریه ها رسوب کند، به طور آهسته به اسید هیدروکلریک و دی اکسید کربن هیدرولیز می شود. افراد در معرض تماس، ممکن است تحریک فوری چشم ها و گلو را که معمولاً خفیف و خود محدود شونده است تجربه کنند. به علت ایجاد علائم خفیف، تماس با این گاز غالباً ادامه می یابد. چندین ساعت بعد از تماس (۸ ساعت) تنگی نفس، احساس کوفتگی قفسه سینه و سرفه خشک، ممکن است ایجاد شود.

#### ۴-۲ خطرات فیزیکی

گروهی دیگر از انواع خطرات فعالیت جوشکاری، خطرات ناشی از عوامل فیزیکی محیط کار می باشد. جوشکاران بعضاً در مواجهه با عوامل زیان آور فیزیکی زیر می باشند:

- صدا
- پرتوها
- میدان های الکترومغناطیسی
- سرما یا گرمای شدید

#### ۴-۲-۱ صدا

در برخی از عملیات جوشکاری نظیر جوشکاری و برشکاری با پلاسما صدای زیادی تولید می شود (بیش از ۸۵ dBA) که از این لحاظ، می بایست اقدامات لازم به منظور جلوگیری از آسیب به افراد صورت پذیرد. در سایر انواع جوشکاری، صدا معمولاً ناشی از عملیات جانبی نظیر چکش کاری فلز قطعه کار می باشد. صدای زیاد در محیط کار، ممکن است در دراز مدت، موجب آسیب به سیستم شنوایی گردد، همچنین مواجهه با صدا عامل ایجاد استرس، فشار خون و بیماری های قلبی، ایجاد خستگی، حالت های عصبی و بی حوصلگی فرد می باشد.

اگر افرادی در یک محیط دارای تراز فشار صدای بالا کار می کنند، کارفرما باید از روش ها و حدود تماس شغلی (تعیین شده توسط کمیته فنی بهداشت حرفه ای کشور) برای ارزشیابی میزان مواجهه با صدا و تعیین میزان زمان مواجهه مجاز استفاده نماید. اگر تراز فشار صدا به طور متوسط در هشت ساعت به ۸۵ دسی بل می رسد، کارفرما باید ضمن تلاش برای حذف یا کاهش تراز فشار صدا در محیط کار، گوشی مناسبی را برای فرد جوشکار تهیه و به وی ارائه نموده و سالانه او را تحت معاینات دوره ای پزشکی قرار دهد.

به منظور اندازه گیری میزان مواجهه فرد با صدا، می توان از صداسنج هایی که تراز فشار صوت را در شبکه A اندازه گیری می نمایند، استفاده نمود. علاوه بر اندازه گیری تراز فشار صوت، باید اطلاعاتی را در مورد نحوه مواجهه و مدت زمان مواجهه فرد بدست آورده و سپس نسبت به ارزشیابی و تعیین مجاز یا غیر مجاز بودن مواجهه فرد اقدام نمود.

ضمناً از دزیمرها نیز می توان برای اندازه گیری میزان مواجهه فرد با صدا استفاده نمود. دزیمری قابل اعتمادترین روش برای اندازه گیری مواجهه کارگر با صدا می باشد زیرا در تمام طول شیفت کاری دزیمر متصل شده به کارگر، مقدار مواجهه واقعی را اندازه گیری نموده و در پایان شیفت، دز دریافتی واقعی صدا را نشان می دهد.

لازم به ذکر است که قبل از اندازه گیری صدا می بایست از کالیبره بودن صداسنج، اطمینان حاصل نمود. استاندارد کشور ایران که کلیه کارفرمایان ملزم به رعایت آن می باشند توسط کمیته فنی بهداشت حرفه ای کشور مقدار ۸۵ دسی بل برای ۸ ساعت کار تعیین شده است.

برای کنترل صدا در محیط کار، امروزه روش های پیچیده ای ابداع شده و مورد استفاده قرار می گیرند. برخی از این روش ها عبارتند از:

- بهره گیری از کنترل های مدیریتی نظیر دور کردن جوشکاران از نواحی دارای صدای غیر مجاز به منظور کاهش تراز فشار صدای دریافتی

- بهره گیری از کنترل های مهندسی مثل جایگزینی عملیات دارای صدای بالا، با تجهیزات و عملیات کم صدا

- کاهش ارتعاش سطوح مرتعش

- استفاده از مواد جاذب صدا در محیط کار

- استفاده از حصارهای صوتی

- استفاده از سپرها یا موانع صوتی

- استفاده از وسایل حفاظت فردی مانند گوشی های ایمنی رو گوشی و توگوشی.

#### ۴-۲-۲ پرتوها

پرتوهایی که در عملیات جوشکاری وجود دارند شامل دو نوع پرتو ماوراء بنفش و مادون قرمز می باشند. پرتو ماوراء بنفش بیشتر در جوشکاری قوس الکتریکی به وجود می آید در حالیکه پرتوهای مادون قرمز بیشتر در جوشکاری با اکسی سوخت به وجود می آید. پرتوهای ماوراء بنفش و مادون قرمز بخشی از پرتوهای الکترومغناطیسی می باشند که انرژی آنها برای یونیزاسیون ماده کافی نیست (لذا به این پرتوها، پرتوهای غیر یونساز می گویند).

### الف- پرتو ماوراء بنفش (UV)

پرتو ماوراء بنفش شامل پرتوهای الکترومغناطیسی با طول موج ۱۰۰ تا ۴۰۰ نانومتر می شود. پرتو ماوراء بنفش دارای طول موج کوتاه تری (فرکانس بیشتر) نسبت به نور مرئی، اما طول موج بلندتر (فرکانس کمتر) نسبت به پرتوهای X می باشد. پرتو ماوراء بنفش بر حسب طول موج، به سه بخش UV-A، UV-B و UV-C تقسیم می شود. اثرات پرتو فرابنفش شامل اثرات حاد و مزمن بوده و به شرح زیر می باشد:

- اثرات حاد

#### الف- آفتاب سوختگی

اصطلاح پزشکی آفتاب سوختگی، اریتما می باشد. در این عارضه، پوست قرمز می شود و در موارد شدید پوست، تاول زده و پوسته پوسته می شود. از سه باند موجود در پرتو ماوراء بنفش، باند UV-B مؤثرترین بخش ایجاد کننده آفتاب سوختگی می باشد. پوست جهت حفاظت خود در برابر پرتوهای ماوراء بنفش، حالت برنزه پیدا می کند، بدین صورت که تولید رنگدانه های پوست که به آن رنگ می دهند، افزایش یافته و پوست تیره تر می شود. مواجهه طولانی تر با پرتوهای ماوراء بنفش منجر به ضخیم شدن لایه خارجی پوست می شود. به دلیل کمتر بودن میزان رنگدانه ها در افراد با پوست، مو و چشم های روشن، این افراد به مواجهه به پرتو ماوراء بنفش حساس تر می باشند.

#### ب- برق زدگی چشم

به این عارضه برف کوری نیز می گویند و اصطلاح پزشکی آن فتو کراتو کنژونکتیویت (التهاب ملتحمه چشم) است. این عارضه سوزش دردناک قرنیه و ملتحمه (غشاء وصل کننده کره چشم به پلک داخلی) را به همراه دارد. در این عارضه فرد احساس می کند در چشمش چیزی مانند شن وجود دارد و چشم وی به نور حساس می شود. میزان حساسیت چشم به پرتو ماوراء بنفش از پوست بیشتر است زیرا چشم فاقد لایه خارجی شاخی و رنگدانه های حفاظتی است.

علائم معمول حدود ۶-۴ ساعت پس از مواجهه بروز و ۲۴ ساعت پس از مواجهه نیز فروکش می کند و در صورتی که مواجهه شدیدی رخ نداده باشد، آسیب دائمی به چشم وارد نمی شود.

#### اثرات مزمن

از اثرات مزمن پرتو ماوراء بنفش می توان به پیری زودرس و سرطان پوست اشاره نمود. بیشترین میزان پرتوهای ماوراء بنفش در جوشکاری با قوس پلاسما، جوشکاری با قوس فلزی گازی و جوشکاری با قوس فلزی با گاز محافظ می باشد و کمترین میزان پرتوهای ماوراء بنفش در جوشکاری با قوس تنگستن ایجاد می شود.

در مکانی که جوشکاری قوس الکتریکی بطور منظم در نزدیکی دیوارهای رنگ شده انجام می شود،

دیوارها باید با یک پرداخت و صیقل کاری نهایی که انعکاس کمی برای تابش ماوراء بنفش دارند، رنگ آمیزی شوند. ماده پرداخت کننده باید حاوی رنگدانه های معینی مثل دی اکسید تیتانیم یا اکسید روی باشد. این رنگدانه ها انعکاس کمی برای تابش ماورای بنفش دارند. رنگدانه های رنگی اگر انعکاس را افزایش ندهند، می توانند به کار گرفته شوند. رنگدانه های پودری یا رنگدانه های با پایه ذرات فلزی توصیه نمی شوند زیرا این نوع رنگدانه ها تابش ماوراء بنفش را منعکس می کنند.

ب- پرتو مادون قرمز (IR)

پرتو مادون قرمز بیشتر در جوشکاری با گاز ایجاد می شود. پرتوهای مادون قرمز دارای اثرات ملایمتری نسبت به پرتوهای ماوراء بنفش بوده و عوارض آنها نیز، کمتر می باشد.

- اثرات پرتو مادون قرمز:

مهمترین اثر پرتو مادون قرمز، افزایش دمای بافت های بدن، پس از جذب پرتو می باشد. پرتو مادون قرمز بطور عمده توسط پوست و چشم جذب می شود. اثر این پرتو روی عدسی چشم، باعث ایجاد بیماری آب مروارید (کاتاراکت) می گردد که آب مروارید شیشه سازان نیز نامیده می شود ولی در حال حاضر این عارضه در کارگران ذوب فلزات و کارگران کوره ها نیز مشاهده می شود. علت ایجاد آب مروارید، اثرات گرمایی حاصل از این پرتو می باشد و چون عدسی چشم فاقد عروق خونی است به همین دلیل نمی تواند گرمای جذب شده را دفع نماید، در نتیجه به تدریج آسیب می بیند. دوره نهفته این عارضه در حدود ۲۰-۱۵ سال تعیین شده است. تابش پرتو به میزان زیاد روی چشم، سبب سوختگی شبکیه می شود.

- حفاظت در برابر پرتو ماوراء بنفش

اقدامات کنترلی زیر در صورت اثربخشی می تواند جهت جلوگیری از مواجهه بیش از حد کارگران با پرتو ماوراء بنفش مفید باشد:

• آموزش: جوشکاران را باید در مورد ماهیت پرتو ماوراء بنفش، خطرها و نحوه حفاظت از خود در برابر آن آموزش داد.

• محصور سازی: پرتو ماوراء بنفش باید تا آنجایی که امکان دارد در منطقه محصور شده ای محدود یا حفظ شود. پرتو ماوراء بنفش را به آسانی می توان توسط مواد مات نظیر مقوا یا چوب محصور نموده و از انتشار آن جلوگیری نمود. مواد شفاف نظیر شیشه، پی وی سی، فلکسی گلاس ها و پلاستیک های شفاف با درجات مختلفی جلوی عبور پرتو ماوراء بنفش را می گیرند. معمولاً پلاستیک های کربناته، حفاظت کافی در برابر پرتو ماوراء بنفش را فراهم می سازند. برخی از انواع شیشه های شفاف (شامل برخی از انواع شیشه های پنجره و شیشه های عینک) مقادیر قابل توجهی از پرتو ماوراء بنفش (باند A) را عبور می دهند. بنابراین با ایجاد مانع مناسب، به خصوص در محل

جوشکاری باید افراد دیگر را از پرتوها محافظت نمود. جهت این کار می توان از پرده ای از جنس پلی وینیل کلراید (که به پاراون معروف است) استفاده کرد. به دلیل اینکه رنگ پرده دارای اهمیت ویژه ای است، بنابراین رنگ پرده نباید بازتاب دهنده پرتو باشد و مناسب ترین رنگ، رنگی است که در آن از اکسید روی و اکسید تیتانیوم استفاده شده باشد. ماده حفاظتی دیگر برای محصورسازی، شیشه هایی می باشد که طول موج خطرناک پرتو را جذب می کند.

- محدودیت مواجهه کارگر: مواجهه کارگر با پرتو ماوراء بنفش باید محدود گردد و سایر کارگران نیز در فاصله دورتری نسبت به محل جوشکاری قرار گیرند. قانون عکس مجذور فاصله در مورد پرتو ماوراء بنفش نیز صادق است به نحوی که شدت پرتو با عکس مجذور فاصله از منبع کاهش می یابد.
- استفاده از وسایل حفاظت فردی: کارگر باید از وسایل حفاظت فردی مناسب، مانند نقاب صورت (ماسک جوشکاری)، عینک مخصوص، دستکش جوشکاری و پیشبند چرمی در هنگام جوشکاری استفاده نماید. معمولاً استفاده از لباس فلانل بر نوع چرم آن برتری دارد.

#### ۳-۲-۴ گرما

گرمای شدید و جرقه های ناشی از جوشکاری ممکن است باعث سوختگی بخش هایی از بدن کارگر در حین جوشکاری شود. جراحات چشمی نیز از تماس با خاکستر داغ، تراشه فلزات، جرقه ها و الکترودهای داغ حاصل می شود، به علاوه، تماس طولانی مدت با گرما منجر به استرس حرارتی در فرد خواهد گردید.

جوشکاران بایستی از علائم گرمادگی همچون خستگی، سرگیجه، کم اشتها، تهوع، درد ناحیه شکمی و بی حوصلگی آگاهی داشته باشند. تهویه، جداسازی و ایجاد فاصله مناسب با منبع حرارتی، رعایت فواصل استراحت و نوشیدن مایعات مناسب می تواند افراد را در برابر خطرات مرتبط با گرما محافظت نماید.

#### ۳-۴ خطرات ارگونومیکی

بسیاری از آسیب ها و جراحات جوشکاران در نتیجه کشیدگی، در رفتگی، و یا تغییر شکل عضلات آنها می باشد. جوشکاران اغلب مجبورند که:

- وسایل و تجهیزات سنگین را بردارند یا حرکت دهند.
- به مدت طولانی در موقعیت نامناسب کار کنند.
- ابزار سنگین جوشکاری را به مدت طولانی در دست نگهدارند.

جوشکاری شغلی است که می تواند باعث کار در وضعیت های بدنی نامطلوب و حمل تجهیزات



سنگین گردد. در حین جوشکاری معمولاً فشار زیادی روی بازو و شانه فرد وارد می گردد. از جمله عوامل مستعد کننده عوارض اسکلتی - عضلانی مرتبط با کار (WMSDs)<sup>۱</sup> در عملیات جوشکاری وضعیت های بدنی نامطلوب بخصوص در قسمت معج دست و کمر، بلند کردن تجهیزات سنگین، انجام فعالیت استاتیک، یکنواختی کار و... می باشد.

مهمترین پیامدهای ناشی از نامناسب بودن وضعیت کاری را می توان به شرح ذیل بیان نمود:

- کاهش بهره وری و کیفیت
- غیبت از کار به دلیل صدمه یا بیماری
- هزینه های مربوط به درمان و جایگزینی جوشکاران

#### ۴-۳-۱ خطرات اسکلتی - عضلانی رایج در عملیات جوشکاری

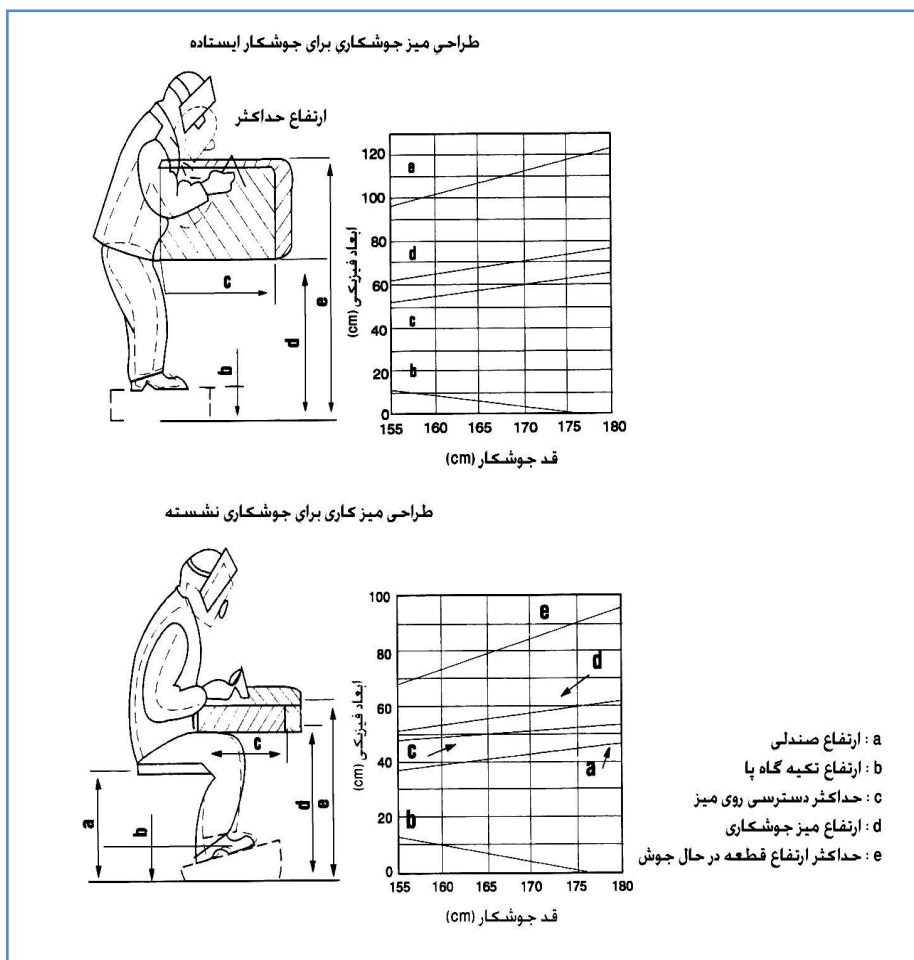
در بین جوشکاران شکایت از بیماری های اسکلتی - عضلانی نظیر صدمات در ناحیه فوقانی پشت، درد شانه، کاهش قدرت ماهیچه ها، درد معج، سفید شدن انگشتان و بیماری ناحیه زانو بیشتر دیده شده است. وضعیت فرد هنگام کار کردن (مخصوصاً هنگام قرار گرفتن قطعه در بالای سر، وجود ارتعاش در حین کار و حمل بارهای سنگین) در بروز اختلالات و بیماری های فوق مؤثر است.

۴-۳-۲ روش های مناسب جهت ارتقاء ارگونومی در جوشکاری برای حذف و یا کاهش عوارض ارگونومیک ناشی از حمل اشیاء سنگین در حین عملیات جوشکاری می توان از روش های زیر استفاده نمود:

- استفاده از تجهیزات جوشکاری سبک تر و راحت تر برای حمل
  - استفاده از کابل های سبک تر با قابلیت انعطاف بیشتر (سختی کمتر)
  - استفاده از وسایل نگهدارنده کابل (بالانسرها)
  - استفاده از جرثقیل های سقفی
  - استفاده از میزهای بالابر و دارای قابلیت چرخش (میز با قابلیت تنظیم ارتفاع)
- برای حذف و یا کاهش عوارض ارگونومیک ناشی از وضعیت های بدنی نامناسب در حین عملیات جوشکاری می توان از روش های زیر استفاده نمود:
- قرار دادن قطعه کار در ارتفاع کمر در صورت امکان
  - استفاده از میزهای بالابر (میز با قابلیت تنظیم ارتفاع)
  - استفاده از تفنگ های جوشکاری دارای قابلیت حرکت و طراحی شده به صورتی که با هر دو

دست بتوان با آن کار کرد.

- استفاده از میز کاری و حفظ وضعیت بدنی ایمن تر به منظور کاهش خم شدن کمر در حین انجام جوشکاری روی زمین.
- به منظور طراحی مناسب صندلی و میز کار جوشکاری می توان از راهنمای ارائه شده در شکل زیر استفاده نمود<sup>۱</sup>.



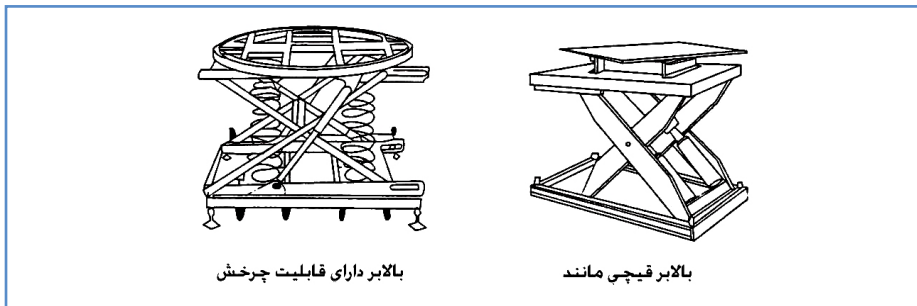
شکل ۱- راهنمای طراحی میز و صندلی برای جوشکار

1 -Golavatjuk et.al,creation of optimum labour conditions for electric welders with regard to ergonomic requirements.IIW Colloquim on Welding and health , Lisboa (1980)

### ۳-۳-۴ وضعیت بدنی مناسب در حین جوشکاری

راهنمایی های زیر می تواند در کاهش وضعیت بدنی نامناسب جوشکاران نقش مهمی ایفا کند، مفاد این دستورالعمل ها می تواند به شرح زیر باشد:

- علائم ایجاد اختلالات اسکلتی-عضلانی را بیاموزید. وضعیت های بدنی تکراری نامناسب می تواند صدمه زا باشد.
- از وضعیت های بدنی نامناسبی که می توانند باعث خستگی، کاهش تمرکز و کاهش کیفیت جوش می شوند، خودداری نمایید.
- تا حد امکان دست هایتان را در پایین تر از سطح شانه بکار گیرید.
- از کار کردن در یک وضعیت بدنی ثابت ایستاده و یا نشسته، خودداری نمایید.
- تا حد امکان قطعه کار را در ارتفاع آرنج تنظیم نمایید.
- در صورت ایستادن به مدت طولانی از زیرپایی مناسب استفاده نمایید.
- تا حد امکان از ایجاد خمش و پیچش در ناحیه کمر اجتناب نمایید.
- جهت پیشگیری از کشیدن بدن و خم کردن کمر، ابزار و مواد را تا حد امکان در محدوده دسترسی قرار دهید.
- از میز با قابلیت تنظیم ارتفاع، به منظور حفظ وضعیت بدنی مناسب و جلوگیری از خمش کمر استفاده نمایید. (شکل ۲)



شکل ۲- وسایل کمک کننده به تنظیم ارتفاع سطح کار

در جایی که جوشکار مجبور است عملیات جوشکاری را در حالت زانو زده انجام دهد، نکات زیر توصیه می شود:

- تنش وارده بر عضلات ران را از طریق افزایش زاویه زانو کاهش دهید.
- فشار وارده به زانو، قوزک پا و ناحیه لومبار (قسمت میانی پشت تا کمر) را کاهش دهید.

- طوری قرار گیرید که گردش خون در پاها به خوبی انجام گیرد.
- به هیچ وجه به مدت طولانی در وضعیت زانو زده قرار نگیرید.
- به ازاء ۱ ساعت کار ۱۰ دقیقه از جا برخاسته و کمی قدم بزنید.

#### ۴-۴ خطرات بیولوژیکی

در این رشته صنعتی خطرات بیولوژیک ناشی از فرایند کار ناچیز است، زیرا عملیات جوشکاری، مواد و ابزار مورد استفاده محیطی برای رشد و انتشار عوامل بیولوژیک پدید نمی آورند. اما مانند هر محیط کار دیگری به علت کار در محیط پر گرد و غبار و احتمال بریدن دست ها و سایر اعضاء بدن، خطر آلوده شدن زخم ها با خاک وجود دارد که خود ریسک بروز بیماری کزاز را در پی دارد. لذا اکیدا توصیه می شود جوشکاران نسبت به تکمیل واکسیناسیون بطور کلی، و دریافت صحیح واکسن کزاز بطور اختصاصی اقدام نمایند.

از آن جایی که عملیات جوشکاری در مقیاس کارگاهی، عمدتاً در کارگاه های کوچک و نسبتاً فاقد تاسیسات رفاهی و بهداشتی استاندارد صورت می گیرد، جوشکاران باید مواظب باشند که قبل از خوردن و آشامیدن، حتما دستان خود را با آب و صابون کاملاً تمیز نمایند، از وسایل غذا خوری شخصی استفاده نمایند و از غذاهای مانده که خارج از یخچال و در شرایط غیر بهداشتی نگهداری شده باشند، استفاده نمایند. زیرا عدم رعایت موارد یاد شده می تواند موجب مسمومیت و انتقال بیماری گردند.

#### ۵- کنترل خطرات بهداشتی محیط کار

قبل از آغاز جوشکاری لازم است خطرات مختص این عملیات شناسایی شوند. این خطرات بسته به نوع جوشکاری، مواد (فلزات اصلی، پوشش سطح، الکترودها) و شرایط محیط (فضای آزاد یا بسته) متفاوتند.

همچنین تحقیق و بررسی در مورد برگه های اطلاعات ایمنی مواد (MSDS)<sup>۱</sup> جهت شناسایی مواد خطرناک مورد استفاده در جوشکاری و محصولات برش و فیوم های تولیدی بسیار مهم و حائز اهمیت می باشد. اطمینان حاصل نمایید که قبل از آغاز کار، موادی را که جوشکاری می کنید می شناسید. برخی از فیوم ها همانند موادی که هنگام جوشکاری سطوح دارای پایه کادمیوم متصاعد می شوند، می توانند در مدت زمان کوتاهی کشنده باشند. پس از تعیین و شناسایی خطرات، می توان روش های مناسب کنترلی را به کار گرفت:

1- MSDS: Material safety Data sheet

## ۵-۱ کنترل های مهندسی

### ۵-۱-۱ جایگزینی

- مواد خطرناک را با موادی که خطر کمتری دارند جایگزین کنید. بدین منظور می توانید:
- الف- از آلیاژ نقره بدون کادمیوم برای لحیم کاری استفاده نمایید.
  - ب- از الکتروود و دستکش های فاقد مواد آزیستی استفاده کنید.

### ۵-۱-۲ تهویه

بایستی برای از بین بردن فیوم ها و گازهای مضر از تهویه مناسب استفاده نمود. تهویه موضعی<sup>۱</sup> که این گازها و فیوم های مضر را مستقیماً از محل تولید به بیرون هدایت می کند مفید تر می باشد. این عمل را می توان با استفاده از دستگاه های دارای تهویه یا هودهایی که نزدیک محل جوشکاری نصب می شوند، انجام داد. سیستم تهویه باید به طور منظم تمیز و بازرسی گردد.

از معابر خروجی سقف، درها یا پنجره های باز، فن های سقفی یا فن های نصب شده در کف برای جریان هوا در محل کارگاه بعنوان تهویه عمومی<sup>۲</sup> استفاده می شود. این سیستم به خوبی تهویه موضعی نبوده و ممکن است باعث پخش ذرات شیمیایی مضر در کارگاه گردد. تهویه عمومی معمولاً در صورتی مفید است که برای تکمیل تهویه موضعی و در کنار آن به کار رود.

در جوشکاری با گاز محافظ، تهویه موضعی را می توان با یک فن مکنده انجام داد که می تواند تماس کارگر را با فیوم جوشکاری به میزان ۷۰ درصد کاهش دهد.

هودها و کانال های خروجی هوا بایستی از مواد مقاوم در برابر حریق ساخته شوند.

در گذشته اکثر شرکت ها ترجیح می دادند که فیوم های متراکم را از نزدیک کارگر گرفته و به سهولت آنها را به اتمسفر تخلیه کنند. امروزه بیشتر قوانین کنترل آلودگی، صریحاً این نوع عملکرد را غیر قابل قبول می دانند. جمع آوری و فیلتراسیون صحیح فیوم ها و گرد و غبار جوشکاری مسئله مهمی است که جهت تامین حفاظت کارگران در هر کشوری مورد توجه قرار می گیرد. با انتخاب سیستم فیلتراسیون دارای راندمان بالا که خوب طراحی شده باشد، فواید دیگری نیز حاصل می گردد.

هوای حرارت دیده یا خنک شده مورد فیلتراسیون ممکن است علاوه بر تخلیه به خارج از محیط کار، مجدداً سیر کوله شده و به محل کار بازگردانده شود. که منجر به هزاران دلار در سال صرفه جویی در انرژی می شود. همچنین سازمان جهانی محیط زیست<sup>۳</sup> (EPA)، صنایع را ملزم به گزارش نوع و

1- local exhaust ventilation

2- General ventilation

3- Environmental Protection Agency

میزان آلاینده های رها شده در هوای محیط زیست می کند. گردش مجدد تصفیه شده نیاز به گزارش کردن میزان انتشار آلاینده های حاصل از جوشکاری را به هوای محیط مرتفع می کند. فیوم یا ذرات حاصل از جوشکاری، برش کاری و لحیم کاری می توانند خیلی سبک باشند؛ لذا کنترل آنها مشکل است. بنابراین در اکثر موارد استفاده از یک سیستم کنترل آلودگی در منبع آن یا به کار بردن برخی از انواع هودها که جهت مکش آلاینده ها، نزدیک به سطح کار قرار می گیرند، مطلوب است. هود باید به اندازه کافی نزدیک به سطح کار قرار گیرد تا مکش کافی ایجاد کند، اما باید به اندازه و فاصله ای نگهداری شود تا گاز محافظ جوشکاری را مورد مکش قرار ندهد. طرح هود نیز باید مطابق با عملیات مخصوص جوشکاری باشد.

روش ثابت و دائمی برای یک یا دو عملیات جوشکاری، می تواند جهت تامین بهترین مکش و جمع آوری هواطراحی شود. در حالیکه در یک عملیات جوشکاری که چند موضع جوشکاری دارد، مشعل جوشکاری می تواند منجر به اشکال در وضعیت گیری و قرار گرفتن هود شود. در این موارد، استفاده از هودهای متحرک یا حتی کلکتورهای (وسایل جمع آوری کننده) فیوم یا گرد و غبار پرتابل که کارگر می تواند به طور دستی به آن وضعیت دهد، مطلوب است. در بعضی از موارد جمع آوری آلاینده ها در منبع تولید آن، غیر عملی است. در چنین مواردی یک سیستم کنترل مرکزی باید مورد استفاده قرار گیرد تا هوای آلوده محیط را گرفته و آلاینده های حاصل از عملیات جوشکاری و منابع دیگر آلودگی را فیلتره کند.

### ۵-۱-۲-۱ انواع فیلتراسیون

پس از مکش فیوم یا ذرات جوشکاری، توسط کانال هایی وارد سیستم فیلتراسیون می شوند. معمولاً سه نوع اصلی فیلتراسیون برای عملیات جوشکاری به کار می رود:

#### الف- رسوب دهنده های الکترونیکی

که هوا را به صورت الکتریکی مورد فیلتراسیون قرار می دهند. وقتی فیوم یا ذرات جوشکاری وارد این سیستم می شوند، به طور الکترواستاتیکی باردار شده و جذب صفحه ای با بار مخالف می شوند. رسوب دهنده های الکترواستاتیکی می توانند ذرات خیلی ریز و کوچک را به دام اندازند. وقتی صفحات جمع آوری کننده سیستم با ذرات یا فیوم های باردار گرفته و مسدود می شوند؛ ذرات، متراکم و انباشته می شوند و ممکن است به طور تصادفی از صفحات جدا شده و وارد جریان هوای عبوری گردند و مجدداً وارد محیط کار شوند. این روش باعث تولید گاز ازن نیز می شود. با این همه، باید به طور مرتب اندازه گیری شود تا مطابق با حدود مجاز استاندارد تعیین شده توسط سازمان OSHA باشد.

### ب- بک فیلترها (فیلترهای کیسه ای)

این فیلترها چندین دهه مورد استفاده قرار گرفته اند. اکثر این سیستم ها از مکانیسم لرزشی یا ارتعاشی پالس جت هوای فشرده جهت تمیز کردن سطح کیسه ها از فیوم ها و گردوغبارهای جمع آوری شده روی آنها استفاده می کنند. به خاطر توانایی آنها در جابجایی و انتقال انواع وسیعی از آلاینده ها، بک فیلترها روش عمده جمع آوری فیوم و ذرات آلوده کننده شده اند. در سیستم یک فیلتر، قسمت ورودی هوا به سیستم که مجهز به یک صفحه مانع یا Baffle است، که باعث جداسازی ذرات بزرگ قبل از رسیدن به سطح کیسه فیلترها می شود. پالس جت ها، هوای فشرده را از قسمت بالای کیسه ها به داخل کیسه ها می دمند که باعث جداسازی و کنده شدن فیوم و ذرات جمع آوری شده از سطح کیسه ها می شود. کیسه ها با نفوذ پذیری یا نسبت هوا به سطح فیلتر بالاتری از فیلتر کارتریج ها عمل می کنند که خود موجب افت فشار و مصرف انرژی بیشتری می شود.

ج- فیلترهای کارتریج جدیدترین تکنولوژی در جمع آوری فیوم و ذرات آلاینده است. این سیستم ها از کارتریج های سفت و چین داری به جای کیسه فیلتر استفاده می کنند که در نتیجه ایجاد سطح فیلتراسیون زیادی را در یک پکیج کوچک امکان پذیر می سازد.

گردوغبار و فیوم ها روی جدار خارجی کارتریج ها جمع آوری شده و هنگامی که سیستم در حال کار است، توسط مکانیسم پالس معکوس جت هوای فشرده تمیز می شوند. کلکتورها یا فیلترهای کارتریج کاربرد عمومی کسب می کنند، زیرا ماکزیمم کارایی را با حداقل فضای لازم فراهم می کنند. مزایای دیگر آن راندمان فوق العاده بالا، افت فشار پایین و مصرف انرژی کم است.

انتخاب پارچه یا سطوح فیلتراسیون:

قلب هر سیستم تصفیه کننده هوا از نوع بک فیلتر یا کارتریجی، پارچه یا مدیای فیلتراسیون است. بک فیلترها با انواع پارچه ها وجود دارند، از جمله پارچه های سیلیکون، پلیاستر، پلیپروپیلن و مصنوعی (استتیک). چون کیسه های فیلتر با نسبت هوا به سطح فیلتراسیون بالاتر یا نفوذ پذیری بیشتری از کارتریج ها کار می کنند، در نتیجه افت فشار بیشتر و مصرف انرژی بالاتری را دارند. کیسه های فیلتری که برای عملیاتی با سرعت زیاد جریان هوا به کار می روند، ممکن است دچار نشستی یا جریان نفوذی گردوغبار ریز از پارچه فیلتر و در نتیجه کاهش راندمان شوند. مدیا یا سطح فیلتراسیون در کلکتورهای کارتریجی معمولاً یک پارچه نافته از جنس سلولز یا دیگر الیاف مصنوعی یا پارچه های روکش شده یا تفلون یا آغشته به کربن هستند. چون سطح فیلتراسیون زیادی در فیلترهای کارتریج موجود است، سرعت تماسی هوا خیلی پائین است. تراکم مدیا و سطح فیلتراسیون در این نوع فیلترها باعث گرفتن فیوم یا ذرات زیادی می شود. چون آلاینده ها روی سطح پارچه یا

مدیا جمع آوری می شوند، یک اثر فیلتراسیون ثانویه نیز به وجود می آید. بهترین سرعت سطحی اغلب با استفاده از بهترین پکیج های سخت افزار، نرم افزار و حصول نتایج مطلوب به کار می رود. در صنعت جمع آوری فیوم و ذرات، این سرعت سطحی به صورت نسبت هوا به سطح فیلتراسیون مشخص شده و بر حسب فوت مکعب در دقیقه سرعت هوا بر فوت مربع سطح فیلتر (Cfm/ft<sup>2</sup>) بیان می شود. برای مثال در صورتی که ۵۷۶۰ Cfm هوا توسط یک کلکتور کار تریجی دارای ۱۶ کار تریج تصفیه شود، به طوری که هر کار تریج دارای ۲۴۰ فوت مربع سطح فیلتراسیون باشد، نسبت هوا به سطح فیلتراسیون عبارتند از:

۲۴۰ فوت مربع ۱۶ عدد کار تریج: ۵۷۶۰

هر کار تریج

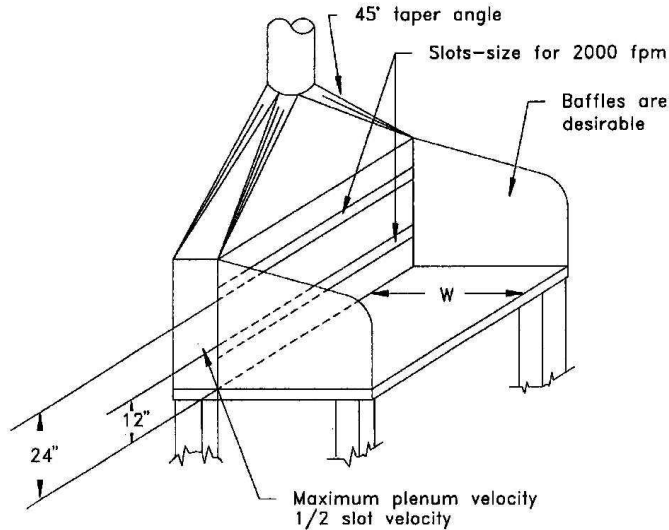
نسبت هوا به سطح فیلتراسیون  $1/5 \text{ ft} =$  به طور کلی نسبت هوا به سطح فیلتراسیون پایین تر، باعث عملیات ایمن تر min و تمیز و تجهیزات و فرایندهای صنعتی آلوده کننده می شود. وقتی که نسبت هوا به سطح فیلتراسیون بالاتری انتخاب شود، آلاینده با سرعت های بیشتری روی سطح فیلتراسیون برخورد خواهد کرد. این مسئله ممکن است باعث فرورفتن فیوم و ذرات در پارچه یا مدیا شود، که منجر به عدم تاثیر مکانیسم تمیز کننده کار تریج ها می شود. در صورتی که از نظر فضا و مکان یا سرمایه پولی محدودیت وجود داشته باشد، نسبت بالاتر هوا به سطح فیلتراسیون ممکن است ضروری باشد. همان طور که قبلاً ذکر شد، این مسئله منجر به کوتاه تر شدن دوام فیلتر و افت فشار بیشتر خواهد شد. از طرف دیگر، اگر سیستمی با دفعات سرویس دهی طولانی تری به دلایل دیگری مورد نظر باشد، نسبت پائین تر هوا به سطح فیلتراسیون باید در نظر گرفته شود. هنگام طراحی سیستم، باید نکات ذکر شده فوق کاملاً در نظر گرفته شود.

### ۵-۱-۲-۲ تهویه موضعی

این سیستم تهویه به نوعی دارای اولویت بوده و در صورت امکان باید از آن استفاده نمود زیرا عملیات جوشکاری، غلظت های زیادی از فیوم ها و گازها را در محل جوشکاری تولید می نماید. در مقایسه با تهویه عمومی، تهویه موضعی آلاینده ها را در منبع تولیدشان به دام انداخته و آنها را از محیط کار خارج می نماید و به همین لحاظ با این روش کنترل بهتری در خصوص آلاینده ها اعمال می گردد. اجزای سیستم تهویه موضعی شامل هود، کانال ها، پالایشگر هوا، فن، و کلاهیک می باشد. شکل های زیر انواع رایج سیستم های تهویه موضعی توصیه شده توسط انجمن متخصصین بهداشت صنعتی امریکا را نشان می دهند:



VS-90-01



Q = 350 cfm/ft of hood length  
 Hood length = required working space  
 W = 24" maximum, if W > 24" see chapter 3  
 Minimum duct velocity = 2000 fpm  
 $h_e = 1.78 VP_s + 0.25 VP_d$

General ventilation, where local exhaust can not be used:

Rod, diam.	Cfm/welder
5/32	1000
3/16	1500
1/4	3500
3/8	4500

or

- A. For open areas, where welding fume can rise away from the breathing zone:  
 cfm required = 800 x lb/hour rod used
- B. For enclosed areas or positions where fume does not readily escape breathing zone:  
 cfm required = 1600 x lb/hour rod used

For toxic materials higher airflows are necessary and operator may require respiratory protection equipment.

Other types of hoods

Local exhaust: See VS-90-02

Booth: For design see VS-90-30

Q = 100 cfm/ft<sup>2</sup> of face opening

MIG welding may require precise air flow control

AMERICAN CONFERENCE  
 OF GOVERNMENTAL  
 INDUSTRIAL HYGIENISTS

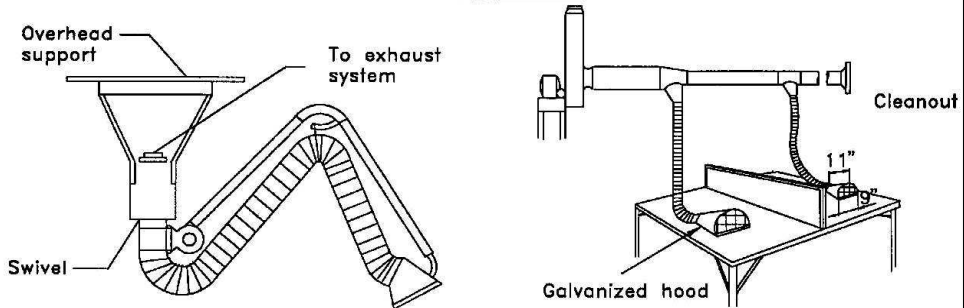
WELDING VENTILATION  
 BENCH HOOD

DATE 1-91

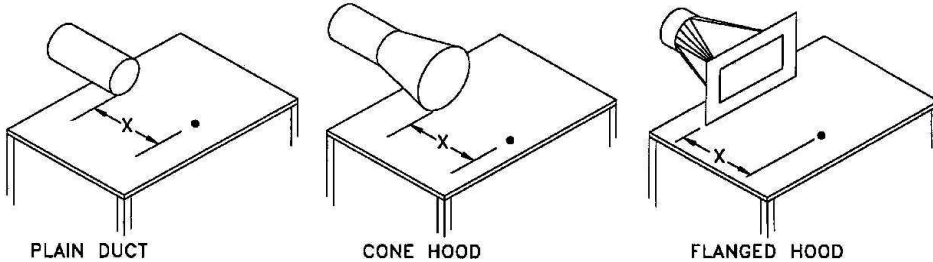
FIGURE VS-90-01

شکل ۳- هود تهویه ای میزی اختصاصی برای جوشکاری

VS-90-02



FLEXIBLE EXHAUST CONNECTIONS



RATE OF EXHAUST		
X, inches	Plain duct cfm	Flange or cone, cfm
Up to 6	335	250
6-9	755	560
9-12	1335	1000

Face velocity = 1500 fpm  
 Minimum duct velocity = 3000 fpm  
 Plain duct entry loss =  $0.93 VP_d$   
 Flange or cone entry loss =  $0.25 VP_d$

Notes:

1. Locate work as close as possible to hood.
2. Hoods perform best when located to the side of the work.
3. Ventilation rates may be inadequate for toxic materials.
4. Velocities above 100-200 fpm may disturb shield gas.

GENERAL VENTILATION, where local exhaust cannot be used :

Rod, diam.	cfm/welder
5/32	1000
3/16	1500
1/4	3500
3/8	4500

OR

- A. For open areas, where welding fume can rise away from the breathing zone:  
 cfm required =  $800 \times \text{lb/hour rod used}$
- B. For enclosed areas or positions where fume does not readily escape breathing zone:  
 cfm required =  $1600 \times \text{lb/hour rod used}$

For toxic materials higher airflows are necessary and operator should use respiratory protection equipment.

Other types of hoods

Bench, see VS-90-01

Booth, for design see VS-90-30

$Q = 100 \text{ cfm/ft}^2$  of face opening

AMERICAN CONFERENCE  
 OF GOVERNMENTAL  
 INDUSTRIAL HYGIENISTS

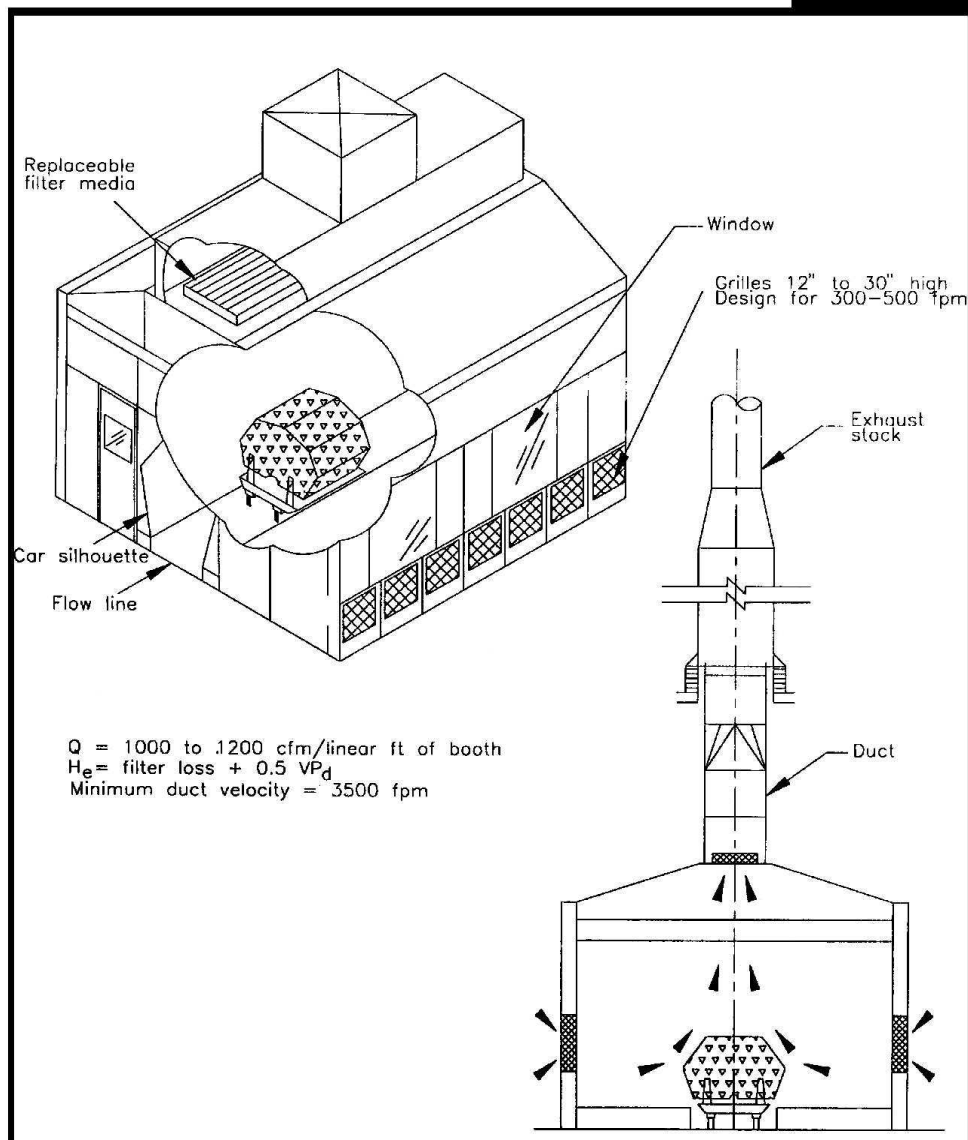
WELDING VENTILATION  
 MOVABLE EXHAUST HOODS

DATE 1-91

FIGURE VS-90-02

شکل ۴- هودهای متحرک قابل استفاده در انواع جوشکاری متحرک

VS-90-03



AMERICAN CONFERENCE  
OF GOVERNMENTAL  
INDUSTRIAL HYGIENISTS

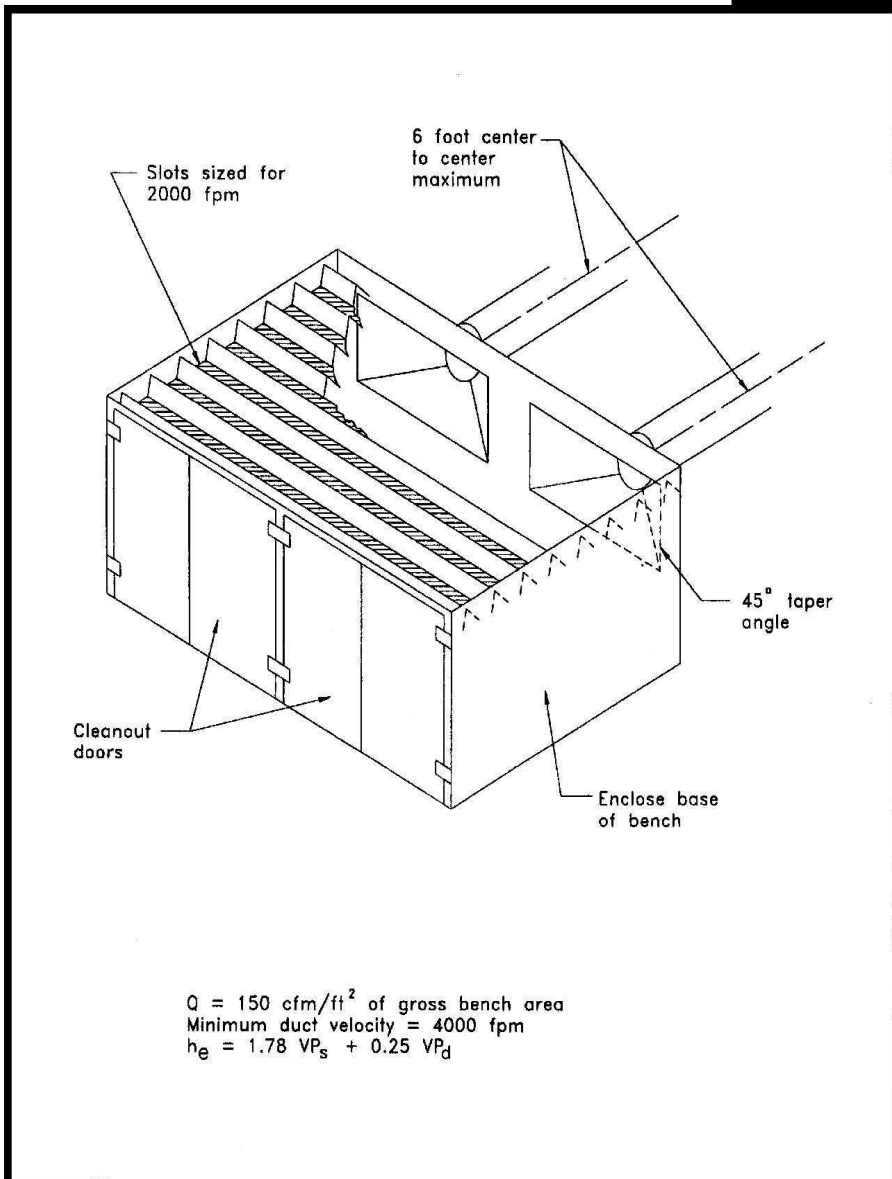
PRODUCTION LINE  
WELDING BOOTH

DATE 2-91

FIGURE VS-90-03

شکل ۵- اتاقک تهویه شونده جوشکاری در خط تولید

VS-90-10



AMERICAN CONFERENCE  
OF GOVERNMENTAL  
INDUSTRIAL HYGIENISTS

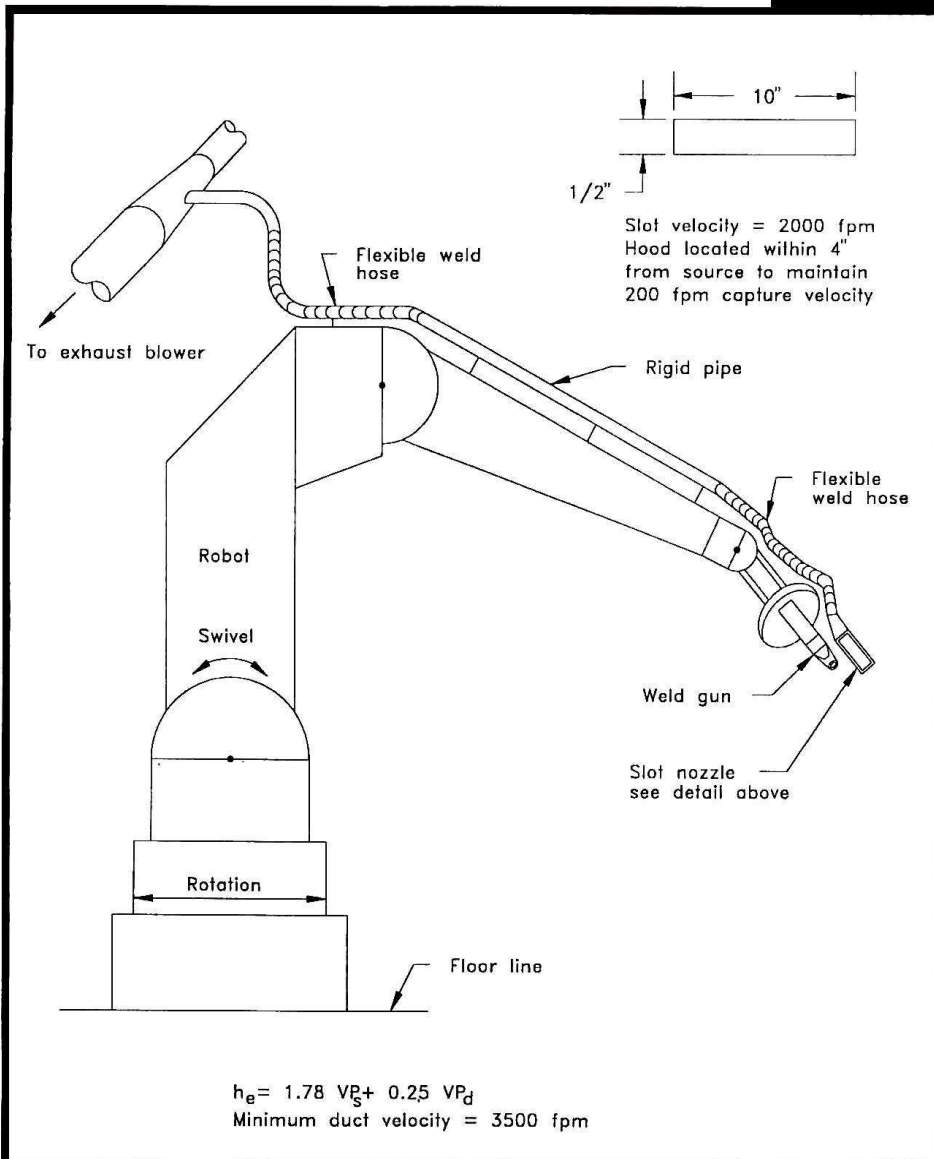
TORCH CUTTING VENTILATION

DATE 1-91

FIGURE VS-90-10

شکل ۶- تهویه برای برشکاری با مشعل

VS-90-20



AMERICAN CONFERENCE  
OF GOVERNMENTAL  
INDUSTRIAL HYGIENISTS

ROBOTIC APPLICATION

DATE 02-91

FIGURE VS-90-20

شکل ۷- سیستم تهویه موضعی برای جوشکاری با ربات

### ۵-۱-۳ حفاظ گذاری

- از دیواره هایی با پوشش مناسب جهت حفاظت افراد دیگری که در محل کار حضور دارند در برابر تشعشعات جوشکاری، گرما و پاشش ذرات داغ استفاده نمایید.
- کابین یا اتاقک جوشکاری باید دارای رنگ با روکش مات باشد که امواج ماوراء بنفش را منعکس نکند (مشابه پوشش هایی که دارای اکسید تیتانیوم یا اکسید روی می باشند)
- صفحات اکوستیک مابین کارگر و منبع صوت قرار دهید تا میزان سر و صدا را کاهش دهد و یا اینکه ماشین آلات را در محل محصورى قرار دهید.

### ۵-۱-۴ اعمال بهداشتی

- اگر مراحل کاری را اصلاح کرده و یا اعمال حفاظتی زیر را انجام دهید خطرات موجود کاهش می یابند. بعنوان مثال:
- بخش های پوشش دار یا رنگ شده را جوشکاری نکنید، در صورت امکان قبل از جوشکاری همه پوشش ها و رنگ های روی سطوح را پاک نمایید.
- یک ظرف آب زیر دستگاه برش با قوس پلاستیک قرار دهید تا میزان سر و صدا و فیوم های تولیدی را کاهش دهد.
- هنگام جوشکاری یا برش در موقعیتی قرار گیرید که سر شما در معرض جریان هوای حاوی فیوم ها نباشد.
- قبل از اتصال قوس الکتریکی و یا روشن کردن شعله اطمینان حاصل نمایید که همه مواد قابل احتراق و اشتعال از محل دور شده اند.
- اطمینان حاصل نمایید که ابزار آلات و قطعات سالم باشند و شیلنگ ها و روکش های عایق پاره را تعویض نمایید.
- محوطه جوشکاری را عاری از ماشین آلات یا ابزار اضافی کنید تا خطر تصادم یا سقوط کاهش یابد.
- شما می توانید با استفاده از پایین ترین آمپر قابل استفاده و نگهداری الکتروود به صورت قائم و تا حد ممکن نزدیک به محل جوشکاری تولید فیوم را به حداقل برسانید.
- جوشکاری با قوس الکتریکی را نباید در فاصله کمتر از ۲۰۰ فوتی (۶۱ متری) از حلال ها یا مواد چربی زدا انجام داد.

## ۵-۲ وسایل حفاظت فردی

تجهیزات و وسایل حفاظت فردی باید در کنار کنترل های مهندسی و اقدامات ایمنی و پیشگیرانه به کار روند و نه اینکه جایگزین آنها گردند.

### ۵-۲-۱ محافظت از چشم

در کلیه عملیات جوشکاری حفاظت از چشم ها ضروری می باشد تا آنها را از نور، گرما، اشعه ماوراءبنفش و پرتاب جرقه ها محافظت نماید. برای حفاظت بهتر، از ماسکهای پوششی صورت یا کلاه ایمنی به همراه عینک استفاده نمایید. هنگامی که ماسک حفاظتی را از روی صورت بر می دارید برای جلوگیری از پرتاب ذرات به چشم ها، سر خود را کج نگاه داشته و چشمانتان را ببندید. در مورد جوشکاری یا برش با قوس الکتریکی، جوشکاری با گاز اکسید کننده، لحیم کاری و یا برش، کلاه های ایمنی، عینک و دیگر وسایل حفاظتی باید دارای فیلتر و یا لنزهای مخصوص باشند. استاندارد OSHA بیان می دارد که کارگرانی که عملیات جوشکاری یا برش انجام می دهند باید با لنزها یا فیلترهایی مطابق با جدول ۱ محافظت شوند:

جدول ۱- لنزها و فیلترهای محافظ چشم

شماره	نوع عملیات جوشکاری شماره و نوع فیلتر برای حفاظت در مقابل انرژی تشعشعی
۱۰	جوشکاری قوس الکتریکی با الکتروود دستی با استفاده از الکتروودهای به قطر ۱/۱۶ و ۳/۳۲ و ۱/۸ و ۵/۳۲ اینچ
۱۱	جوشکاری قوس الکتریکی با گاز محافظ (غیر آهنی) با استفاده از الکتروودهای به قطر ۱/۱۶ و ۳/۳۲ و ۱/۸ و ۵/۳۲ اینچ
۱۲	جوشکاری قوس الکتریکی با گاز محافظ (آهنی) با استفاده از الکتروودهای به قطر ۱/۱۶ و ۳/۳۲ و ۱/۸ و ۵/۳۲ اینچ
۱۲	جوشکاری قوس الکتریکی با الکتروود دستی با استفاده از الکتروودهای به قطر ۳/۱۶ و ۷/۳۲ و ۱/۴ اینچ
۱۴	الکتروودهای به قطر ۳/۸ و ۵/۱۶ اینچ
۱۰-۱۴	جوشکاری با اتم هیدروژن
۱۴	جوشکاری با شعله کربنی
۲	لجیم کاری
۳ یا ۴	لجیم کاری با مشعل
۳ یا ۴	برش سبک تا ۱ اینچ
۴ یا ۵	برش متوسط ۱ تا ۶ اینچ
۵ یا ۶	برش سنگین بیش از ۶ اینچ
۴ یا ۵	جوشکاری با گاز (سبک) تا ۱/۸ اینچ
۵ یا ۶	جوشکاری با گاز (متوسط) ۱/۸ تا ۱/۲ اینچ
۶ یا ۸	جوشکاری با گاز (سنگین) بالای ۱/۲ اینچ

۵-۲-۲ لباس حفاظتی

لباس محافظی که جوشکاران و افراد نزدیک به محل جوشکاری باید بر تن داشته باشند شامل موارد زیر است:

- دستکش مقاوم در برابر آتش، کلاه، کفش های ایمنی دارای پنجه حفاظت شده، پیش بند چرمی، سپر حفاظتی صورت، لباس کار مقاوم در برابر شعله، عینک حفاظتی، کلاه ایمنی، گتر یا چکمه ساق دار.



- لباس محافظ باید از پشم یا پارچه های کتان مخصوص که به آسانی شعله نمی گیرد ساخته شود. آستین و یقه لباس بایستی بسته و شلوار و بلوز نیز بدون لبه دوبل یا برگردان باشد.
- جوشکاران باید از هلمت های ایمنی همراه با لنزهای فیلتری مناسب استفاده کنند نه اینکه صفحاتی را به عنوان نقاب در دست بگیرند. در زمانی که جوشکاری در بالای سر فرد انجام می شود، محافظت بیشتری لازم است مثل پوشش شانه که مقاوم در برابر آتش باشد، پیش بند، سر بند، گتر و لباس کار.
- از آنجایی که جوشکاران با مواد سمی سر و کار دارند، کمدهایی باید تهیه شود تا لباس کار آنها جدا از لباسهای معمولی نگهداری گردد. لباس کار باید توسط کارفرما به خشک شویی فرستاده شود. حمام و رختکن نیز باید در نظر گرفته شود تا کارگران بتوانند در پایان کار لباسهای خود را تعویض نمایند.

### ۵-۲-۳ محافظت از گوش

باید هنگام کار در سر و صدای زیاد از حفاظ گوش یا گوشیهای محافظ (ایرپلاک یا ایرماف) استفاده نمود. همچنین هنگامیکه در فضا بارش و پاشش جرقه وجود دارد به طوری که ممکن است این جرقه ها وارد گوش شود، استفاده از گوشی ضروری است.

### ۵-۲-۴ تجهیزات تنفسی

تجهیزات تنفسی مخصوص محیط های خطرناک بوده و مطابق با استانداردهای OSHA تنظیم، نظافت، نگهداری و انبار گردند. بعلاوه کارگران باید در مورد نحوه استفاده صحیح از این وسایل آموزش ببینند. سازمان NIOSH عنوان می کند که در مکانهایی که مواد سرطان زا وجود داشته و غلظت آن قابل اندازه گیری باشد و یا در هر شرایطی که برای سلامتی افراد خطرناک باشد، بایستی از این وسایل تنفسی استفاده نمود. هنگام جوشکاری در فضاهای بسته نیز استفاده از وسایل تنفسی مجهز به کپسول اکسیژن ضروری می باشد، زیرا احتمال کاهش غلظت اکسیژن در هوا وجود دارد.

### ۵-۳ معاینات دوره ای

متأسفانه اغلب بیماری های ناشی از کار در مان قطعی ندارند ولی در مقابل باید متذکر شد که خوشبختانه اغلب آن ها قابل پیش بینی و پیشگیری هستند. یکی از ابزارهای مهمی که در کنار اندازه گیری و ارزیابی خطرات بهداشتی در محیط کار مانند تعیین غلظت آلاینده های شیمیایی می تواند در کشف زودرس بیماری های ناشی از کار و در نتیجه شروع اقدامات حفاظتی، بسیار مفید خواهد بود، برنامه

معاینات دوره ای است. معاینات دوره ای علاوه بر امکان کشف علائم بیماری های ناشی از کار، به عنوان یک ابزار عمومی در کشف و پیشگیری و درمان بیماری های عمومی تهدید کننده بهداشت پرسنل، مؤثر خواهد بود. کارفرمایان بهتر است حداقل سالی یکبار نسبت به انجام معاینات عمومی برای همه پرسنل و انجام آزمایشات و تست های اختصاصی مانند اسپرومتری، رادیوگرافی، شنوایی سنجی و حتی آزمایشات عمومی خون و ادرار برای پرسنل خاص به تشخیص پزشک و یا مهندسین بهداشت حرفه ای اقدام نمایند.

#### ۴-۵ آموزش

آموزش همیشه یک رکن اساسی در سلامت و بهداشت کار بوده است. برنامه آموزش باید متناسب با نوع کار و همچنین سطح سواد، دانش، تجربه و گیرایی پرسنل تنظیم گردد. به عنوان یک اصل اساسی باید در همه محیط های کاری در نظر داشت که هیچ پرسنلی بدون طی یک دوره آموزشی که در آن وی با محیط کار، نحوه کار، شرایط و مشخصات کلی کارگاه ها و اصول حاکم بر محل آشنا می شود، شروع به کار نمی کند و ضمناً برای افراد در رده های مختلف کاری و تجربی همیشه دوره های آموزشی با شیوه های متنوع سمعی و بصری بایستی در نظر گرفت. مبانی کار با ابزار و تجهیزات و خطرات ناشی از کار کردن با آنها و همچنین سمیت مواد شیمیایی و خطرات ناشی از سر و صدا، و عوامل شیمیایی به همراه خطرات ناشی از کار کردن در شرایط نامساعد ارگونومیک از جمله سرفصلهای اساسی در برنامه های آموزشی باید باشد.

## آهنگری

### ۱- مقدمه

آهنگری فنی است که برای تغییر شکل فلزات و آلیاژها چه به صورت داغ و چه به صورت سرد کاربرد دارد. منظور از تاسیسات آهنگری وسایل و ابزارهایی است که برای شکل دادن به فلز گرم یا سرد به وسیله چکش کاری یا پرس کاری مورد استفاده قرار می گیرد.

با توجه به خطرات مختلف عملیات آهنگری که انواع مختلفی از عوامل زیان آور شیمیایی، فیزیکی، ارگونومیک و خطرات ایمنی را به صورت مجموعه ای بالقوه در خویش جای داده است، ضروریست ابتدا مخاطرات این عملیات به خوبی شناسایی گردد و سپس اقدامات کنترلی متناسب با هر یک از آنها تعیین شود و سپس استقرار یابند. بدیهی است استقرار کنترل های بهداشتی به تنهایی کافی نبوده و دستیابی به عملکرد بالای بهداشتی در این فعالیت ها در گرو اثر بخشی کنترل های طرح ریزی شده می باشد و لذا انجام اقدامات پیشی و اندازه گیری عوامل زیان آور به عنوان اقدامی مکمل جهت حصول اطمینان از اثر بخشی کنترل های طرح ریزی شده امری الزامی می باشد.

### ۲- کلیات

#### ۱-۲ هدف

هدف از تدوین این آئین نامه محافظت از نیروی انسانی به عنوان سرمایه های ملی، در برابر خطرات بهداشتی محیط کار از جمله آلاینده های سمی و زیان آور، اشکال مختلف عوامل فیزیکی، آسیب های مکانیکی و همچنین بیماری های ناشی از کار در آهنگری و فرایندهای مرتبط با آن می باشد.

#### ۲-۲ دامنه شمول

دامنه شمول این دستورالعمل کلیه کارگاه های کوچک در کشور می باشد که بطور دائم یا موقتی، ثابت یا سیار عملیات آهنگری انجام می دهند. اجرای این آئین نامه توسط کارفرمایان، پیمانکاران، مدیران، سرپرستان و کارگران الزامی می باشد.

### ۳- شناخت فرآیند

کوره های آهنگری چکشی و ضربه ای فقط با فلزات داغ قابل اجرا هستند، در حالی که آهنگری فشاری می تواند به صورت سرد انجام شود. آهنگری هم به صورت دستی و هم مکانیکی قابل اجرا است. عملیات انجام شده شامل برش مواد به اندازه های دلخواه، گرم کردن - ذوب - روش های

حرارتی پاکسازی، معاینه و بازرسی است.

در آهنگری‌های کوچک دستی تمام این عملیات در یک فضای محدود و توسط تعداد معینی از آهنگر و چکش کار انجام می‌شود که در معرض مخاطرات زیان‌باری قرار می‌گیرند. در کارگاه‌هایی که دارای کوره‌های بزرگ هستند، مخاطرات نیز در مقایسه با وظایف کاری به همان نسبت تغییر می‌کند.

## ۴- خطرات بهداشتی محیط کار

به منظور ایجاد، حفظ و ارتقاء ایمنی و بهداشت در عملیات آهنگری، ابتدا ضروریست کلیه خطرات این عملیات شناسایی شده و سپس کنترل‌های ضروری برای کاهش ریسک‌های مربوطه مورد بحث قرار گیرد.

شرایط کاری از یک کارگاه تا کارگاه آهنگری دیگر تفاوت دارد اما تمامی آنها دارای خصوصیات مشترکی هستند: فعالیت بدنی متعادل، هوای نسبتاً گرم و خشک، سروصدا و ارتعاشات، آلودگی هوا با دود، ذرات معلق، گازها و بخارات آلاینده.

### ۴-۱- خطرات شیمیایی

اگرچه عوامل آسیب‌پذیر در محیط کاری ممکن است شرایطی آسیب‌آفرین به وجود آورند که بنا بر ماهیتشان به عنوان یک بیماری شغلی معرفی شوند ولی به طور کلی تأثیر معمول آن بر روی بیماری‌های با علائم ظاهری مشخصی یا با کم شدن مقاومت کلی بدن مشخص می‌شوند. مهم‌ترین گروه بیماری‌های شناخته شده کارگران آهنگری رماتیسم مزمن، سوختگی‌ها، سوء هاضمه (ورم روده کوچک) اختلالات دستگاه تنفسی و التهاب پوست است. اختلالاتی که منبع آن زمینه‌های شغلی است شامل: از دست دادن شنوایی به خاطر قرار گرفتن در محیطی با سروصدای زیاد و ارتعاشات و ناراحتی‌های ناشی از لرزش‌های محیط است.

هوای محیط کار ممکن است دارای دود، مونواکسید کربن، دی‌اکسید کربن، دی‌اکسید سولفور و شاید آکرولین باشد که غلظت آن به نوع سوخت کوره و ناخالصی آن و همچنین قدرت احتراق، هواکش و تهویه وابسته است.

### ۴-۱-۱- دی‌اکسید کربن CO<sub>۲</sub>

دی‌اکسید کربن گازی تقریباً بی‌بو و بی‌رنگ است و تشخیص آن در محیط در مقادیر کمتر از ۴۰ درصد مشکل بوده و همچنین تشخیص مسمومیت با آن نیز دشوار است، زیرا علائم مسمومیت با

دیاکسید کربن مشابه مسمویت با تعداد زیادی از آلاینده ها است و دارای اثر اختصاصی نیست. دیاکسید کربن یک خفگی آور ساده است، مکانیسم خفگی به این ترتیب است که افزایش میزان دیاکسید کربن باعث کاهش غلظت اکسیژن تا سطح خطرناک برای انسان می گردد. هر چند مطالعات بر روی حیوانات نشان می دهد ترکیب گاز دی اکسید کربن با مونواکسید کربن می تواند باعث افزایش سرعت اتصال مونواکسید کربن به هموگلوبین شده و اثر خفه کنندگی آن را تشدید نماید. تحقیقات و ارزیابی ریسک بهداشتی ناشی از تماس با دی اکسید کربن نشان می دهد که در زمان کوتاه حداکثر دوز قابل تحمل ۳ درصد و در زمان طولانی ۱ درصد است و بالاتر از این مقادیر بر روی سلامتی در افراد عادی اثر خواهد داشت.

در ادامه اثرات حاصل از دی اکسید کربن در غلظت های مختلف آمده است:

- قرارگیری در مدت طولانی در مقدار ۱ درصد باعث ایجاد خواب آلودگی می گردد.
- در غلظت ۲ درصد اثراتی مانند مواد مخدر بر بدن داشته و باعث بالا رفتن ضربان قلب و فشار خون می گردد و باعث می شود که میزان شنوایی کاهش یابد.
- در غلظت ۵ درصد باعث تحریک مرکز تنفس، سرگیجه و سختی تنفس همراه با سردرد می گردد، حالت های اضطراب و آشفتگی هم می تواند در این غلظت ها ایجاد شود.
- در غلظت های حدود ۸ درصد باعث سردرد، تعلق، تاری دید، رعشه و کاهش هوشیاری بعد از ۵ تا ۱۰ دقیقه مواجهه می گردد.

#### ۴-۱-۲ مونواکسید کربن CO

دیگر مخاطره شیمیایی در آهنگری مواجهه با گاز مونواکسید کربن است. وظیفه اصلی دستگاه تنفس در بدن، جذب اکسیژن هوا و انتقال آن به بافت های بدن و همچنین دفع گاز کربنیک به خارج از بدن است. هوا از راه دهان و بینی وارد شده و پس از عبور از مجاری و حبابچه های تنفسی، اکسیژن آن از طریق ریه ها جذب می شود و به وسیله هموگلوبین موجود در خون، به بافت های مختلف بدن انتقال می یابد. در واقع ترکیب هموگلوبین با اکسیژن، ترکیبی پایدار است و به همین دلیل پس از رسیدن به بافت ها، اکسیژن آن جدا شده و جذب بافت ها می شود.

اگر گاز مونواکسید کربن همراه هوا وارد دستگاه تنفسی انسان شود، با شدت ۲۰۰ برابر بیشتر از اکسیژن با هموگلوبین ترکیب می شود و ترکیبی پایدار به نام کربوکسی هموگلوبین ایجاد می کند و بدیهی است که در این صورت بافت های بدن دچار کمبود اکسیژن خواهند شد. هر گاه ترکیب کربوکسی هموگلوبین خون تا حدود ۱۰ درصد برسد، علائم قابل توجهی در بدن مشاهده نمی شود. چنانچه ۲۰ تا ۳۰ درصد از هموگلوبین خون با کربوکسی هموگلوبین ترکیب شود، باعث بروز تنگی نفس و سردرد

ملازم می‌شود. غلظت ۳۰ تا ۵۰ درصد موجب سردرد شدید، گیجی روانی، سرگیجه، سستی و آسیب به بینایی و شنوایی می‌شود. در غلظت ۵۰ تا ۶۰ درصد، عدم هوشیاری بروز می‌کند که ۳۰ دقیقه تداوم باعث مرگ می‌شود. غلظت ۸۰ درصد و بیشتر کربوکسی هموگلوبین در خون، بلافاصله مرگ انسان را در پی خواهد داشت.

#### ۴-۱-۲-۱-۱ علائم و نشانه‌های مسمومیت با گاز CO

- احساس فشار در سر، سوزش در چشم
- ضربان نامنظم قلب، سرخ شدن لب‌ها، بزرگ شدن مردمک چشم
- احساس گیجی، سردرگمی و عدم تشخیص آشکار
- ضعف، کسالت و خواب‌آلودگی،
- حالت تهوع و استفراغ
- تشنج، کما

#### ۴-۱-۳ آکروئین

یکی دیگر از مخاطرات آهنگری (بسیار نادر) مسمومیت با آکروئین است. آکروئین مایعی است بی‌رنگ، فرار، با بوئی تند و آزاد دهنده، که چشم و بینی را به شدت تحریک می‌کند. در آب و الکل محلول و در مقابل نور خورشید به یک رزین نامحلول به نام دی‌ساکریل تبدیل می‌شود. برای تهیه متیونین (یک اسید آمینه ضروری) از آن استفاده می‌شود. از حرارت دادن زیاد چربی‌ها تولید می‌گردد. جذب زیاد آن به معده و روده‌ها آسیب می‌رساند.

#### ۴-۱-۴ فیوم، دمه یا دود فلزی

فیوم‌ها ذرات جامدی هستند که در اثر تراکم گازها پس از تصعید از مواد مذاب تولید می‌شوند. تولید آنها معمولاً با یک واکنش شیمیایی خصوصاً اکسیداسیون همراه است. این ذرات بسیار کوچکند (اندازه قطر آنها در حدود ۰/۲ تا ۰/۳ میکرون است) و از این رو به سهولت استنشاق شده و خود را به قسمت‌های انتهائی دستگاه تنفس می‌رسانند. فیوم‌ها می‌توانند قابل مشاهده یا غیر قابل مشاهده باشند که SMOKE یا دود جوشکاری فیوم‌های قابل دیدن هستند. سازمان بین‌المللی تحقیقات سرطان (IARC) فیوم‌های جوشکاری را جزو عوامل سرطانزا قرار داده است.

اثرات بهداشتی فیوم‌ها بستگی به نوع فیومی دارد که تنفس می‌شود. اکسیدهای آهن که در طول اکثر جوش کاری‌ها تولید می‌شوند نسبتاً غیر سمی هستند که اثرات معمول آن شناخته شده است و دائمی نیستند مگر آنکه با دود سیگار یا دیگر مواد از قبیل سیلیس یا ازبست همراه باشند که در آن صورت روی ریه‌ها تأثیر می‌گذارند. اثراتی از فیوم‌ها مانند مشکل در تنفس پس از یکبار مواجهه و گذشت زمان برطرف می‌شوند. فیوم‌هایی که در طول پروسه جوشکاری فولاد زنگ‌نزن تولید می‌شوند، خطرات جدی همچون مشکلات تنفسی دائمی (تنفس‌های شدید و سرطان که نمونه آن کروم شش ظرفیتی است) را ایجاد می‌کنند.

#### ۴-۲-۴ خطرات فیزیکی

گروهی دیگر از انواع خطرات فعالیت آهنگری خطرات ناشی از عوامل فیزیکی محیط کار می‌باشد. آهنگران بیشتر در مواجهه با عوامل زیان‌آور فیزیکی زیر می‌باشند:

- صدا و ارتعاش
- تشعشعات مادون قرمز IR
- سرما یا گرمای شدید

#### ۴-۲-۱ صدا و ارتعاش

چکش‌های بزرگ آهنگری صداهایی با تناوب اندک و شدت بالا تولید می‌کنند. این عملیات ارتعاشاتی نیز تولید می‌کنند، اگر چه صداهای معمولاً پیوسته نیستند، لیکن سطح فشار صوتی بین ۹۵ و ۱۱۵ دسی‌بل در حالات پیک ایجاد می‌کنند.

صدای زیاد در محیط کار، می‌تواند موجب آسیب به سیستم شنوایی گردد، همچنین مواجهه با صدا عامل ایجاد استرس، فشار خون و بیماری‌های قلبی، ایجاد خستگی، حالت‌های عصبی و بی‌حوصلگی فرد می‌باشد. اگر افرادی در یک محیط دارای تراز فشار صدای بالا کار می‌کنند، کارفرما باید از روش‌ها و حدود تماس شغلی (تعیین شده توسط کمیته فنی بهداشت حرفه ای کشور) برای ارزشیابی میزان مواجهه با صدا و تعیین میزان زمان مواجهه مجاز استفاده نماید. اگر تراز فشار صدا به طور متوسط در هشت ساعت به ۸۵ دسی‌بل برسد، کارفرما باید ضمن تلاش برای حذف یا کاهش تراز فشار صدا در محیط کار، باید گوشی مناسبی را برای فرد تهیه و به وی ارائه نماید و سالانه او را تحت معاینات دوره‌ای پزشکی خصوصاً آزمایشات شنوایی سنجی قرار دهد.

به منظور اندازه‌گیری میزان مواجهه فرد با صدا، می‌توان از صداسنج‌هایی که تراز فشار صوت را در

شبهه A اندازه گیری می نمایند، استفاده نمود. علاوه بر اندازه گیری تراز فشار صوت، باید اطلاعاتی را در مورد نحوه مواجهه و مدت زمان مواجهه فرد بدست آورده و سپس نسبت به ارزشیابی و تعیین مجاز یا غیر مجاز بودن مواجهه فرد اقدام نمود.

ضمناً از دزیمترها نیز می توان برای اندازه گیری میزان مواجهه فرد با صدا استفاده نمود. دزیمتری قابل اعتمادترین روش برای اندازه گیری مواجهه کارگر با صدا می باشد زیرا دزیمتر در تمام طول شیفت کاری به کارگر متصل بوده و مقدار مواجهه واقعی را اندازه گیری می نماید و در پایان شیفت، دز دریافتی واقعی صدا را نشان می دهد.

لازم به ذکر است که قبل از اندازه گیری صدا می بایست از کالیبره بودن صداسنج، اطمینان حاصل نمود. استاندارد کشور ایران که کلیه کارفرمایان ملزم به رعایت آن می باشند توسط کمیته فنی بهداشت حرفه ای کشور مقدار ۸۵ دسی بل برای ۸ ساعت کار را تعیین نموده است.

برای کنترل صدا در محیط کار، امروزه روش های پیچیده ای ابداع شده و مورد استفاده قرار می گیرند. برخی از این روش ها عبارتند از:

- بهره گیری از کنترل های مدیریتی نظیر دور کردن آهنگران از نواحی دارای صدای غیر مجاز به منظور کاهش تراز فشار صدای دریافتی
- بهره گیری از کنترل های مهندسی مثل جایگزینی عملیات دارای صدای بالا، با تجهیزات و عملیات کم صدا
- کاهش ارتعاش سطوح مرتعش
- طراحی و استفاده از مواد جاذب صدا در محیط کار
- استفاده از حصارهای صوتی
- استفاده از سپرها یا موانع صوتی
- استفاده از وسایل حفاظت فردی مانند گوشی های ایمنی رو گوشی و توگوشی

#### ۲-۲-۴ پرتوهای مادون قرمز<sup>۱</sup> IR

امواج مادون قرمز که همان شکل تابشی حرارت می باشند، دارای طول موجی از ۷۶۰ نانومتر تا ۱ میلی متر می باشند. در واقع همه اجسامی که دارای دمای بالاتر از صفر مطلق (۲۷۳- درجه سانتی گراد) می باشند، از خود پرتو مادون قرمز تابش می کنند و این میزان تابش با دمای آن ها رابطه مستقیم دارد. اجسام داغ، فلزات مذاب و سرخ شده میزان زیادی از دمای خود را به صورت تابش مادون قرمز منتشر می کنند و آهنگران از جمله کارگرانی هستند که با این تابش مواجهه پیدا می کنند. گرچه پرتو مادون قرمز در ردیف پرتوهای بسیار خطرناک طبقه بندی نمی شود و اثرات بسیار خطرناک مانند



توان سرطان زایی برای آن گزارش نشده است، لیکن تماس طولانی مدت با این پرتو خصوصاً نگاه کردن به فلزات بسیار داغ و گداخته می تواند موجب اثرات زیان بار آن به چشم ها شود و باعث بروز آب مروارید شود. دوره بروز این بیماری طولانی بوده و معمولاً بیش از ۱۵ سال می باشد. تابش شدید این پرتو به پوست نیز موجب قرمزی، سوختگی و تیره شدن آن می گردد زیرا قدرت نفوذ این پرتو در پوست کمتر از ۳ میلی متر بوده و کل انرژی آن در سطح پوست جذب می گردد. اصولاً نفوذ پرتو مادون قرمز از شیشه معمولی نیز کم است لذا استفاده از هنروع عینکی در کاهش رسیدن امواج تابشی مادون قرمز به چشم مفید است. اما عینک هایی که در آن ها از طلق های حاوی بی کربنات سدیم، کربن و اکسیدهای آهن استفاده شده باشد، جاذب های بهتری برای این پرتو به حساب می آیند. رعایت فاصله از منابع انتشار این امواج و عدم نگاه کردن در آن ها، استفاده از حفاظ های عمومی و محصور کردن منابع به همراه آموزش کارگران می تواند در کاهش اثرات زیان آور این پرتو بسیار مفید باشد.

#### ۴-۲-۳ گرما

کارگاه های آهنگری عمدتاً با مشکل گرمای محیط کار روبرو هستند. درجه حرارت بالای دیوارهای داغ کوره (۱۸۰-۱۰۰ درجه سانتی گراد)، درب کوره ها (۲۶۰-۲۲۰ درجه سانتی گراد)، حرارت فلزات داغ گداخته (۹۰۰-۸۰۰ درجه سانتی گراد) و حرارت متصاعد شده از کف اطاق ها که در نتیجه قرار دادن فلزات گداخته در روی آن ها، داغ شده اند، همگی باعث می شوند که در یک کارگاه آهنگری که تهویه مناسب ندارد، درجه حرارت در روزهای گرم تابستان به ۴۰ تا ۴۵ درجه سانتی گراد برسد که تحمل آن بسیار دشوار و کار کردن در این شرایط را طاقت فرسا می نماید. این دما باعث افزایش درجه حرارت بدن می شود که وقتی با حرارت متابولیک بدن جمع شود، منجر به واکنش شدید بدن می گردد. در ابتدا تعرق شدید برای دفع حرارت موجب دفع زیاد آب و الکترولیت بدن می گردد که خود موجب کمبود برخی املاح ضروری در بدن و بروز گرمادگی می شود. آهنگران بایستی از علائم گرمادگی همچون خستگی، سرگیجه، کم اشتها، تهوع، درد ناحیه شکمی و بی حوصلگی آگاهی داشته باشند. گرمای زیاد همچنین موجب سرخی پوست، سوختگی آن و بروز جوش های مختلف در پوست می گردد. تهویه مناسب، جداسازی و محصور کردن کوره ها و عملیات داغ، ایجاد فاصله مناسب با منابع حرارتی، رعایت فواصل استراحت و کار و نوشیدن مایعات مناسب مانند دوغ رقیق با نمک بیشتر می تواند افراد را در برابر خطرات مرتبط با گرما محافظت نماید.

### ۳-۴ خطرات ارگونومیکی:

بسیاری از آسیب‌ها و عوارض مکانیکی در آهنگران در نتیجه کشیدگی، در رفتگی، و یا تغییر شکل عضلات آن‌ها رخ می‌دهد. آهنگران اغلب مجبورند که:

- وسایل و مواد سنگین را بردارند یا حرکت دهند.
  - به مدت طولانی در موقعیت نامناسب کار کنند.
  - ابزار سنگین آهنگری را به مدت طولانی در دست نگهدارند.
- آهنگری شغلی است که می‌تواند باعث کار در وضعیت‌های بدنی نامطلوب و حمل تجهیزات سنگین گردد. در حین آهنگری معمولاً فشار زیادی روی بازو و شانه فرد وارد می‌گردد. از جمله عوامل مستعد کننده عوارض اسکلتی - عضلانی مرتبط با کار (WMSDs)<sup>۱</sup> در عملیات آهنگری، وضعیت‌های بدنی نامطلوب بخصوص در قسمت مچ دست، بلند کردن تجهیزات سنگین، انجام فعالیت‌های تکراری و... می‌باشد.
- مهمترین پیامدهای ناشی از نامناسب بودن وضعیت کاری را می‌توان به شرح ذیل بیان نمود:

- کاهش بهره‌وری و کیفیت
- غیبت از کار به دلیل صدمه یا بیماری
- هزینه‌های مربوط به درمان و جایگزینی آهنگران

### ۳-۳-۱ خطرات اسکلتی - عضلانی رایج در عملیات آهنگری

در بین آهنگران شکایت از بیماری‌های اسکلتی-عضلانی نظیر صدمات در ناحیه پشت بدن، درد شانه، مچ و دست‌ها، کاهش قدرت ماهیچه‌ها، و بیماری ناحیه زانو بیشتر دیده شده است. وضعیت فرد هنگام کار کردن (مخصوصاً هنگام قرار گرفتن قطعه در بالای سر، وجود ارتعاش در حین کار و حمل بارهای سنگین) در بروز اختلالات و بیماری‌های فوق مؤثر است.

### ۳-۳-۲ روش‌های مناسب جهت ارتقاء ارگونومی در آهنگری

برای حذف و یا کاهش عوارض ارگونومیک ناشی از حمل اشیاء سنگین در حین عملیات آهنگری می‌توان از روش‌های زیر استفاده نمود:

- استفاده از تجهیزات آهنگری سبک‌تر و راحت‌تر برای حمل
- استفاده از جرثقیل‌های سقفی
- استفاده از میزهای بالا‌بر و دارای قابلیت چرخش (میز با قابلیت تنظیم ارتفاع)

برای حذف و یا کاهش عوارض ارگونومیک ناشی از وضعیت های بدنی نامناسب در حین عملیات آهنگری می توان از روش های زیر استفاده نمود:

- قرار دادن قطعه کار در ارتفاع کمر در صورت امکان
- استفاده از میزهای بالابر (میز با قابلیت تنظیم ارتفاع)
- استفاده از میز کار و گیره نگهدارنده قطعه جهت حفظ وضعیت بدنی ایمن تر به منظور کاهش خمش و چرخش کمر در حین عملیات آهنگری.

#### ۴-۳-۳ وضعیت بدنی مناسب در حین آهنگری

راهنمائی های زیر می تواند در کاهش وضعیت بدنی نامناسب آهنگران نقش مهمی ایفا کند، مفاد این دستورات عملی ها می تواند به شرح زیر باشد:

- علائم ایجاد اختلالات اسکلتی - عضلانی را بیاموزید. وضعیت های بدنی تکراری نامناسب می تواند صدمه زای باشد.

- از وضعیت های بدنی نامناسبی که می توانند باعث خستگی، کاهش تمرکز و کاهش کیفیت کار شوند خودداری نمائید.

- تا حد امکان دست هایتان را در پایین تر از سطح شانه خود بکار گیرید.

- از کار کردن در یک وضعیت بدنی ثابت ایستاده یا نشسته خودداری نمائید.

- تا حد امکان قطعه کارها را در ارتفاع آرنج تنظیم نمائید.

- در صورت ایستادن به مدت طولانی از زیرپایی های مناسب استفاده نمائید.

- تا حد امکان از ایجاد خمش و پیچش در ناحیه کمر اجتناب نمائید.

- جهت پیشگیری از کشیدن بدن و خم کردن کمر، ابزار و مواد را تا حد امکان در محدوده دسترسی قرار دهید.

- از صندلی ارگونومیک که دارای پشتی و ارتفاع قابل تنظیم است استفاده نمائید.

- از میز با قابلیت تنظیم ارتفاع، به منظور حفظ وضعیت بدنی مناسب و جلوگیری از خمش کمر استفاده نمائید.

در جایی که آهنگر مجبور است عملیات آهنگری را در حالت زانو زده انجام دهد، نکات زیر توصیه می شود:

- تنش وارده بر عضلات ران را از طریق افزایش زاویه زانو کاهش دهید.

- فشار وارده به زانو، قوزک پا و ناحیه لومبار (قسمت میانی پشت تا کمر) را کاهش دهید.

- طوری قرار گیرید که گردش خون در پاها به خوبی انجام گیرد.
- به هیچ وجه به مدت طولانی در وضعیت زانو زده قرار نگیرید.
- به ازاء ۱ ساعت کار ۱۰ دقیقه از جا برخاسته و کمی قدم بزنید.

#### ۴-۴ خطرات بیولوژیکی

آهنگری از مشاغل قدیمی است که در محیط بسیار گرم انجام و با آهن گداخته سروکار دارد و در مجموع با موادی که موجب رشد میکروب ها شود سروکار ندارد لذا خطرات بیولوژیک ناشی از فرایند کار در آن ناچیز است. اما مانند هر محیط کار دیگری به علت کار در محیط پر گرد و غبار و احتمال بریدن دست ها و سایر اعضا بدن، خطر آلوده شدن زخم ها با خاک وجود دارد که خود ریسک بروز بیماری کزاز را در پی دارد. لذا اکیدا توصیه می شود کلیه کارگران نسبت به تکمیل واکسیناسیون بطور کلی، و دریافت صحیح واکسن کزاز بطور اختصاصی اقدام نمایند.

آهنگری اغلب در مقیاس کارگاه های کوچک و نسبتا فاقد تاسیسات رفاهی و بهداشتی استاندارد صورت می گیرد، لذا کارگران باید مواظب باشند که قبل از خوردن و آشامیدن، حتما دستان خود را با آب و صابون کاملا تمیز نمایند، از وسایل غذا خوری شخصی استفاده نمایند و از غذاهای مانده که خارج از یخچال و در شرایط غیر بهداشتی نگهداری شده باشند، استفاده ننمایند. زیرا عدم رعایت موارد یاد شده می تواند موجب مسمومیت و انتقال بیماری گردند.

#### ۵- کنترل خطرات بهداشتی محیط کار

##### ۵-۱ طراحی مناسب کارگاه و کنترلهای مهندسی

طراحی خوب کارگاه می تواند به بهبود شرایط کاری کمک زیادی کند. کوره ها و ماشین های آهنگری باید در جاهای مناسب استقرار یابند و از تراکم آنها جلوگیری شود. کارها به ترتیب و به راحتی انجام گیرد. کارهای تمام شده و انجام شده از داخل کارگاه خارج شود. در هر جا که امکان دارد از روش های پیشرفته مکانیزه استفاده و کارگاه به خوبی تمیز و نگهداری شود. کوره ها باید دارای دودکش خوب و مناسب باشد و گازهای کوره و بخارها و هوای داغ باید به بیرون از کارگاه رانده شود. منابع حرارتی تشعشعی و هوای داغ باید با عایق سازی به وسیله قشر نازکی از آب و یا صفحات کوره ها و جریان هوای سرد محیط های کاری داغ همراه با پوشش هوای سرد در اطراف درها باشد. اتاق های استراحت باید در مقابل حرارت های تولید شده و منعکس شده محافظت شوند و این اتاق ها نیز باید با جریان آبی و هوای سرد و غیره مجهز شوند.

مطالعات مقدماتی نشان داده است که در شرایط کاری درجه حرارت مطلوب در آهنگری‌ها بین ۱۹ تا ۲۴ درجه سانتی‌گراد، رطوبت تقریبی ۳۰ تا ۵۰ درصد و سرعت هوا در حدود ۰/۵ متر در ثانیه است. برای جلوگیری از فشار فزاینده، درجه حرارت موثر ۲۷ درجه سانتی‌گراد است و دما نباید بیش از آن بالا رود.

منابع صداهای خطرناک باید محصور و یا با مواد ضد صدا پوشیده شوند. کارگاه‌ها باید در فاصله معینی از محل زندگی کارگران قرار داشته باشند.

جراحات‌های سختی ممکن است در کارگاه‌های آهنگری حدیده‌ای (چکش‌ی) با افتادن چکش یا سندان چه در طول مراحل تولید یا در طول تغییر در مراحل کار به وجود آید. از بسیاری از این حوادث می‌توان با ایجاد حایل‌های مناسب و دستگیره‌هایی برای نگهداری چکش جلوگیری کرد. پدال‌های روکش دار (باحفاظ) می‌تواند از روشن شدن ماشین‌ها به طور اتفاقی جلوگیری کند. به منظور جلوگیری از ارتعاشات و لرزه، دستگاه‌ها باید در روی پایه‌های خیلی بزرگ و عمیق نصب شوند و از تمام اجزای بنیادی ساختمان مجزا شوند. کارگران باید قبل از استخدام و در طول استخدام تحت معاینات پزشکی قرار گیرند. آن‌ها باید به وسایل و ابزار ایمنی مشخصی (مخصوصاً حفاظ‌های گوش) مجهز شوند. زمان کاری باید متناسب باشد و آشامیدنی کافی باید در زمان کار بین کارگران توزیع شود تا آب، نمک و ویتامین‌هایی را که از طریق تعریق از دست می‌رود جبران کند. کارگاه‌ها باید به تأسیسات بهداشتی کافی مجهز شوند و کارگران آموزش‌های لازم را در زمینه مسائل بهداشتی ببینند.

## ۵-۲ وسایل حفاظت فردی

تجهیزات و وسایل حفاظت فردی باید در کنار کنترل‌های مهندسی و اقدامات ایمنی و پیشگیرانه بکار روند و نه اینکه جایگزین آنها گردند.

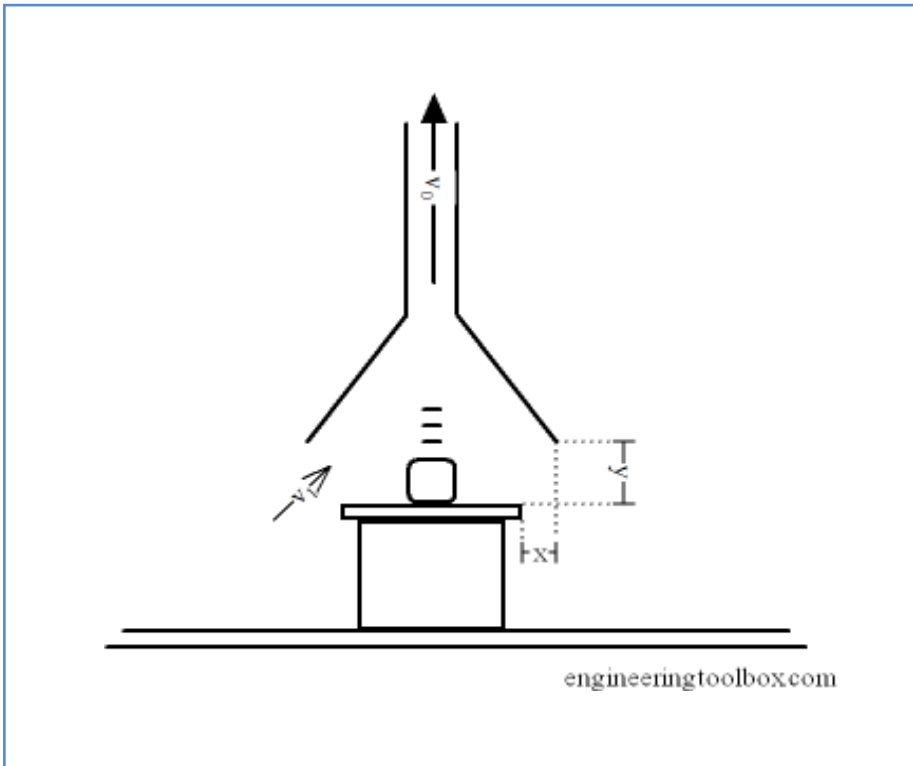
بازوبنده‌های محافظ و ضدحرارت، گتر (پوشش روی کفش) و پیش‌بندها می‌توانند از بسیاری سوختگی‌های بازوان و پاها جلوگیری نمایند و کفش‌های ایمنی، پاها را در مقابل جراحات ناشی از کوفتگی و ضربات که باعث له‌شدگی می‌شوند، حفظ کنند.

فلز سرد که برای انتقال آهنگری داغ استفاده می‌شود، ممکن است به شدت از میان ابزار به بیرون پرتاب شود و با کارگران برخورد نماید. ذرات داغ که پرتاب می‌شوند در صورتی که از محافظ چشم استفاده نشده باشد، ممکن است باعث آسیب چشم‌ها شوند.

از آنجایی که سر و صدای زیاد از شایع‌ترین عوامل تهدید کننده سلامت کارگران در عملیات آهنگری می‌باشد، لذا محافظت از سیستم شنوایی اهمیت ویژه دارد. به این منظور برای حفاظت از

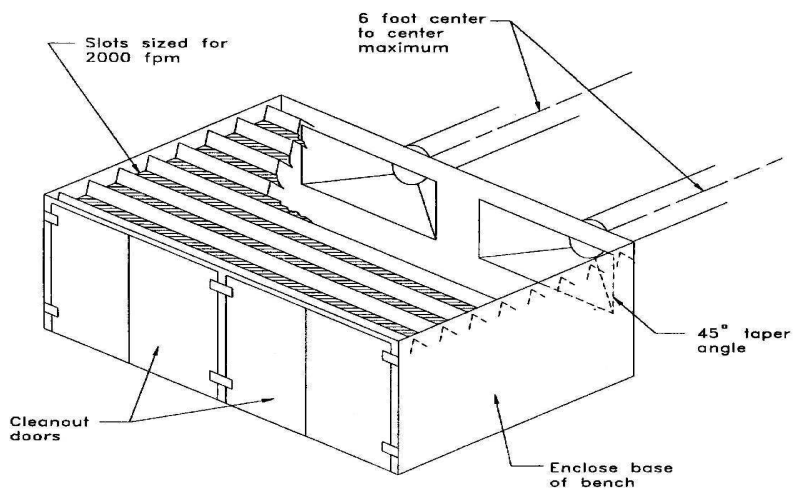
گوش ها باید از گوش‌های توگوشی ایرپلاگ یا روگوشی ایرماف هنگام کار در سر و صدای زیاد استفاده نمود. همچنین هنگامی که در فضا مقابل صورت احتمال بارش و پاشش جرقه یا پرتاب ذرات ریز و داغ وجود دارد، بهتر است از کلاه های ایمنی مجهز به گوش‌ی و حفاظ شفاف روی صورت استفاده نمود.

برای کنترل آلودگی های داخل محیط کار و تامین کیفیت هوا، عملی ترین شیوه، استفاده از روش های متنوع تهویه می باشد. در اغلب موارد لازم می شود تا علاوه بر طراحی و نصب سیستم مکنده هوا، یک سیستم تامین هوا نیز تعبیه شود که در این صورت باید به مسئله گرمایش و سرمایش هوای ورودی متناسب با وضعیت دمای داخل سالن توجه نمود. در ادامه هودهای مناسب جهت عملیات آهنگری ارائه شده است:



شکل ۱- هود کنوپی برای عملیات و قطعات داغ آهنگری

VS-90-10



$$Q = 150 \text{ cfm/ft}^2 \text{ of gross bench area}$$

$$\text{Minimum duct velocity} = 4000 \text{ fpm}$$

$$h_e = 1.78 V_{Ps} + 0.25 V_{Pd}$$

AMERICAN CONFERENCE  
OF GOVERNMENTAL  
INDUSTRIAL HYGIENISTS

TORCH CUTTING VENTILATION

DATE

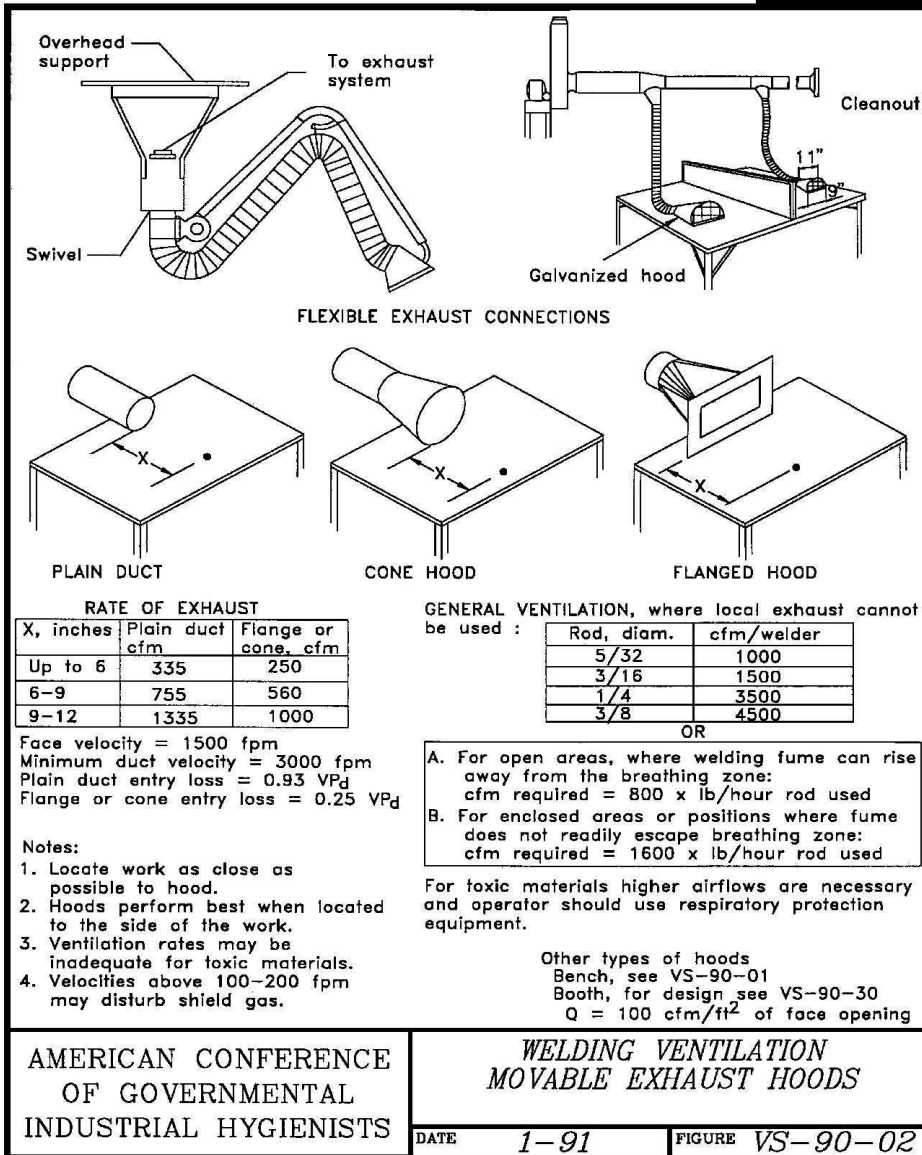
1-91

FIGURE

VS-90-10

شکل ۲-هود میزی مخصوص عملیات برشکاری در آهنگری

VS-90-02



شکل ۳-هودهای متحرک جوشکاری قابل استفاده در انواع عملیات آهنگری



### ۵-۳ معاینات پزشکی

متأسفانه اغلب بیماری های ناشی از کار درمان قطعی ندارند ولی در مقابل باید متذکر شد که خوشبختانه اغلب آن ها قابل پیش بینی و پیشگیری هستند. یکی از ابزارهای مهمی که در کنار اندازه گیری و ارزیابی خطرات بهداشتی در محیط کار مانند تعیین غلظت آلاینده های شیمیایی می تواند در کشف زودرس بیماریهای ناشی از کار و در نتیجه شروع اقدامات حفاظتی، بسیار مفید خواهد بود، برنامه معاینات دوره ای است. معاینات دوره ای علاوه بر امکان کشف علائم بیماری های ناشی از کار، به عنوان یک ابزار عمومی در کشف و پیشگیری و درمان بیماری های عمومی تهدید کننده بهداشت پرسنل، مؤثر خواهد بود. کارفرمایان بهتر است حداقل سالی یکبار نسبت به انجام معاینات عمومی برای همه پرسنل و انجام آزمایشات و تست های اختصاصی مانند اسپرومتری، رادیوگرافی، شنواییسنجی و حتی آزمایشات عمومی خون و ادرار برای پرسنل خاص به تشخیص پزشک و یا مهندسین بهداشت حرفه ای اقدام نمایند.

### ۵-۴ آموزش

آموزش همیشه یک رکن اساسی در سلامت و بهداشت کار بوده است. برنامه آموزش باید متناسب با نوع کار و همچنین سطح سواد، دانش، تجربه و گیرایی پرسنل تنظیم گردد. به عنوان یک اصل اساسی باید در همه محیط های کاری در نظر داشت که هیچ پرسنلی بدون طی یک دوره آموزشی که در آن وی با محیط کار، نحوه کار، شرایط و مشخصات کلی کارگاه ها و اصول حاکم بر محل آشنا می شود، شروع به کار نمی کند و ضمناً برای افراد در رده های مختلف کاری و تجربی همیشه دوره های آموزشی با شیوه های متنوع سمعی و بصری باید در نظر گرفت. مبانی کار با ابزار و تجهیزات و خطرات ناشی از کار کردن با آن ها و همچنین سمیت مواد شیمیایی و خطرات ناشی از سر و صدا، و عوامل شیمیایی به همراه خطرات ناشی از کار کردن در شرایط نامساعد ارگونومیک از جمله سرفصل های اساسی در برنامه های آموزشی باید باشد.

## باطری سازی

### ۱- مقدمه

باطری سازی به عملیات تعویض و تعمیر باطری خودرو اطلاق می شود. باطری دستگاهی است که انرژی الکتریکی را در حالت شیمیایی در خود ذخیره کرده و هنگام نیاز می توان از آن استفاده کرد به عبارتی دیگر برای تامین قدرت تجهیزات مصرف کننده در موقع خاموش بودن و یا پائین بودن سرعت موتور به کار می رود. مقدار انرژی که یک باطری می تواند در خود ذخیره کند و در موقع لزوم از آن استفاده نمود، بستگی به ظرفیت باطری دارد که این ظرفیت بستگی به عوامل گوناگونی دارد. یک باطری از دو فلز غیر هم جنس و یک محلول الکترولیت تشکیل شده است الکترولیت مورد استفاده در باطری اتومبیل ها محلول آب و اسید سولفوریک و دو فلز غیر هم جنس آن سرب و پراکسیدسرب می باشد.

با توجه به خطرات مختلف عملیات باطری سازی که انواع مختلفی از عوامل زیان آور شیمیایی، فیزیکی، ارگونومیک و خطرات ایمنی را به صورت مجموعه ای بالقوه در خویش جای داده و نیز تعداد کارکنانی که در سطح صنایع و کارگاه های مختلف در سطح کشور به این فعالیت مشغول می باشند، ضروریست ابتدا مخاطرات این عملیات به خوبی شناسایی شده و سپس اقدامات کنترلی متناسب با هر یک از آنها تعیین شده و استقرار یابند. بدیهی است استقرار کنترل های ایمنی و بهداشتی به تنهایی کافی نبوده و دستیابی به عملکرد بالای ایمنی و بهداشتی در این فعالیت ها در گرو اثربخشی کنترل های طرح ریزی شده می باشد و لذا انجام اقدامات پایشی و اندازه گیری عوامل زیان آور به عنوان اقدامی مکمل جهت حصول اطمینان از اثربخشی کنترل های طرح ریزی شده امری الزامی می باشد.

### ۲- کلیات

#### ۱-۲ هدف

هدف از تدوین این آئین نامه محافظت از نیروی انسانی به عنوان سرمایه های ملی، در برابر خطرات بهداشتی محیط کار از جمله آلاینده های سمی و زیان آور، اشکال مختلف عوامل فیزیکی، آسیب های مکانیکی و همچنین بیماری های ناشی از کار در باطری سازی و فرایندهای مرتبط با آن می باشد.

#### ۲-۲ دامنه شمول

دامنه شمول این دستورالعمل کلیه کارگاه های کوچک در کشور می باشد که بطور دائم یا موقتی، عملیات باطری سازی انجام می دهند. اجرای این آئین نامه توسط کارفرمایان، پیمانکاران، مدیران، سرپرستان و کارگران الزامی می باشد.

## ۳- شناخت فرآیند

### ۳-۱ اجزا تشکیل دهنده باطری

#### ۳-۱-۱ جعبه باطری

جعبه باطری را به شکل مکعب مستطیل از جنس لاستیک و یا پلاستیک می سازند و باید در مقابل حرارت حاصله از فعل و انفعالات شیمیایی باطری و ضربه، مقاوم بوده و در برابر عبور جریان الکتریسته، عایق خوبی باشد.

جعبه باطری بصورت خانه ساخته شده و کف هر خانه دارای حوضچه‌هایی برای ته نشین شدن ذرات جدا شده از صفحات باطری و جلوگیری از اتصالات صفحات به یکدیگر می باشد. در صورتی که سطح رسوبات یا لجن افزایش یابد، باعث اتصال کوتاه صفحات باطری شده و در نتیجه کاهش قدرت آن را سبب می شود.

#### ۳-۱-۲ صفحات باطری

در هر خانه سه صفحه مثبت، منفی و عایق وجود دارد. تعداد صفحات منفی یکی بیشتر از صفحات مثبت می باشد و به هر یک از صفحات مثبت و منفی پلیمت می گویند. بنابراین اگر خانه باطری ۱۹ پلیمت داشته باشد، ۹ عدد آن صفحه مثبت و ۱۰ عدد صفحه منفی است. این عدد روی باطری نوشته می شود.

- صفحات مثبت: صفحات مثبت از جنس پراکسید سرب  $PbO_2$  می باشد. ابتدا صفحات را از جنس سرب و آنتیموان بصورت مشبک ساخته و بعد از اکسید فعال شده پر می کنند.
- صفحات منفی: شبیه صفحات مثبت بوده، با این تفاوت که ماده فعال شده آن «سرب اسفنجی» می باشد.

- صفحات عایق: برای جلوگیری از اتصال صفحات مثبت و منفی به یکدیگر، میان صفحات عایقی از جنس پلاستیک یا میکا یا فیبر قرار می دهند. صفحات عایق از یک طرف صاف و از طرف دیگر دارای همبستگی‌هایی هستند. طرف برجسته به سمت صفحه مثبت است تا اسید سولفوریک بهتر با صفحه مثبت فعالیت داشته باشد. عایق اجازه می دهد ذرات جدا شده از صفحه مثبت به انتهای باطری هدایت و از اتصال کوتاه صفحات جلوگیری شود.

#### ۳-۱-۳ اتصال خانه‌های باطری

ولتاژ باطری، تعداد خانه‌های باطری را تعیین می کند. به منظور افزایش آمپر، تعداد صفحات مثبت و منفی هر خانه را زیاد می کنند. پس از این که صفحات هر خانه، داخل آن قرار داده شد خانه‌های

باطری را به صورت سری به یکدیگر وصل نموده که در نتیجه در کل خانه‌ها، یک قطب مثبت آزاد و یک قطب منفی آزاد می‌ماند که آنها را بصورت مخروط ناقص از جنس سرب ریخته‌گری نموده و قطب‌های اصلی باطری نامیده می‌شود.

## ۴- خطرات بهداشتی محیط کار

به منظور ایجاد، حفظ و ارتقاء ایمنی و بهداشت در عملیات باطری‌سازی، ابتدا ضروریست کلیه خطرات این عملیات شناسایی شده و سپس کنترل‌های ضروری برای کاهش ریسک‌های مربوطه مورد بحث قرار گیرد.

### ۱-۴ خطرات شیمیایی

#### ۱-۱-۴ وجود مواد شیمیایی مضر

##### ۱-۱-۱-۴ اسید سولفوریک

مایع داخل باطری از مخلوط اسید سولفوریک و آب مقطر به نسبت حجمی حدود ۷۳ درصد آب مقطر و ۲۷ درصد اسید سولفوریک و به نسبت وزنی حدود ۶۴ درصد آب مقطر و ۳۶ درصد اسید سولفوریک تهیه می‌شود.

اسید سولفوریک اسید معدنی بسیار قوی می‌باشد. این اسید با هر درصدی در آب حل می‌شود. اسید سولفوریک در گذشته به نام جوهر گوگرد معروف بوده است. واکنش اسید سولفوریک با آب بسیار گرمازا می‌باشد. اضافه کردن آب به اسید سولفوریک غلیظ خطرناک است. زیرا در اثر حرارت حاصل از واکنش اسید و آب، آب داغ ممکن است به اطراف پراکنده شود. حداکثر تراکم مجاز اسید سولفوریک برای ۸ ساعت کار از طرف OSHA یک میلی گرم در متر مکعب هوا تعیین شده است.

##### ۱-۱-۱-۱-۴ اثرات سوء بر سلامتی انسان

###### الف- عوارض حاد

عوارض جانبی زیر (عوارض کوتاه مدت) بلافاصله و یا پس از مدت اندکی تماس با اسید سولفوریک ممکن است بر روی سلامتی فرد نمایان شود:

- تماس با این ماده می‌تواند باعث تحریک شدید و سوختگی پوست و چشم‌ها گردد که آسیب چشم‌ها ممکن است به ضایعات چشمی و حتی نابینایی منجر گردد.
- استنشاق اسید سولفوریک می‌تواند باعث تحریک مخاط بینی و حلق گردد.

- استنشاق اسید سولفوریک می تواند از طریق تحریک ریه ها باعث بروز سرفه و یا تنگی نفس گردد.
- در سطوح بالاتر در معرض بودن با این ماده می تواند باعث آب آوردن ریه ها (ادم ریوی) شود که یک حالت اورژانس پزشکی است و با تنگی نفس شدید همراه می باشد.

ب- عوارض مزمن

پس از مواجهه با اسید سولفوریک ممکن است عوارض مزمن (طولانی مدت) زیر بر روی فرد ایجاد شود و این عوارض حتی ممکن است برای ماه ها و یا سال ها پایدار باقی بماند:

#### • خطر سرطان زایی

مواجه شغلی با آن دسته از مواد اسیدی غیر آلی که حاوی اسید سولفوریک می باشند برای انسان سرطان زا محسوب می شود. بسیاری از دانشمندان بر این باورند که هیچ مقدار خاصی را به عنوان حد مجاز و بی خطر از مواجهه با یک ماده سرطان زا نمی توان تعریف کرد.

#### • عوارض مربوط به دستگاه تولید مثل

این ادعا بر اساس نتایج آزمایش هایی صورت گرفته است که در دانشگاه نیوجرسی انجام شده است. در این تحقیق به این نتیجه رسیده اند که استنشاق بخارات اسید سولفوریک در دراز مدت موجب اختلالات تولید مثلی می گردد.

#### • دیگر عوارض بلند مدت

اسید سولفوریک می تواند باعث تحریک ریه ها شود. تماس مکرر با این ماده ممکن است به بروز برونشیت منجر شود که برای بیمار سرفه، خلط و یا تنگی نفس به همراه دارد. تماس مداوم با اسید سولفوریک می تواند باعث آسیب پایدار و برگشت ناپذیر ریه ها، آسیب به دندان ها و تحریک معده گردد.

- خطرات آتش سوزی و انفجار

اسید سولفوریک غیر قابل اشتعال بوده ولی شدیداً فعال بوده و قادر است پودر مواد قابل اشتعال را مشتعل سازد. با آب و مواد آلی به شدت واکنش نموده و در این واکنش حرارت تولید می گردد. در تماس با بسیاری از مواد، بخصوص کاربید، کلراتها، فولمیناتها، نیترات ها، بیکراتها، پودر فلزات قابل اشتعال و مواد قابل اشتعال دیگر خطرناک می باشد. در ضمن هادی جریان الکتریسیته نیز می باشد.

### ۴-۱-۱-۲ فلزات سنگین

در باطری سازی فلزات سنگین مانند سرب و آرسنیک وجود دارند. یکی از اساسی ترین مسئله در ارتباط با فلزات سنگین عدم متابولیزه شدن آنها در بدن می باشد. در واقع فلزات سنگین پس از ورود به بدن، دیگر از بدن دفع نشده بلکه در بافت هایی مانند چربی، عضلات، استخوان ها و مفاصل رسوب کرده و انباشته می گردند که همین امر موجب بروز بیماری ها و عوارض متعددی در بدن می شود.

گرچه کارگران باتری سازی با باتری های سرب دار سروکار دارند لیکن خطر مسمومیت با سرب آن ها را تهدید نمی کند. این فلز بیشتر زمانی که به شکل دمه یا بخارات فلزی باشد توسط ریه ها جذب می شود و باعث مسمومیت می گردد.

#### ۲-۴ خطرات ارگونومیکی

باتری سازان اغلب مجبورند که:

- تجهیزات و باتری های سنگین را بردارند یا حرکت دهند.
- به مدت طولانی در موقعیت نامناسب کار کنند.

بیماری ها و حوادثی که بر اثر حمل مواد و اجسام اتفاق می افتند یک چهارم صدمات ناشی از کار را شامل می شوند که اکثر این جراحات شامل دررفتگی استخوان، ضرب دیدگی و کوفتگی ها می شود. علت اصلی این صدمات، حوادث ناگواری است که در اثر بلند کردن نامناسب بارها و عدم استفاده از تجهیزات ایمنی در دسترس و پرداختن به کارهای نایمن صورت می پذیرد. حمل و نقل و بلند کردن دستی بار، یکی از دلایل اصلی کمردردهای ناشی از کار است. اغلب افرادی که به نحوی بارهای سنگین را با دست از زمین بلند می کنند ممکن است به علت به کار بردن روش های غلط جهت جابجایی بار دچار بیماری ها و حوادثی مثل فلج، گرفتگی عضلات، کمردرد، دیسک کمر و یا ناراحتی فتق گردند که مجموعه عوارض مذکور را ناراحتی های مربوط به حمل و نقل می نامند.

مسئله اساسی در بلند کردن بار این است که نیروی ناشی از بار بلند شده در ستون فقرات ۱۰ برابر می شود. بدین ترتیب که به هنگام بلند کردن بار توزیع وزن آن در بدن و روی ستون فقرات از بالا به پایین بیشتر می شود و فشار ناشی از آن در حدود پنجمین مهره کمر به حداکثر می رسد. به این علت بیرون زدگی دیسک های بین مهره ای ستون فقرات کارگران فراوان دیده می شود. خطرناک ترین حرکت در هنگام بلند کردن بار عبارتست از پیچش و چرخشی که در پی خم شدن صورت می گیرد. ترکیب خم شدن و پیچش/چرخش نیروی بزرگی را بر ستون فقرات وارد کرده و احتمال آسیب های کمری را افزایش می دهد.

#### ۱-۲-۴ وضعیت بدنی مناسب در حین باتری سازی

راهنمایی های زیر می تواند در کاهش وضعیت بدنی نامناسب باتری سازان نقش مهمی ایفا کند، مفاد این دستورالعمل ها می تواند به شرح زیر باشد:

- علائم ایجاد اختلالات اسکلتی - عضلانی را بیاموزید. وضعیت های بدنی تکراری نامناسب می تواند صدمه زای باشد.
- جهت کاهش ابتلا به بیماری های تجمعی ناشی از کار زیاد با مچ دست (CTD)، از ابزار کار مناسب که نیاز به انحراف و پیچش مچ دست را کاهش می دهد استفاده نمایید.
- از وضعیت های بدنی نامناسبی که می توانند باعث خستگی، کاهش تمرکز شوند، خودداری نمایید.
- تا حد امکان دست هایتان را در پایین تر از شانه خود بکار گیرید. از حرکت ناگهانی سر و گردن خودداری نمایید.
- از کار کردن در یک وضعیت بدنی ثابت ایستاده و یا نشسته، خودداری نمایید.
- تا حد امکان قطعه کارها را در ارتفاع آرنج تنظیم نمایید.
- در صورت ایستادن به مدت طولانی از زیرپایی های مناسب استفاده نمایید.
- از وسایل کمکی نگه دارنده مواد، به منظور حفظ وضعیت بدنی مناسب استفاده نمایید.
- جهت پیشگیری از خم شدن مکرر کمر، ابزار و مواد را تا حد امکان در محدوده دسترسی و در حد ارتفاع کمر قرار دهید.
- در صورتی که کار نشسته باشد از صندلی ارگونومیک که دارای پشتی و ارتفاع قابل تنظیم است استفاده نمایید.
- از ایجاد خمش و پیچش در ناحیه کمر اجتناب نمایید.
- جهت حمل تجهیزات سنگین از وسایل مکانیکی استفاده نمایید.
- روش بلند کردن و حمل صحیح بار را بیاموزید.
- برای حمل و جابجایی بار از وسایل مکانیکی و چرخ های دستی کمک بگیرند.

## ۵- کنترل خطرات بهداشتی محیط کار

### ۵-۱ کنترل خطرات ناشی از تماس با اسید سولفوریک

#### ۵-۱-۱ انجام آزمایشات

- این آزمایش ها برای افرادی که مواجهه مکرر و یا تماس شدید با اسید سولفوریک دارند (معادل نصف TLV یا بیشتر از آن) قبل از اشتغال به کار و نیز در فواصل زمانی منظم پس از اشتغال توصیه می گردد.
- انجام آزمایش عملکرد ریه ها (اسپیرومتری)
  - معاینه منظم دندان ها: بر اساس مطالعات انجام شده اسید سولفوریک به مینای دندان صدمه وارد می کند.

اگر در فرد علائمی دیده شود و یا مشکوک شوید که تماس او بیش از حد بوده مورد زیر توصیه می گردد.

• گرفتن عکس ساده از قفسه سینه: ارزیابی این بیماران باید شامل گرفتن یک شرح حال دقیق از علائم فعلی و قبلی آنها و نیز یک معاینه کامل باشد.

### ۵-۱-۲ استفاده از تجهیزات حفاظت فردی

در کارگاه و محل کار بهترین راه ایمنی کارگران استفاده از وسایل حفاظت فردی است. کارفرما باید محیط کار را در رابطه با مواد خطرناک ایمن سازد و آموزش های لازم در مورد خطرات و نحوه کنترل عوارض مواد شیمیایی به کارکنان و کارگران داده شود. همچنین باید کارگران در مورد نحوه استفاده از وسایل حفاظت فردی توجیه شوند.

برای جلوگیری از تماس پوست با اسید باید از دستکش های ضد اسید استفاده کرد. تجهیزات حفاظتی به طور کلی شامل لباس کار، دستکش و چکمه است. جنس پوشش های مورد استفاده بهتر است از PVC یا پلی ونیل کلراید باشد. برای حفاظت از چشم ها هنگام کار با مواد شیمیایی خورنده و سمی استفاده از عینک ایمنی یا پوشش های مخصوصی که کل صورت را می پوشاند توصیه می شود. بهترین راه برای حفاظت از سیستم تنفسی استفاده از ماسک می باشد. اما استفاده غلط از ماسک ها خود می تواند منجر به صدمات جبران ناپذیری شود. استفاده صحیح از این تجهیزات نیاز به آموزش صحیح دارد. در محیط هایی که غلظت آلاینده از ۰/۱ میلی گرم در متر مکعب بیشتر است استفاده از ماسک هایی که کل صورت را می پوشاند توصیه می شود.

### ۵-۱-۳ اقدامات اضطراری

#### ۵-۱-۳-۱ تماس های چشمی

اگر اسید با چشم تماس یافت باید فوراً چشم را با مقدار زیادی آب شستشو داد. شستشو باید بدون توقف حداقل به مدت ۳۰ دقیقه ادامه پیدا کند و طی این مدت گهگاه پلک های بالایی و پایینی بالا کشیده شوند تا آب به زیر آنها برود و هر چه سریعتر بیمار به مرکز پزشکی رسانده شود.

#### ۵-۱-۳-۲ تماس های پوستی

به سرعت لباسهای آلوده را از بدن بیمار خارج کنید. فوراً منطقه تماس را با مقدار زیادی آب و صابون بشویید و مصدوم را سریعاً به مرکز پزشکی انتقال دهید.



### ۵-۱-۳-۳- تنفس

فرد را از محل مواجهه دور کنید. اگر تنفس بیمار قطع شده است تنفس های کمکی را آغاز کنید. اگر عملکرد قلب متوقف شده است بیمار را CRP (احیای قلبی) کنید. بیمار را به سرعت به یک مرکز پزشکی انتقال دهید. با توجه به اینکه آب آوردن ریه ها ممکن است بسیار دیر صورت گیرد، توصیه می گردد بیمار برای ۴۸-۲۴ ساعت پس از استنشاق بیش از حد مواد تحت نظارت پزشکی قرار گیرد.

### ۵-۱-۴- معاینات پزشکی

متاسفانه اغلب بیماری های ناشی از کار درمان قطعی ندارند ولی در مقابل باید متذکر شد که خوشبختانه اغلب آنها قابل پیش بینی و پیشگیری هستند. یکی از ابزارهای مهمی که در کنار اندازه گیری و ارزیابی خطرات بهداشتی در محیط کار مانند تعیین غلظت آلاینده های شیمیایی می تواند در کشف زودرس بیماری های ناشی از کار و در نتیجه شروع اقدامات حفاظتی، بسیار مفید خواهد بود، برنامه معاینات دوره ای است. معاینات دوره ای علاوه بر امکان کشف علائم بیماری های ناشی از کار، به عنوان یک ابزار عمومی در کشف و پیشگیری و درمان بیماری های عمومی تهدید کننده بهداشت پرسنل، مؤثر خواهد بود. کارفرمایان بهتر است حداقل سالی یکبار نسبت به انجام معاینات عمومی برای همه پرسنل و انجام آزمایشات و تست های اختصاصی مانند اسپرومتری، رادیوگرافی، شنوایی سنجی و حتی آزمایشات عمومی خون و ادرار برای پرسنل خاص به تشخیص پزشک و یا مهندسین بهداشت حرفه ای اقدام نمایند.

### ۵-۱-۵- آموزش

آموزش همیشه یک رکن اساسی در سلامت و بهداشت کار بوده است. برنامه آموزش باید متناسب با نوع کار و همچنین سطح سواد، دانش، تجربه و گیرایی پرسنل تنظیم گردد. به عنوان یک اصل اساسی باید در همه محیط های کاری در نظر داشت که هیچ پرسنلی بدون طی یک دوره آموزشی که در آن وی با محیط کار، نحوه کار، شرایط و مشخصات کلی کارگاه ها و اصول حاکم بر محل آشنا می شود، شروع به کار نمی کند و ضمناً برای افراد در رده های مختلف کاری و تجربی همیشه دوره های آموزشی با شیوه های متنوع سمعی و بصری باید در نظر گرفت. مبانی کار با ابزار و تجهیزات و خطرات ناشی از کار کردن با آن ها و همچنین سمیت مواد شیمیایی و خطرات ناشی از سر و صدا، و عوامل شیمیایی به همراه خطرات ناشی از کار کردن در شرایط نامساعد ارگونومیک از جمله سرفصل های اساسی در برنامه های آموزشی باید باشد.

### ۵-۱-۶ اطفاء حریق

حریق های کوچک موادی را که در مجاورت این اسید مشتعل می باشند را می توان توسط پودر شیمیایی مناسب اطفاء نمود.

همچنین می توان مواد قابل اشتعالی را که در اطراف حریق می باشند، توسط آب خنک نمود، ولی باید توجه داشت که از ریختن آب بر روی اسید اجتناب نمود، زیرا این عمل باعث ایجاد حرارت و پاشیدن اسید به اطراف می شود. باید از لباس کاملاً ایمن و ماسک تنفسی به هنگام عملیات استفاده نمود.

### ۵-۱-۷ توصیه های بهداشتی

رعایت موارد زیر در پیشگیری از بروز حوادث در کارگاه باطری سازی اهمیت زیادی داراست:  
- باز و بسته نمودن بست های باطری می باید به طریقی انجام گیرد که تماس ابزار با بدنه باعث تولید جرقه نشود چرا که رخداد آن می تواند در صورت دست پاچه شدن فرد استفاده کننده باعث حتی ترکیدن باطری گردد.

- هیچگاه به قطبین باطری ضربه ننزید و باطری را با احتیاط حمل کنید. در صورت وارد آمدن ضربه به باطری خطر شکستگی صفحات سربی وجود دارد.

- از به وجود آمدن اتصال کوتاه بین قطب های باطری پرهیزید. زیرا تخلیه الکتریکی همراه با جرقه و آتش و حتی در بعضی موارد باعث ترکیدن باطری می شود.

- از نزدیک نمودن هرگونه شعله و یا جرقه به سلول های باطری با درب باز خودداری کنید. این عمل می تواند عواقب خطرناکی از جمله انفجار و آتش سوزی در پی داشته باشد.

- در هنگام جوشکاری بر روی خودرو موتور را خاموش کرده و اتصالات باطری را از قطبین آن جدا کنید.

- از تماس پوست و لباس با آب باطری اجتناب کنید.

- اتصالات و سرسیم های باطری را از نظر سفتی و محکمی و عایق در دوره های مختلف کنترل کنید.

- یک دستگاه اطفاء حریق و جعبه کمک های اولیه پزشکی را در دسترس داشته باشید.

- برای کار در کارگاه باطری سازی از عینک های محافظ چشم در مقابل گازهایی که از باطری متصاعد می شوند استفاده نمایید.

- از استنشاق بخارات متصاعد شده از محلول های اسیدی خودداری نمایید.

- از جیب لباس کار خود بعنوان جعبه ابزار استفاده نکنید.

- از استعمال دخانیات در هنگام کار در محیط هایی که مایعات قابل اشتعال وجود دارد خودداری

کنید. مخصوصاً در هنگام کار با باطری گاز هیدروژن متصاعد شده باعث انفجار خواهد شد.

- در کارگاه باطری سازی هنگام آماده سازی مایع باطری باید اسید به آب و به صورت قطره ای افزوده گردد.
- در کارگاه باطری سازی جهت تهیه آب باطری می بایست تهویه موضعی مناسب در نظر گرفته شود.
- باید هنگام جدا کردن باطری به منظور جلوگیری از انفجار ناشی از تجمع گاز و خطرات ناشی از آن ابتدا قطب منفی و سپس قطب مثبت جدا گردد، ضمناً هنگام نصب نیز ابتدا قطب مثبت و سپس منفی متصل گردد
- ظروف نگهداری و انتقال اسیدها باید به در مقابل خوردگی مقاوم و در مقابل ضربات وارده از استحکام کافی برخوردار بوده و دارای برچسب مشخصات باشد.
- آزمایش میزان شارژ باطری از طریق برقراری اتصال کوتاه قطب های مثبت و منفی آن ممنوع است.

## لحیم کاری

### ۱- مقدمه

یکی از ابزارهای مهم در صنعت برق و الکترونیک لحیم کاری است. ماده اتصال دهنده، که آلیاژی از فلز قلع و سرب است را لحیم می نامند. در عمل لحیم کاری توسط یک وسیله گرما دهنده مثل هویه صورت می پذیرد یعنی بوسیله هویه، محل اتصال دو فلز را گرم کرده تا به نقطه ذوب لحیم برسد و لحیم به محل اتصال اعمال شده و پس از سرد شدن، دو قطعه به هم محکم می شوند. با توجه به خطرات مختلف عملیات لحیم کاری که انواع مختلفی از عوامل زیان آور شیمیایی، فیزیکی، ارگونومیک و خطرات ایمنی را به صورت مجموعه ای بالقوه در خویش جای داده، ضروریست ابتدا مخاطرات این عملیات به خوبی شناسایی شده و سپس اقدامات کنترلی متناسب با هر یک از آنها تعیین شده و استقرار یابند. بدیهی است استقرار کنترل های ایمنی و بهداشتی به تنهایی کافی نبوده و دستیابی به عملکرد بالای ایمنی و بهداشتی در این فعالیت ها در گرو اثربخشی کنترل های طرح ریزی شده می باشد و لذا انجام اقدامات پیشی و اندازه گیری عوامل زیان آور به عنوان اقدامی مکمل جهت حصول اطمینان از اثربخشی کنترل های طرح ریزی شده امری الزامی می باشد.

### ۲- کلیات

#### ۱-۲ هدف

هدف از تدوین این آئین نامه محافظت از نیروی انسانی به عنوان سرمایه های ملی، در برابر خطرات بهداشتی محیط کار از جمله آلاینده های سمی و زیان آور، اشکال مختلف عوامل فیزیکی، آسیب های مکانیکی و همچنین بیماری های ناشی از کار در لحیم کاری و فرایندهای مرتبط با آن می باشد.

#### ۲-۲ دامنه شمول

دامنه شمول این دستورالعمل کلیه کارگاه های کوچک در کشور می باشد که بطور دائم یا موقتی، ثابت یا سیار عملیات لحیم کاری انجام می دهند. اجرای این آئین نامه توسط کارفرمایان، پیمانکاران، مدیران، سرپرستان و کارگران الزامی می باشد.

### ۳- شناخت فرآیند

عملیات لحیم کاری را می توان به ۲ گروه عمده تقسیم نمود:

- لحیم کاری سخت مقاومتی

یک فرآیند اتصال مقاومتی است که در آن قطعه کار بصورت موضعی حرارت داده شده و فلز پر کننده ای که بین آن قرار دارد از طریق حرارت تولید شده ناشی از مقاومت در برابر جریان الکتریکی ذوب می شود. اصول فرآیند و تجهیزات مورد استفاده شبیه به فرایند جوشکاری مقاومتی می باشد. با این تفاوت که در این فرآیند قطعه کار ذوب نمی شود بلکه ذوب شدن فلز پر کننده و انجماد مجدد آن باعث ایجاد اتصال می شود.

پارامترهای مؤثر در لحیم کاری سخت عبارتند از: نحوه ترکندگی سطح، خواص فلز پایه، خواص لحیم، نحوه تمیزکاری سطح قبل از لحیم کاری، نحوه آماده سازی سطح و اعمال روانساز، طراحی اتصال ولقی و در نهایت منابع تولید حرارت و روش های اعمال حرارت (روش های لحیم کاری). روش های مختلف لحیم کاری سخت، براساس نحوه تولید انرژی گرمایی و انتقال حرارت به محل اتصال، عبارتند از: لحیم کاری با شعله، لحیم کاری داخل کوره، لحیم کاری القایی، لحیم کاری مقاومتی، لحیم کاری غوطه وری، لحیم کاری با اشعه مادون قرمز، لحیم کاری با مواد حرارتزا، لحیم کاری با اشعه لیزر.

- لحیم کاری نرم مقاومتی

فرآیندی مشابه لحیم کاری سخت مقاومتی است، از این فرآیند در اتصال قطعات کوچک به هم در یک مجموعه استفاده می شود و با اعمال حرارت، گرم شدن موضعی باعث ذوب لحیم نرم می باشد. این مذاب سطوح را خیس می کند و سپس با انتقال حرارت به مناطق مجاور، لحیم به سرعت منجمد می شود. فرآیند لحیم کاری نرم برای اتصال فلزات آهنی و غیر آهنی مورد استفاده است ولی محدودیت ضخامت و نوع طراحی قطعات در این فرآیند وجود دارد.

## ۴- خطرات بهداشتی محیط کار

به منظور ایجاد، حفظ و ارتقاء ایمنی و بهداشت در عملیات لحیم کاری، ابتدا ضروریست کلیه خطرات این عملیات شناسایی شده و سپس کنترل های ضروری برای کاهش ریسک های مربوطه مورد بحث قرار گیرد.

### ۴-۱ خطرات شیمیایی

یکی از مخاطرات لحیم کاری مواجهه با بخارات فلزات سنگین خصوصاً فلز سرب است که در ذیل به عوارض آن اشاره می کنیم.

سرب یکی از قدیمی ترین سمومی است که اثرات زیان بار آن بر سلامت انسان شناخته شده است. این فلز سنگین به دلیل خواص فیزیکی و شیمیایی ویژه دارای کاربرد وسیعی در صنایع مختلف

در زندگی روزمره انسان می باشد. سرب مصرفی در صنایع مختلف، اغلب از سنگ معدن استخراج و به دو فرم آلی (مانند تترااتیل و تترامتیل سرب) و معدنی (شامل سرب دو ظرفیتی و چهار ظرفیتی) مورد استفاده قرار می گیرد. بیشترین استفاده از سرب در صنایعی مانند ساخت باتری های ذخیره های، ساخت رادیاتورهای آلیاژی، صنعت چاپ، مهمات سازی، صنایع کابل سازی و پروسه های لحیم کاری، آبکاری و گالوانیزاسیون می باشد. فرم آلی آن (تترااتیل سرب) جهت افزایش عدد اکتان سوخت به بنزین اضافه شده که موجب آلودگی شدید هوای شهرها و مواجهه غیر شغلی با این ماده می گردد.

در پروسه هایی که دما به بالاتر از ۵۰۰ درجه سلسیوس افزایش می یابد، احتمال تولید فیوم افزایش می یابد و خطرات بیشتری وجود خواهد داشت. سرب غیر آلی از طریق تنفسی و گوارشی جذب می گردد ولی در حقیقت مهمترین راه مواجهه شغلی، تنفسی است.

عوارض سرب را می توان به شرح ذیل تقسیم بندی نمود.

-عوارض هماتولوژیک سرب: کم خونی یک یافته بارز مسمومیت با سرب می باشد که در بزرگسالان خفیف و در کودکان شدید است.

-عوارض نورولوژیک (تاثیر روی سیستم اعصاب مرکزی): یکی از آثار سرب بر روی سیستم اعصاب مرکزی ایجاد انسفالوپاتی ناشی از سرب است. آنسفالوپاتی حاد ناشی از سرب سبب ادم مغزی و گاهی همراه با خونریزی هایی در کورتکس مخچه می شود که گاهی در کورتکس مغز نیز رخ می دهد و سبب علائمی مانند تضعیف حافظه و تمرکز، تحریک پذیری و بیقراری، سردرد و سرگیجه، تغییر سطح هوشیاری می شود که با پیشرفت بیماری شاهد ادم مغزی و استفراغ های مکرر، تشنج و کما خواهیم بود. البته این مورد از مسمومیت سربی به ندرت در کارگران رخ می دهد و مربوط به مسمومیت های شدید است. از نشانه های بارز این نوع مسمومیت های شدید با سرب، خطوط آبی رنگ روی لثه (حاشیه بورتون) است.

-تاثیر سرب بر اعصاب محیطی: شامل تاثیر بر روی اعصاب محیطی به خصوص اعصاب حرکتی می باشد که می تواند به شکل درد و حساسیت عضلات و مفاصل و افزایش خستگی پذیری و ضعف عضلات مشاهده گردد.

-تاثیرات گوارشی سرب شامل بی اشتها، اختلال گوارشی، سوء هاضمه، یبوست، اسهال و در سطوح بالا دردهای شکم نیز مربوط به مسمومیت های شدید است که امروزه به علت افزایش سطح بهداشت محیط های کار، کمتر در کارگران دیده می شود.

از دیگر مخاطرات بهداشتی قرار گرفتن در معرض دمه ناشی از لحیم کاری است. این دمه توسط روان کننده (flux) در هنگام لحیم کاری و در درجه حرارت بالا بوجود می آید و باعث تحریک بینی، گلو، و اندام تنفسی می گردد و اگر مواجهه بصورت مکرر انجام پذیرد باعث افزایش حساسیت

و آسم شغلی می گردد. محصول اصلی روان کننده، ماده ای موسوم به colophony است که مخلوطی از حدود ۹۰ درصد اسید رزین عمدتاً اسید abietic و ۱۰ درصد ماده خنثی و انواع مختلف هیدروکربن هاست. مطالعات روی کارگران در صنعت الکترونیک نشان می دهد که حدود ۲۰ درصد از کارگران به آسم ناشی از محیط کار مبتلا هستند که از علائم مشخص آن سرفه، تنگی نفس، خس خس و درد سینه می باشد. سایر عوارض احتمالی که در لحیم کارانی که بدون استفاده از وسایل حفاظت فردی و تهویه به مدت طولانی اقدام به لحیم کاری با شدت زیاد می کنند، به شرح ذیل می تواند باشد.

- آسم شغلی
- برونشیت مزمن
- حساسیت شیمیایی
- درد قفسه سینه
- سردرد و سرگیجه
- سوزش بینی و چشم
- بیماری های پوستی

#### ۴-۲ خطرات فیزیکی

گروهی دیگر از انواع خطرات فعالیت لحیم کاری خطرات ناشی از عوامل فیزیکی محیط کار می باشد. لحیم کاران بعضاً در مواجهه با عوامل زیان آور فیزیکی زیر می باشند.

- صدا
- پرتوها
- سرما یا گرمای شدید

#### ۴-۲-۱ صدا

اصولاً لحیم کاری به تنهایی صدای زیادی تولید نمی کند ولی عمدتاً در محیط کار لحیم کاران عملیات دیگری مانند شکل دادن به ورقه های فلزی گالوانیزه و عملیات دیگر وجود دارد که موجب ایجاد سر و صدا می شوند.

از دیدگاه روانشناسی سرو صدا عبارت از یک صوت ناخوشایند و یا ناخواسته است و از دید علمی سرو صدا مخلوطی است از صوت های گوناگون با طول موج ها و شدت های گوناگون است که ترکیب آشکار و معینی نداشته و برای گوش ناخوشایند می باشد. عواملی چند در تاثیر پذیری انسان

نسبت به صوت‌ها موثرند، به عنوان نمونه هرچه شدت و دوام صوت بیشتر باشد اثر ناخوشایند آن بر انسان بیشتر است و در مورد بلندای صوت، هرچه صوت زیرتر باشد (فرکانس بالا) زیان آن از صوت بم با همان شدت بیشتر است.

حساسیت اشخاص به سروصدا نیز گوناگون است به طوری که در برخی افراد با آنکه در معرض سروصدای زیاد قرار گیرند عوارض ناشنوایی بروز نمی‌کند در حالی که برخی دیگر اگر مدت کوتاه تری در معرض سروصدای ناهنجار باشند دچار عوارض ناشنوایی می‌شوند. همچنین هرچه سن انسان بیشتر شود بر اثر سروصدای شدید زودتر ناشنوا گردیده و یا قدرت شنوایی کاهش می‌یابد و افرادی که دارای پیشینه بیماری گوش باشند، بیش از افراد تندرست از سروصدای زیاد تاثیر می‌گیرند.

#### ۴-۲-۲ پرتوها

پرتوهایی که در لحیم کاری به علت حرارت بالای عملیات وجود دارند شامل پرتوهای مادون قرمز می‌باشند. پرتو مادون قرمز بخشی از پرتوهای الکترومغناطیسی می‌باشند که انرژی آنها برای یونیزاسیون ماده کافی نیست، لذا به این پرتوها، پرتوهای غیر یونساز می‌گویند.

پرتوها شکلی از انرژی می‌باشند که در خلاء یا ماده منتشر می‌شوند. برخی از آنها دارای جرم و برخی دیگر فاقد آن می‌باشند و با توجه به میزان انرژی دارای قدرت نفوذ در ماده هستند. پرتوها به دو دسته یونساز و غیر یونساز طبقه‌بندی می‌شوند.

پرتوهای غیر یونیزان به بخشی از طیف الکترومغناطیسی گفته می‌شود که انرژی فوتون‌های موجود در آن در شرایط عادی قادر به ایجاد یونیزاسیون در اتم‌های مولکول‌هایی که آنها را جذب می‌کنند، نیستند.

چشم و پوست اعضای هستند که به طول موج‌های مختلف پرتوهای غیر یونیزان حساس هستند. بافت‌ها و سطوح انکساری چشم، اشعه فرابنفش را جذب نموده و واکنش فتوشیمیایی حاصل منجر به آسیب این اعضا می‌گردد.

#### ۴-۲-۱ پرتو مادون قرمز (فروسرخ) IR

پرتو فرو سرخ بخشی از طیف الکترومغناطیس است که در طیف بین پرتوهای رادیو فرکانس و نور مرئی قرار می‌گیرد و طول موج آنها بین ۷۵۰ نانو متر تا ۱ میلی متر است. بیناب فروسرخ به سه ناحیه تقسیم می‌شود:

۱- فروسرخ نزدیک - A: با طول موج ۱۴۰۰-۷۵۰ نانومتر



۲- فروسرخ متوسط - B: با طول موج ۳۰ میکرومتر تا ۱۷۰۰ نانومتر

۳- فروسرخ دور - C: با طول موج ۳۰ میکرومتر تا ۱ میلی‌متر

این پرتو از هر شیئی که دمای آن بیش از صفر مطلق باشد تابش می‌گردد. مواجهه‌های شغلی علاوه بر مشاغل در تماس با نور خورشید شامل فرایندهایی است که در آنها انرژی حرارتی حاصل از پرتو فروسرخ به کار می‌رود، نظیر فرآیندهای حرارتی، جوشکاری، شیشه‌سازی، لحیم کاری، پخت و پز، کوره‌ها و ...

#### ۴-۲-۲-۲ اثرات زیست شناختی پرتو فروسرخ

مواجهه شدید با مقادیر زیاد پرتوهای با طول کوتاه تر از ۲۰۰۰ نانومتر می‌تواند سبب آسیب حرارتی به قرنیه، عنبیه یا عدسی گردد. چنانچه چشم مدت طولانی در معرض این پرتوها قرار گیرد، سبب تیرگی عدسی چشم و آب مروارید می‌شود. استفاده از وسایل حفاظت فردی، لباس‌های محافظ به خصوص عینک‌های مخصوص و پایش میزان مواجهه در جلوگیری از اثرات سوء پرتوهای مادون قرمز بسیار موثر است. TLV برای شدت مواجهه وابسته به فرکانس است و طول موج‌هایی که از نظر بیولوژیکی فعال می‌باشند در طیف ۷۵۰ تا ۲۰۰۰ نانومتر قرار می‌گیرند و سبب تحریک و ارتعاش ملکول‌های سلول‌ها شده و منجر به ایجاد گرمایی می‌شود که توسط بافت‌ها جذب می‌شود و می‌تواند سبب آسیب حرارتی شود. در مقابل طول موج‌های بیش از ۲۰۰۰ نانومتر توسط آب بافت‌ها جذب شده و به دلیل مقدار زیاد آب بافت‌ها از نظر فیزیولوژیکی فعال نمی‌باشند.

فروسرخ نزدیک: این طیف معمولاً قابل دیدن نیست اما برخی افراد آنرا به صورت یک هاله قرمز رنگ مشاهده می‌کنند. هنگامی که چشم به مدت طولانی در معرض این بیناب قرار می‌گیرد، پروتئین‌های چشم تجزیه و به شبکه آسیب می‌رسد. به علت نبودن حس این عارضه بدون درد بوده و تنها در صورت نزدیک بودن به لکه زرد به علت اختلال در بینایی، بیمار متوجه آسیب می‌شود. ورم موضعی شبکیه به همراه نواحی پراکنده فاقد رنگدانه در هنگام معاینه دیده می‌شود. متاسفانه درمان خاصی برای جراحات شبکیه وجود ندارد. پرتو فروسرخ قابلیت نفوذ به لایه‌های پوست را دارد که باعث افزایش حرارت و سوختگی شده و نیز سبب افزایش رنگدانه پوستی می‌گردد که ممکن است باقی بماند.

-فروسرخ C و B: این پرتوها قابل رویت نیستند و تنها به صورت حرارت حس می‌شوند. منابع ایجاد کننده آن خورشید، کوره‌ها و لیزر می‌باشد. پرتو IR(B) عمدتاً توسط قرنیه و ملتحمه جذب شده و تنها جزئی از آنها به زلالیه می‌رسد. با افزایش حرارت زلالیه، احتمال ایجاد آب مروارید بالا می‌رود.

پرتو IR(C) نیز تقریباً به طور کامل توسط قرنیه و ملتحمه جذب می گردد.

### ۳-۲-۲-۳ پیشگیری و تدابیر حفاظتی

با توجه به مطلوب بودن مقدار مواجهه کارگر در معرض خطر نمی باشد اما به طور کلی می توان از راه های زیر در جهت کاهش میزان مواجهه کمک گرفت.

- ایجاد فاصله
- آموزش و آگاهی
- محصورسازی
- استفاده از عینک

### ۳-۲-۴ گرما

گرمای شدید و جرقه های ناشی از لحیم کاری ممکن است باعث سوختگی بخش هایی از بدن کارگر در حین عملیات شود. جراحات چشمی نیز از تماس با تراشه فلزات، جرقه ها و هویه داغ حاصل می شود، به علاوه تماس طولانی مدت با گرما منجر به استرس حرارتی در فرد خواهد گردید. لحیم کاران بایستی از علائم گرمزدگی همچون خستگی، سرگیجه، کم اشتها، تهوع، درد ناحیه شکمی و بی حوصلگی آگاهی داشته باشند. تهویه، جداسازی و ایجاد فاصله مناسب با منبع حرارتی، رعایت فواصل استراحت و نوشیدن مایعات مناسب می تواند افراد را در برابر خطرات مرتبط با گرما محافظت نماید.

### ۳-۴ خطرات ارگونومیکی

بسیاری از آسیب های وارد شده به لحیم کاران در نتیجه کشیدگی، گرفتگی، و یا تغییر شکل عضلات آنها می باشد. ماهیت کار لحیم کاران طوری است که باید:

- به مدت طولانی در یک موقعیت نامناسب کار کنند (کار استاتیک)
- ابزار لحیم کاری را به مدت طولانی در دست نگه دارند.

لحیم کاری شغلی است که می تواند باعث کار در وضعیت های بدنی نامناسب و استاتیک گردد. به هنگام کاری معمولاً فشار زیادی روی بازو، شانه، ساعد، مچ و گردن فرد وارد می گردد.

کار لحیم کاری دارای ریسک فاکتورهای بروز اختلالات اسکلتی-عضلانی (WMSD)<sup>۱</sup> نظیر وضعیت بدنی نامناسب، بلند کردن تجهیزات و مواد سنگین و کار تکراری بخصوص در ناحیه مچ و دست ها می باشد.

مهمترین پیامدهای ناشی از نامناسب بودن وضعیت کاری را می توان به شرح ذیل بیان نمود.

- کاهش بهره وری و کیفیت
- غیبت از کار به دلیل صدمه یا بیماری
- هزینه های مربوط به درمان و جایگزینی نیروی کار

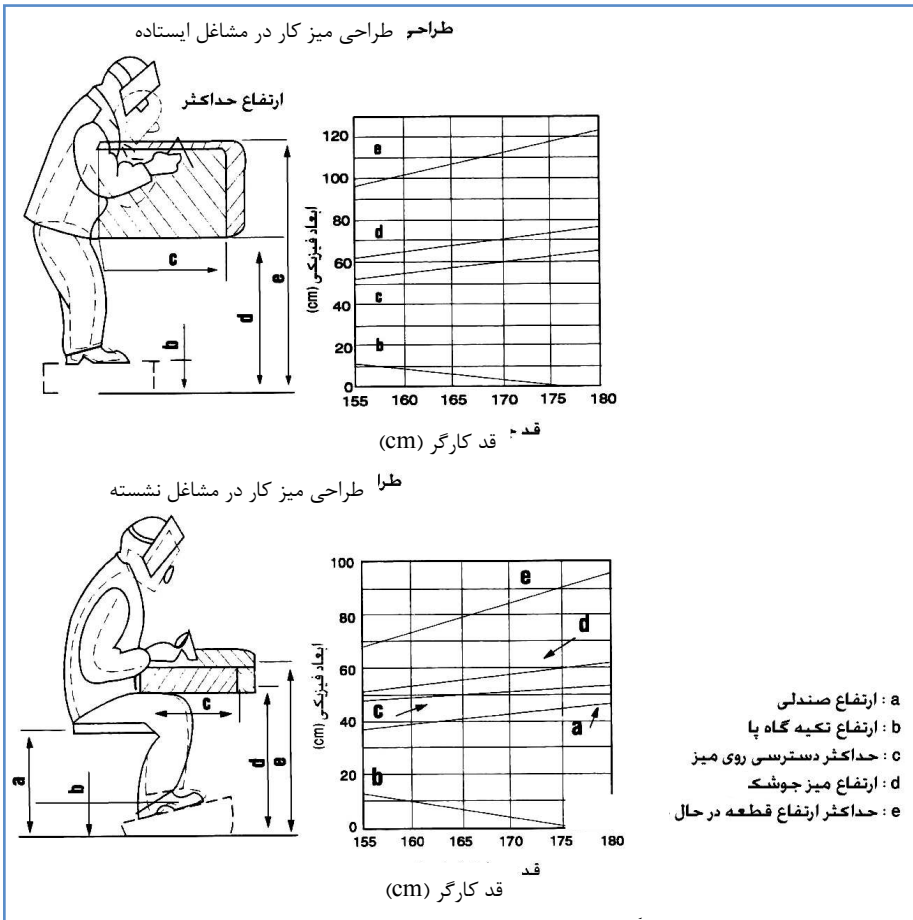
#### ۴-۳-۱ خطرات اسکلتی - عضلانی رایج در عملیات لحیم کاری

در بین لحیم کاران شکایت از بیماری های اسکلتی-عضلانی نظیر صدمات در ناحیه پشت بدن، درد شانه، کاهش قدرت ماهیچه ها، درد مچ و بیماری ناحیه زانو بیشتر دیده شده است. وضعیت فرد هنگام کار کردن (مخصوصاً هنگام قرار گرفتن قطعه در بالای سر، وجود ارتعاش در حین کار و حمل بارهای سنگین) در رخ دادن اختلالات و بیماری های نامبرده مؤثر است.

#### ۴-۳-۲ روش های مناسب جهت بهبود ارگونومی در لحیم کاری

برای حذف و یا کاهش عوارض ارگونومیک ناشی از حمل اشیاء سنگین در حین عملیات لحیم کاری می توان از روش های زیر استفاده نمود.

- استفاده از تجهیزات لحیم کاری (مشعل) سبک تر و راحت تر برای حمل
- استفاده از شیلنگ های گاز و اکسیژن سبک تر با قابلیت انعطاف بیشتر (سختی کمتر)
- استفاده از وسایل نگهدارنده شیلنگ ها (بالانسرها)
- استفاده از جرثقیل های سقفی
- استفاده از میزهای بالابر و دارای قابلیت چرخش (میز با قابلیت تنظیم ارتفاع)
- برای حذف و یا کاهش عوارض ارگونومیک ناشی از وضعیت های بدنی نامناسب در حین عملیات لحیم کاری می توان از روش های زیر استفاده نمود:
- قرار دادن قطعه کار در ارتفاع کمر در صورت امکان
- استفاده از میزهای بالابر (میز با قابلیت تنظیم ارتفاع)
- استفاده از میز کار جهت حفظ وضعیت بدنی ایمن تر به منظور کاهش خمش و چرخش کمر در حین عملیات لحیم کاری
- استفاده از تفنگ های لحیم کاری دارای قابلیت حرکت و طراحی شده به صورتی که با هر دو دست بتوان با آن کار کرد.
- به منظور طراحی مناسب صندلی و میز کار لحیم کاری می توان از راهنمای ارائه شده در شکل زیر استفاده نمود.



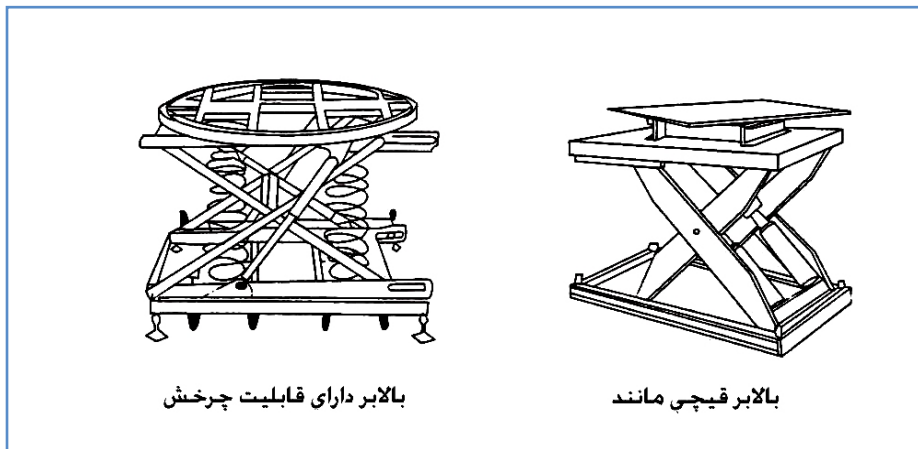
شکل ۱- راهنمای طراحی میز و صندلی برای لحیم کاران

### ۳-۳-۴ وضعیت بدنی مناسب در حین لحیم کاری

راهنمایی های زیر می تواند در کاهش وضعیت بدنی نامناسب لحیم کاری نقش مهمی ایفا کند، مفاد این دستورالعمل ها می تواند به شرح زیر باشد:

- علائم ایجاد اختلالات اسکلتی - عضلانی را بیاموزید. وضعیت های بدنی تکراری نامناسب می تواند صدمه زا باشد و موجب بروز ترومای تجمعی (CTD) شود.
- از وضعیت های بدنی نامناسبی که می توانند باعث خستگی، کاهش تمرکز و کاهش کیفیت لحیم شوند، خودداری نمائید.

- تا حد امکان دست هایتان را در پایین تر از سطح شانه خود به کار گیرید.
- از کار کردن در یک وضعیت بدنی ثابت ایستاده یا نشسته خوداری نمائید.
- تا حد امکان قطعه کارها را در ارتفاع آرنج تنظیم نمائید.
- در صورت ایستادن به مدت طولانی از زیرپایی های مناسب استفاده نمائید.
- جهت پیشگیری از کشیدن بدن و خم کردن کمر، ابزار و مواد را تا حد امکان در محدوده دسترسی قرار دهید.
- از صندلی ارگونومیک که دارای پشتی و ارتفاع قابل تنظیم است استفاده نمائید.
- از میز با قابلیت تنظیم ارتفاع، به منظور حفظ وضعیت بدنی مناسب و جلوگیری از خمش کمر استفاده نمائید. (شکل ۲)



شکل ۲- وسایل کمک کننده به تنظیم ارتفاع سطح کار

در جایی که لحیم کار مجبور است عملیات لحیم کاری را در حالت زانو زده انجام دهد، نکات زیر پیشنهاد می شود:

- تنش وارده بر عضلات ران را از طریق افزایش زاویه زانو کاهش داده شود.
- فشار وارده به زانو، قوزک پا و ناحیه لومبار (قسمت میانی پشت تا کمر) کاهش یابد.
- وضعیت قرار گیری طوری باشد که گردش خون در پاها به خوبی انجام گیرد.
- به هیچ وجه به مدت طولانی در وضعیت زانو زده قرار نگیرید.
- به ازاء ۱ ساعت کار ۱۰ دقیقه از جا برخاسته و کمی قدم بزنید.

#### ۴-۴ خطرات بیولوژیکی

لحیم کاری از مشاغل قدیمی است که در محیط خشک و گاهی گرم انجام و با وسایل فلزی سروکار دارد و در مجموع موادی که موجب رشد میکروب ها شود در آن کاربرد ندارد. لذا خطرات بیولوژیک ناشی از فرایند کار در آن ناچیز است. اما مانند هر محیط کار دیگری به علت کار در محیط پر گرد و غبار و احتمال بریدن دست ها و سایر اعضا بدن، خطر آلوده شدن زخم ها با خاک وجود دارد که خود ریسک بروز بیماری کزاز را در پی دارد. لذا اکیدا توصیه می شود کلیه کارگران نسبت به تکمیل واکسیناسیون بطور کلی، و دریافت صحیح واکسن کزاز بطور اختصاصی اقدام نمایند. این رشته صنعتی اغلب در مقیاس کارگاه های کوچک و نسبتا فاقد تاسیسات رفاهی و بهداشتی استاندارد صورت می گیرد، لذا کارگران باید مواظب باشند که قبل از خوردن و آشامیدن، حتما دستان خود را با آب و صابون کاملا تمیز نمایند، از وسایل غذا خوری شخصی استفاده نمایند و از غذاهای مانده که خارج از یخچال و در شرایط غیر بهداشتی نگهداری شده باشند، استفاده نمایند. زیرا عدم رعایت موارد یاد شده می تواند موجب مسمومیت و انتقال بیماری گردند.

#### ۵- کنترل خطرات بهداشتی محیط کار

قبل از آغاز لحیم کاری لازم است خطرات مختص این عملیات، شناسایی شوند. این خطرات بسته به نوع عملیات، مواد و شرایط محیط (فضای آزاد یا بسته) متفاوتند. همچنین تحقیق و بررسی در مورد برگه های اطلاعات ایمنی مواد (<sup>1</sup>MSDS) جهت شناسایی مواد خطرناک مورد استفاده در لحیم کاری و فیوم های تولیدی بسیار مهم و حائز اهمیت می باشد، اطمینان حاصل نمایید که قبل از آغاز کار، موادی را که لحیم کاری می کنید می شناسید. پس از تعیین و شناسایی خطرات، می توان روش های مناسب کنترلی را به کار گرفت:

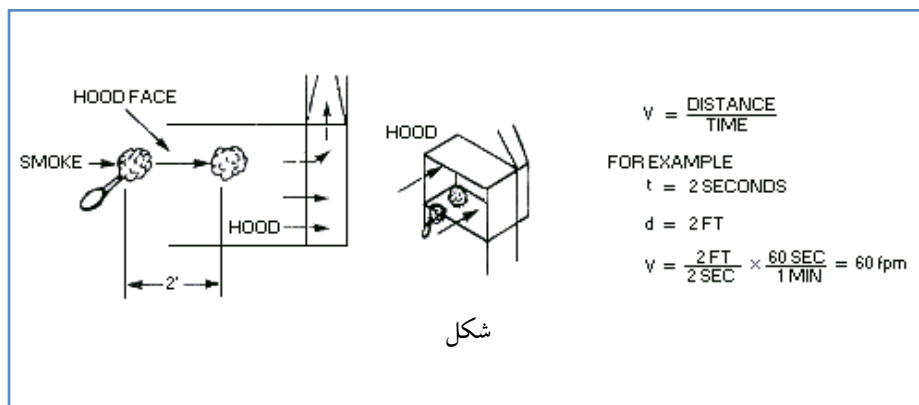
#### ۵-۱ جایگزینی

- مواد خطرناک را با موادی که خطر کمتری دارند جایگزین کنید. بدین منظور می توانید:
- الف- از آلیاژ سرب و قلع خالص بدون کادمیوم برای لحیم کاری استفاده نمایید.
  - ب- از دستکش های فاقد مواد آزرستی استفاده کنید.

#### ۵-۲ تهویه

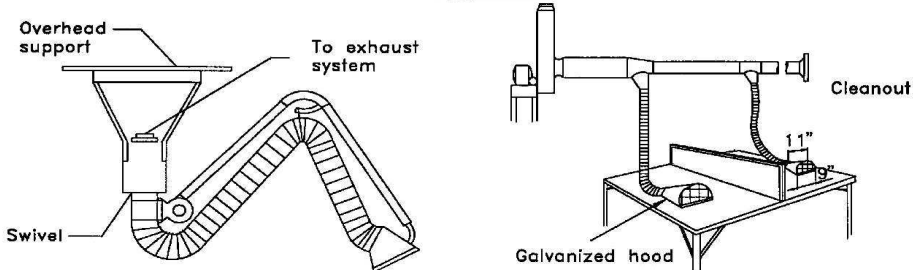
بایستی برای خارج کردن فیوم ها و گازهای مضر در محیط کار، از تهویه موضعی مناسب استفاده

نمود. تهویه موضعی که این گازها و فیوم های مضر را مستقیماً از محل تولید به بیرون هدایت می کند مفید تر می باشد. این عمل را می توان با استفاده از دستگاه های دارای تهویه یا هودهایی که نزدیک محل نصب می شوند، انجام داد. سیستم تهویه باید به طور منظم تمیز و بازبینی گردد. از معابر خروجی سقف، درها یا پنجره های باز، فن های سقفی یا فن های نصب شده در کف برای جریان هوا در محل کارگاه بعنوان تهویه عمومی استفاده می شود. این سیستم به خوبی تهویه موضعی نبوده و ممکن است باعث پخش ذرات شیمیایی مضر در کارگاه گردد. تهویه عمومی معمولاً در صورتی مفید است که برای تکمیل تهویه موضعی و در کنار آن به کار رود. هودها و کانال های خروجی هوا بایستی از مواد مقاوم در برابر حریق ساخته شوند. در ادامه هودهای مناسب عملیات لحیم کاری ارائه شده است:

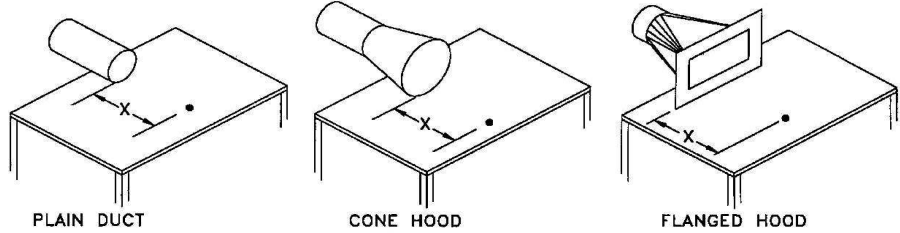


شکل ۳- هود میزی مخصوص لحیم کاری

VS-90-02



FLEXIBLE EXHAUST CONNECTIONS



**RATE OF EXHAUST**

X, inches	Plain duct cfm	Flange or cone, cfm
Up to 6	335	250
6-9	755	560
9-12	1335	1000

Face velocity = 1500 fpm  
 Minimum duct velocity = 3000 fpm  
 Plain duct entry loss =  $0.93 VP_d$   
 Flange or cone entry loss =  $0.25 VP_d$

**Notes:**

1. Locate work as close as possible to hood.
2. Hoods perform best when located to the side of the work.
3. Ventilation rates may be inadequate for toxic materials.
4. Velocities above 100-200 fpm may disturb shield gas.

GENERAL VENTILATION, where local exhaust cannot be used :

Rod, diam.	cfm/welder
5/32	1000
3/16	1500
1/4	3500
3/8	4500

OR

- A. For open areas, where welding fume can rise away from the breathing zone:  
 cfm required =  $800 \times \text{lb/hour rod used}$
- B. For enclosed areas or positions where fume does not readily escape breathing zone:  
 cfm required =  $1600 \times \text{lb/hour rod used}$

For toxic materials higher airflows are necessary and operator should use respiratory protection equipment.

Other types of hoods  
 Bench, see VS-90-01  
 Booth, for design see VS-90-30  
 $Q = 100 \text{ cfm/ft}^2$  of face opening

AMERICAN CONFERENCE  
 OF GOVERNMENTAL  
 INDUSTRIAL HYGIENISTS

WELDING VENTILATION  
 MOVABLE EXHAUST HOODS

DATE 1-91

FIGURE VS-90-02

شکل ۴-هودهای متحرک جوشکاری قابل استفاده در انواع لحیم کاری روی میز



### ۵-۳ حفاظ گذاری

از دیواره هایی با پوشش مناسب جهت حفاظت افراد دیگری که در محل کار حضور دارند در برابر امواج، گرما و پاشش ذرات داغ استفاده نمایید.  
صفحات اکوستیک ما بین کارگر و منبع صوت قرار دهید تا میزان سر و صدا را کاهش دهد و یا اینکه ماشین آلات را در محل محصور قرار دهید.

### ۵-۴ اعمال بهداشتی

اگر مراحل کاری را اصلاح کرده و یا اعمال حفاظتی زیر را انجام دهید خطرات موجود کاهش می یابند. به عنوان مثال:  
- بخش های پوشش دار، آغشته به روغن یا رنگ شده را لحیم کاری نکنید، در صورت امکان قبل از لحیم کاری همه پوشش ها و رنگ های روی سطوح را پاک نمایید.  
- هنگام لحیم کاری در موقعیتی قرار گیرید که سر شما در معرض جریان فیوم ها نباشد.  
- قبل از روشن کردن شعله اطمینان حاصل نمایید که همه مواد قابل احتراق و اشتعال از محل دور شده اند.  
- اطمینان حاصل نمایید که ابزار آلات و قطعات سالم باشند و شیلنگ ها و روکش های عایق پاره را تعویض نمایید.  
- محوطه لحیم کاری را عاری از ماشین آلات یا ابزار اضافی کنید تا خطر تصادم یا سقوط کاهش یابد.  
- شما می توانید با استفاده از پایین ترین درجه شعله قابل استفاده و نگهداری لحیم به صورت قائم و تا حد ممکن نزدیک به محل لحیم کاری تولید فیوم را به حداقل برسانید.  
- لحیم کاری را نباید در فاصله نزدیک حلال ها یا مواد چربی زدا انجام داد.

### ۵-۵ وسایل حفاظت فردی

تجهیزات و وسایل حفاظت فردی باید در کنار کنترل های مهندسی و اقدامات ایمنی و پیشگیرانه به کار روند نه اینکه جایگزین آنها گردند.

### ۵-۵-۱ محافظت از چشم

در کلیه عملیات لحیم کاری حفاظت از چشم ها ضروری می باشد تا آن ها را از نور، گرما، اشعه و پرتاب جرقه ها محافظت نماید. برای حفاظت بهتر، از ماسک های پوششی صورت یا کلاه ایمنی

به همراه عینک استفاده نمایید. هنگامی که ماسک حفاظتی را از روی صورت بر می دارید برای جلوگیری از پرتاب ذرات به چشم ها، سر خود را کج نگاه داشته و چشمانتان را ببندید. کلاه های ایمنی، عینک و دیگر وسایل حفاظتی باید دارای فیلتر و یا لنزهای مخصوص باشند. استاندارد OSHA بیان می دارد که کارگرانی که عملیات لحیم کاری یا برش انجام می دهند باید با لنزها یا فیلترهایی مطابق با جدول ۱ محافظت شوند:

جدول ۱- لنزها و فیلترهای محافظ چشم برای حفاظت در مقابل انرژی تشعشعی

شماره فیلتر	نوع عملیات
۲	لحیم کاری با قلم
۴ یا ۳	لحیم کاری با مشعل

### ۵-۵-۲ لباس حفاظتی

لباس محافظ لحیم کاری و افراد نزدیک به محل باید بر تن داشته باشند شامل موارد زیر است: دستکش مقاوم در برابر آتش، کلاه، کفش های ایمنی دارای پنجه حفاظت شده، پیش بند چرمی، سپر حفاظتی صورت، لباس کار مقاوم در برابر شعله، عینک حفاظتی. لباس محافظ باید از پشمی ساخته شود که به آسانی شعله نمی گیرد و یا از پارچه های کتان مخصوص باشد. آستین و یقه لباس بایستی بسته و شلوار و بلوز نیز بدون لبه دابل یا برگردان باشد. از آنجایی که لحیم کاری با مواد سمی و به ویژه سرب (سرب جذب پوستی و گوارشی نیز دارد) سر و کار دارند، کمدهایی باید تهیه شود تا لباس کار آنها جدا از لباس های معمولی نگهداری گردد. لباس کار باید توسط کارفرما به خشک شویی فرستاده شود. حمام و رختکن نیز باید در نظر گرفته شود تا کارگران بتوانند در پایان کار لباس های خود را تعویض نمایند.

### ۵-۵-۳ محافظت از گوش

از حفاظ گوش یا گوشی های محافظ (ایرپلاک یا ایرماف) باید هنگام کار در سر و صدای زیاد استفاده نمود. همچنین هنگامی که در فضا بارش و پاشش جرقه وجود دارد که ممکن است این جرقه ها وارد گوش شود، استفاده از گوشی ضروری است.

### ۵-۵-۴ تجهیزات تنفسی

تجهیزات تنفسی باید مخصوص محیط های خطرناک بوده و مطابق با استاندارد OSHA تنظیم،

نظافت، نگهداری و انبار گردند. به علاوه کارگران باید در مورد نحوه استفاده صحیح از این وسایل آموزش ببینند. سازمان NIOSH<sup>۱</sup> عنوان می کند که در مکان هایی که مواد سرطان زا وجود داشته و غلظت آن قابل اندازه گیری باشد و یا در هر شرایطی که برای سلامتی افراد خطرناک باشد، بایستی از این وسایل تنفسی استفاده نمود.

### ۵-۶ معاینات پزشکی

متأسفانه اغلب بیماری های ناشی از کار در مان قطعی ندارند ولی در مقابل باید متذکر شد که خوشبختانه اغلب آن ها قابل پیش بینی و پیشگیری هستند. یکی از ابزارهای مهمی که در کنار اندازه گیری و ارزیابی خطرات بهداشتی در محیط کار مانند تعیین غلظت آلاینده های شیمیایی می تواند در کشف زودرس بیماری های ناشی از کار و در نتیجه شروع اقدامات حفاظتی، بسیار مفید خواهد بود، برنامه معاینات دوره ای است. معاینات دوره ای علاوه بر امکان کشف علائم بیماری های ناشی از کار، به عنوان یک ابزار عمومی در کشف و پیشگیری و درمان بیماری های عمومی تهدید کننده بهداشت پرسنل، مؤثر خواهد بود. کارفرمایان بهتر است حداقل سالی یکبار نسبت به انجام معاینات عمومی برای همه پرسنل و انجام آزمایشات و تست های اختصاصی مانند اسپرومتری، رادیوگرافی، شنوایی سنجی و حتی آزمایشات عمومی خون و ادرار برای پرسنل خاص به تشخیص پزشک و یا مهندسین بهداشت حرفه ای اقدام نمایند.

### ۵-۷ آموزش

آموزش همیشه یک رکن اساسی در سلامت و بهداشت کار بوده است. برنامه آموزش باید متناسب با نوع کار و همچنین سطح سواد، دانش، تجربه و گیرایی پرسنل تنظیم گردد. به عنوان یک اصل اساسی باید در همه محیط های کاری در نظر داشت که هیچ پرسنلی بدون طی یک دوره آموزشی که در آن وی با محیط کار، نحوه کار، شرایط و مشخصات کلی کارگاه ها و اصول حاکم بر محل آشنا می شود، شروع به کار نمی کند و ضمناً برای افراد در رده های مختلف کاری و تجربی همیشه دوره های آموزشی با شیوه های متنوع سمعی و بصری باید در نظر گرفت. مبانی کار با ابزار و تجهیزات و خطرات ناشی از کار کردن با آن ها و همچنین سمیت مواد شیمیایی و خطرات ناشی از سر و صدا، و عوامل شیمیایی به همراه خطرات ناشی از کار کردن در شرایط نامساعد ارگونومیک از جمله سرفصل های اساسی در برنامه های آموزشی باید باشد.

1 -National Institute for Occupational Safety and Health

## نقاشی اتومبیل

### ۱- مقدمه

با توجه به خطرات مختلف عملیات نقاشی اتومبیل که انواع مختلفی از عوامل زیان آور شیمیایی، فیزیکی، ارگونومیک و خطرات ایمنی را به صورت مجموعه ای بالقوه در خویش جای داده و نیز با توجه تعداد کارکنانی که در سطح صنایع و کارگاه های مختلف در سطح کشور به این فعالیت مشغول می باشند، ضروریست ابتدا مخاطرات این عملیات به خوبی شناسایی شده و سپس اقدامات کنترلی متناسب با هر یک از آنها تعیین شده و استقرار یابند. بدیهی است استقرار کنترل های ایمنی و بهداشتی به تنهایی کافی نبوده و دستیابی به عملکرد بالای ایمنی و بهداشتی در این فعالیت ها در گرو اثربخشی کنترل های طرح ریزی شده می باشد و لذا انجام اقدامات پایشی و اندازه گیری عوامل زیان آور به عنوان اقدامی مکمل جهت حصول اطمینان از اثربخشی کنترل های طرح ریزی شده امری الزامی می باشد.

### ۲- کلیات

#### ۱-۲ هدف

هدف از تدوین این آئین نامه محافظت از نیروی انسانی به عنوان سرمایه های ملی، در برابر خطرات بهداشتی محیط کار از جمله آلاینده های سمی و زیان آور، اشکال مختلف عوامل فیزیکی، آسیب های مکانیکی و همچنین بیماری های ناشی از کار در نقاشی اتومبیل و فرایندهای مرتبط با آن می باشد.

#### ۲-۲ دامنه شمول

دامنه شمول این دستورالعمل کلیه کارگاه های کوچک در کشور می باشد که بطور دائم یا موقتی، عملیات نقاشی اتومبیل انجام می دهند. اجرای این آئین نامه توسط کارفرمایان، پیمانکاران، مدیران، سرپرستان و کارگران الزامی می باشد.

### ۳- شناخت فرآیند

فرآیند نقاشی اتومبیل شامل موارد زیر است:

- تعمیر خسارتی که در اثر تصادف یا به مرور زمان ایجاد شده است.
- تجدید رنگ خودرو

### ۳-۱ آماده سازی بدنه خودرو برای تجدید رنگ آمیزی

قبل از رنگ آمیزی بدنه خودرو، ضروری است که رنگ قدیمی، رسوبات، زنگ زدگی و سایر آلودگی های سطح فلز زدوده شود و پس از صاف کاری و از بین بردن فرورفتگی های موجود، بدنه آماده برای اعمال آستر، بتونه و رنگ نهایی گردد.

### ۳-۲ زدایش رنگ کهنه

برای زدودن رنگ از بدنه خودرو از شیوه های مختلفی استفاده می شود مانند استفاده از شعله و یا رنگبر های شیمیایی. ممکن است در آماده سازی بدنه خودرو از هر دو روش هم استفاده گردد. الف-رنگ برهای شیمیایی<sup>۱</sup>

رنگبری با استفاده از مواد شیمیایی یکی از روش هایی است که امروزه در کشورهای اروپایی و در تعمیر گاه های مجهز برای زدایش رنگ کهنه به کار می رود. در این روش عمل رنگبری با استفاده از پاشش حلال رنگبر انجام می گیرد. رنگبرها می توانند به روش دستی و با قلم مو نیز روی سطح کشیده شوند. پس از استفاده از رنگبر، باید اجازه داد که رنگ بر روی سطح کاملاً خشک شود و بعد به وسیله ابزار دستی و یا برقی مانند دیسک و برس، رنگ کهنه زدوده می شود. رنگبرها به دو گروه آلی و غیر آلی تقسیم می شوند. اغلب رنگبر های آلی بر پایه حلال متیلن کلراید است. این حلال نسبت به سایر حلال های کلره، سمیت کمتری دارد.

برای اصلاح خواص متیلن کلراید می توان مواد دیگری به رنگبر اضافه نمود مانند اتانل آمین ها، قلیاها، اسیدهای آلی و امولسی فایرها. در ساخت برخی از رنگبرها که مصرف محدودتری دارند به جای متیلن کلراید از سایر حلال ها مانند استن، متیل اتیل کتن، توتولن و زایلن استفاده می شود. از رنگ برهای غیر آلی می توان سود سوز آور را نام برد که به صورت متداول مصرف می گردد. این رنگ بر در مورد قطعات رنگ شده ای به کار می رود که بتوان آنها را در ظرف سود فروبرد. به کار بردن مواد فعال سطحی استفاده از مخزن سود را آسان تر می کند و می توان به محلول مخزن مذکور، اسید گلو کونیک و یا گلو کونات سدیم نیز اضافه نمود. رنگبرهای قوی مخلوطی از سود و حلال هستند. این رنگبرها قادر هستند رنگ های کوره ای، اکریلیک و وینیلی را نیز از روی سطوح فلزی بزایند.

ب- تمیز کاری با شعله<sup>۲</sup>

در این روش تمیز کاری، بدنه خودرو در تماس با شعله استیل قرار می گیرد

1- Chemical Paint Removers

2- Flame Cleaning



- پس از طی زمان اعلام شده توسط تولید کننده، بتونه باید سنباده زده شود. برای اعمال بتونه سلولزی، ابتدا سطح را عاری از چربی نموده و سپس بتونه، اعمال می شود.

### ۳-۴ انواع رنگ های تعمیری خودرو

امروزه در کل جهان، رنگ های تعمیری خودرو با تنوع زیادی تولید می گردند و این به علت وجود تعمیرگاه های رنگ خودرو با طیف وسیعی از مهارت و تجهیزات رنگ آمیزی است. بدیهی است که تجدید رنگ آمیزی خودرو در یک تعمیرگاه مجهز و با استفاده از مهارت علمی و عملی، استفاده از رنگ هایی را می طلبد که مصرف آن در شیوه های دستی رنگ آمیزی امکان پذیر نیست. بر این اساس، رنگ های تعمیری خودرو به دو گروه یک جزئی و دو جزئی که هر دو هوا خشک هستند تقسیم شده است. رنگ های تعمیری جدید از نوع دو جزئی است که بهتر است در دمای ۶۰ تا ۸۰ درجه سانتی گراد خشک شوند. چنانچه تجهیزات اتاق گرم در تعمیرگاه وجود نداشته باشد و بخواهند رنگ دو جزئی در دمای محیط خشک شود، گرد و غبار موجود در هوا و تغییرات دما و رطوبت، کیفیت پوشش را کاهش می دهد. در این شرایط بهتر است از رنگ های هوا خشک یک جزئی سریع خشک شونده تعمیری خودرو استفاده نمود. رنگ های رویه کارخانه ای خودرو که دمای پخت بالایی دارند را نمی توان به عنوان رنگ تعمیری به کار برد. انواع رنگ هایی که به عنوان رنگ تعمیری مصرف می گردند عبارتند از:

-رنگ های نیتروسلولزی

-رنگ های اکریلیک ترموپلاست

-رنگ های الکیدی

-رنگ های اکریلیک-یورتان(دو جزئی)

-پوشش دو لایه رنگ اصلی/لاک شفاف

### ۳-۴-۱ رنگ های تعمیری نیترو سلولزی

رنگ های تعمیری نیترو سلولز از قدیمی ترین رنگ های تعمیری مصرفی است ولی به مرور زمان با سایر رنگ های تعمیری مانند الکیدی و اکریلیکی جایگزین شده است. امروزه رنگ های نیترو سلولزی در بیشتر کشورهای جهان کنار گذاشته شده اند. مزیت برتر این رنگ ها نسبت به سایر رنگ های رویه تعمیری، سرعت زیاد خشک شدن آن است که اجازه نمی دهد با وجود گرد و غبار و تجهیزات نامناسب کارگاه، کیفیت پوشش کاهش یابد، رنگ های نیترو سلولزی معمولاً همراه با نرم کننده ها و الکید رزین خشک نشونده

ساخته می شوند تا از شکنندگی آن کاسته شود. رنگ آمیزی با این رنگ آسان است و قابلیت پولیش خوری و دریافت پوشش مجدد را به خوبی دارد. ولی رنگ های تعمیری نیترو سلولزی از دوام کمی برخوردار است، در برابر اشعه ماوراءبنفش شکننده شده و در برابر حلال ها و به ویژه بنزن نمی تواند مقاومت نماید. چنانچه در رنگ آمیزی با رنگ های نیترو سلولزی اشتباهی رخ دهد و نیاز به اصلاح باشد، آن نقاط به آسانی بوسیله حلال پاک شده و تجدید می گردد. حلال مناسب برای رقیق کردن این رنگ ترکیبی از آروماتیک و کتون و الکل است.

### ۳-۴-۲ رنگ های تعمیری اکریلیک ترموپلاست TPA

رنگ های اکریلیک ترموپلاست، ویژگی هایی نزدیک به رنگ های نیتروسولولزی دارند. به همین دلیل توانسته جایگزین رنگ های نیترو سلولزی شود. پلیمرهای استفاده شده در رنگ های اکریلیک ترموست حاوی متیل متا اکریلیات است که با منومرهای اکریلیکی دیگر برای رسیدن به مخلوطی با سختی، انعطاف پذیری و چسبندگی مورد نیاز کوپلیمر شده است. رنگ های اکریلیک ترموپلاست به صورت متالیک نیز تولید و مصرف می شوند. از نقاط ضعف این رنگ ها می توان به براقیت کم و شکنندگی آنها اشاره کرد که نیاز به پولیش دارند. مقاومت آنها در مقابل حلال و بنزن کم است و با درصد جامد پایین تولید می گردند.

### ۳-۴-۳ رنگ های تعمیری الکیدی

رنگ های الکیدی نیز مانند رنگ های نیتروسولولزی از قدیمی ترین پوشش هایی هستند که برای رنگ تعمیری خودرو مصرف می شوند. رنگ های تعمیری هوا خشک با استفاده از رزین الکید متوسط روغن خشک کن های کبالت، سرب و کلسیم تولید می گردد و ویژگی های آن می تواند مطابق استاندارد ملی ۳۴۰۶ باشد و ضروری است که در طول زمان خشک شدن رنگ، قطعه رنگ شده در فضای بسته عاری از گرد و غبار قرار گیرد تا کیفیت پوشش حفظ گردد. رنگ های الکیدی تعمیری غالباً به صورت متالیک تولید نمی شوند، زیرا نحوه استقرار پولک های آلومینیوم در رزین الکید نمی تواند بهینه باشد ولی انواع ساده آن کیفیت مناسبی دارد. باید توجه داشت که برای رقیق کردن رنگ از رقیق کننده مناسب که توسط سازنده رنگ پیشنهاد شده، استفاده گردد و استفاده از حلال بنزن مناسب نیست.

### ۳-۴-۴ رنگ های اکریلیک-یورتان (دوجزئی)

این محصول یکی از رنگ های جدید تعمیری است و با استفاده از رزین اکریلیک با عامل



هیدروکسی با جرم مولکولی نسبتاً پایین تولید می گردد که این عامل هیدروکسی منحصرأ در ارتباط با جزء دوم رنگ که پلی ایزوسیانات است عمل می کند. زمان خشک شدن این رنگ در هوای معمولی نسبتاً طولانی است لذا معمولاً پس از اعمال این رنگ ها در گرمای ۶۰ تا ۸۰ درجه به مدت ۳۰ تا ۴۵ دقیقه خشک می شوند. خواص این رنگ نسبت به رنگ های ذکر شده بسیار بهتر است و توانسته است در بازار جهانی جایگزین اغلب رنگ های قدیمی گردد. تحقیقات جدید در مسیر دستیابی به رزین یورتان اکریلیک بدون استفاده از ایزوسیانات می باشد. پیشینی شده است رزین های جدید اکریلیک یورتان بوسیله موادی مانند ملامین، پلی اپوکسید و پلی انیدرید خشک گردند.

### ۳-۴-۵ سامانه های دولایه، رنگ اصلی/لاک شفاف<sup>۱</sup>

در این سامانه دو لایه رنگ اصلی عامل ایجاد پوشش و چسبندگی خوب است و لایه دوم که یک پوشش بدون رنگ است نقش براقیت و دوام را ایفای می کند. در این پوشش تعمیری رنگ اصلی بر پایه رزین سلولز استات بوتیرات CAB تولید شده است که به وسیله تبخیر حلال خشک می گردد. این رزین می تواند بوسیله رزین های پلی استر، اکریلیک و یا نیتروسولوز اصلاح گردد. استفاده از واکس های پلی اتیلنی در رنگ های متالیک، به یکنواختی پخش پولک های آلومینیوم کمک می کند. برخی از رنگ های اصلی حاوی ملامین است تا سرعت خشک شدن آن افزایش یابد. ورود این رنگ ها به بازار مصرف، فاصله بین کیفیت رنگ های کارخانه ای و رنگ های تعمیری را به شدت کاهش داده است.

### ۳-۴-۶ تطبیق رنگ تعمیری با رنگ اصلی خودرو

تطابق فام و پوشش تعمیری، با رنگ اولیه و اصلی خودرو، یکی از مهمترین اصول رنگ آمیزی تعمیری بدنه خودرو است. برای ساخت فام مورد نظر باید رنگ های مادر حاوی رنگدانه های الوان با ظرافت و دقت با هم مخلوط شوند تا فامی مشابه فام اولیه بدنه به دست آید. دستیابی به فام مطلوب، به ویژه در رنگ آمیزی موضعی و یا لکه گیری بدنه خودرو مشکل تر است چون تغییر رنگ در این شرایط کاملاً مشهود است. حدوداً ۴۰ رنگ مادر برای دستیابی به فام های مشابه رنگ های اصلی خودرو به کار می رود.

## ۴- خطرات بهداشتی محیط کار

به منظور ایجاد، حفظ و ارتقاء ایمنی و بهداشت در عملیات نقاشی اتومبیل، ابتدا ضروریست کلیه خطرات این عملیات شناسایی شده و سپس کنترل‌های ضروری برای کاهش ریسک‌های مربوطه مورد بحث قرار گیرد.

### ۱-۴ خطرات شیمیایی

#### ۱-۱-۴ مواد شیمیایی

##### ۱-۱-۱-۴ رنگ‌ها

این نوع رنگ‌ها باید این ویژگی را داشته باشند که به سرعت در هوا خشک شوند، برای این منظور رنگ دانه‌ها را در حلال‌های آلی بسیار فرار نظیر استات آمیل، استات اتیل یا استات بوتیل حل می‌کنند. برای رنگ‌های متالیک (فلزی) از رنگ دانه‌های فلزی استفاده می‌شود. اکثر مواد تشکیل‌دهنده رنگ‌ها تا حدی سمی و آلودگی‌زا هستند. تمامی رنگ‌ها بجز رنگ‌های پایه آبی قابل اشتعال می‌باشند.

##### - نیترات سلولز<sup>۱</sup>

در گروه موادی است که جهت تجربه نیاز به چاشنی و حرارت کافی دارند و در حرارت و فشار بالا نسبت به شوک حرارتی و مکانیکی حساس بوده و با آب بدون حرارت واکنش انفجاری دارند.

##### - حلال‌ها

حلال‌ها مایعات فراری هستند که برای حل کردن رزین به رنگ افزوده می‌شود. این مایعات می‌توانند نقش اصلاحگر و تعدیل‌کننده رنگ را نیز داشته باشند. بنابراین نه تنها یک حلال باید رزین را حل کند، بلکه باید بتواند به محلول گرانیوم مطلوب جهت کاربرد یا نگهداری رنگ را ببخشد. حلال باید سرعت تبخیری داشته باشد که به رنگ اجازه رسوب و نشسته‌گی، با خواص مورد نیاز را بدهد. حلال‌ها به هنگام پخت یا خشک شدن رنگ‌ها تبخیر شده و یک آلاینده محیط زیست به حساب می‌آید. پر استفاده‌ترین حلال‌ها در زمینه رنگ‌ها، هیدروکربن‌های کلردار هستند.

در نقاشی اتومبیل که ماده رنگی حاوی حلال‌های شیمیایی است و به وسیله ابزاری مانند پیستوله و به صورت اسپری به روی بدنه اتومبیل پاشیده می‌شود ذرات شیمیایی در هوا پراکنده شده توسط کارگر استشاق می‌شود.

پیشگیری و جلوگیری کامل از تنفس بخارات حلال‌ها کاری دشوار است و باید هنگام کار به مقدار

مجاز آن ماده (TLV) که توسط سازمان جهانی بهداشت و ایمنی تعیین گردیده، توجه نمود. این مقادیر حداکثر غلظت بخار یک حلال که یک کارگر می تواند به طور مستمر در روزهای پیاپی و بدون ایجاد بیماری تحمل کند، نشان می دهند.

غلظت بخار موجود در هوای محیط بستگی به میزان فراریت حلال دارد. بنابراین حلال های دارای نقطه جوش بالا و نرم کننده ها، کم خطرتر خواهند بود. استفاده از متانل، بنزول و سیکلوهگزانول، نیز خالی از اشکال نیست. تولوئن و زایلین نیز کمی سمی هستند. تولوئن، زایلین، مینرال اسپریت و ایزوبوتیل کیتون علاوه بر سمی بودن، اشک آور نیز هستند. البته تنفس و در تماس بودن با حلال های غیر سمی نیز در دراز مدت روی ارگانسیم بدن انسان و محیط زیست تاثیر نامطلوب می گذارند و باید از انتشار و تنفس بی رویه آنها جلوگیری نمود. شرایط رنگ آمیزی و مضر بودن حلال ها از کاری به کار دیگر تغییر می یابد.

یکی از شرایط بسیار خطرناک، رنگ آمیزی درون محیط های کوچک و بسته مانند تانک ها و اتاقک ها می باشد.

در صورتی که توسط انجام عمل تهویه، این آلودگی کنترل نشود می تواند عواقب ناگواری در پی داشته باشد. جهت جلوگیری از این امر در اکثر محیط ها و کارگاه های تولید رنگ و رنگ آمیزی، هواکش قوی، حلال ها و مواد فرار رنگ ها را به محیط بیرون می فرستند که این مواد از سوی دیگر با انتشار، موجب آلودگی محیط زیست می گردد. یکی از بهترین راه های جلوگیری از خروج بخارات حلال ها، استفاده از فیلترهای شیمیایی جاذب می باشد.

بیشترین آلودگی هوا به هنگام استفاده از روش پاششی در رنگ آمیزی پیش می آید. در اکثر رنگ ها از حلال های با نقطه اشتعال بالا (بیش از ۳۸ درجه سانتی گراد) استفاده می شود که از لحاظ تبخیر و اشتعال و نهایتاً آلودگی، مشکل چندانی ایجاد نمی کنند و با رعایت اصول ایمنی کاملاً قابل کنترل هستند برخی رنگ ها که اسپری می شوند و حاوی حلال های با نقطه اشتعال پایین هستند، نیاز به کنترل و مراقبت بهداشتی و محیط زیستی بیشتری دارند.

از جمله دستگاه هایی که جهت جلوگیری از آلودگی هوا و محیط زیست توسط انتشار حلال ها از محیط های ساخت و اعمال رنگ استفاده می شوند، می توان از جمع کننده های تر نام برد که آنها بخارات را با مایعی در تماس قرار می دهند، در نتیجه بخارات در مایع حل و جمع آوری شده و در هوا پخش نمی شوند.

دستگاه دیگر، دستگاه جذب است که از موادی همچون کربن اکتیو جهت جذب بخارات از هوای خروجی استفاده می شود: دستگاه های احتراق معمولی و کاتالستی نیز جهت پاکسازی آلاینده های هوا به کار گرفته می شوند که با دمای ۸۱۵ درجه سلسیوس در احتراق معمولی یا بدون کاتالست

هوای عبور کننده کاملاً محترق شده و آلاینده ها به دی اکسید کربن و بخار آب تبدیل شده و خارج می شوند. در دستگاه های احتراق با کاتالیست که هوا را تحت دمای حدود ۴۸۲ درجه سلسیوس قرار می دهند، نیز همین عملیات انجام می شود با این تفاوت که کاتالیستی که سر راه هوای خروجی قرار دارد یا آلاینده را جذب می کند و یا اینکه تغییر ماهیت شیمیایی آنان را شامل می شود.

نظر به اینکه در اکثر انواع مختلف رنگ ها، حلال های آلی استفاده می شوند و این حلال ها در طی پخت رنگ در هوا نشر پیدا کرده و می تواند باعث آلودگی هوای محیط و آسیب رساندن به لایه ازن باشند، لذا امروزه استفاده از رنگ های پایه آبی رو به پیشرفت است. با استفاده از این نوع رنگ ها می توان میزان ترکیبات آلی فرار حاصله را به حداقل رساند. این رنگ ها به محیط زیست آسیب نمی رسانند اما در مواردی که مقاومت بالای شیمیایی و مکانیکی مورد نیاز است، نیاز به تکنولوژی بالایی جهت ساخت و تولید دارند. با استفاده از این رنگ ها بدون نیاز به انجام تغییرات اساسی در سیستم ابزارآلات رنگ آمیزی می توان میزان ترکیبات آلی فرار را به ۰/۰۵ تا ۰/۱ کیلوگرم در هر لیتر رنگ رساند.

- تینرها

تینرها، مایعات شیمیایی فرّاری هستند که برای رقیق کردن رنگ ها به کار گرفته می شوند. این مایعات می توانند در بهبود خواص رنگ نیز تاثیر بسزایی داشته باشند:

تینرها در خواص کاربری رنگ، زمان خشک شدن لایه رنگ و خواص نهایی رنگ تشکیل شده نقش تعیین کننده ای دارند. انتخاب درست یک تینر بر ویسکوزیته، خاصیت برس خوری، قابلیت اسپری، سرعت خشک شدن و بسیاری خواص دیگر رنگ تاثیر می گذارد. خواص مورد نظر در انتخاب تینر مناسب عبارت است از:

۱- قدرت حلالیت ۲- سرعت تبخیر ۳- نقطه جوش ۴- نقطه اشتعال و قابلیت شعله وری ۵- سمیت سایر خواص فیزیکی و شیمیایی تینرها از قبیل دانسیته، رنگ، میزان رطوبت، pH، ضریب شکست نور و درصد مواد غیر فرّار نیز از عواملی هستند که در انتخاب تینر مناسب باید مورد توجه قرار گیرند. در فرمولاسیون رنگ ها، رزین های مورد مصرف عمدتاً ماهیت پلیمری و آلی داشته و ساختمان بلوری ندارند. این مواد در تینرها حل شده و غلظت محلول به نوع رزین و تینر و درصد این مواد بستگی دارد. تینرها می بایست متناسب با رنگ انتخاب گردند.

بعضی از انواع رنگ ها فقط در تینر مخصوصی حل می شوند. قدرت حلالیت تینر همان قابلیت رقیق کنندگی است، به عبارت دیگر تینری که با مصرف کمتر، ویسکوزیته رنگ را بیشتر کاهش می دهد و رنگ را رقیق تر و روان تر کند از قدرت حلالیت بیشتری برخوردار است.

با تشکیل لایه رنگ روی سطح، تینر باید به تدریج تبخیر و از روی سطح خارج شود. سرعت تبخیر

می بایستی با زمان خشک شدن رنگ هماهنگ باشد تا کیفیت مطلوب تری به دست آید. نقطه اشتعال هر مایع قابل احتراق، پایین ترین درجه حرارتی است که بخارات آن مایع با شعله یا جرقه کوچک مشتعل می شود. نقطه اشتعال تینر به این دلیل مهم است که تعیین کننده شدت خطر آتش سوزی است. چه در هنگام انبار داری، حمل یا در هنگام استفاده از تینرها باید میزان نقطه اشتعال تینر مورد توجه قرار گیرد. و در صورت بروز حریق، بایستی از خاموش کننده پودری استفاده نمود. تینرها علاوه بر خطر اشتعال، از لحاظ بهداشتی نیز برای انسان و محیط خطرناک هستند. مهمترین اثرات کار با تینر عوارض حاد و مزمنی است که بر روی سیستم اعصاب مرکزی تاثیر می گذارد. آنها همچنین روغن های طبیعی را در خود حل می کنند و موجب آسیب و ناراحتی های پوستی شده و از طریق پوست جذب بدن می شوند.

به علاوه تنفس بخارات تینر می تواند سبب ناهنجاری های داخلی بدن گردد. بر طبق تحقیقی که در زمینه تاثیر کار با تینر بر روی شنوایی نقاشان اتومبیل صورت گرفته ارتباط معناداری میان کار با تینر و کاهش شنوایی وجود دارد.

در هنگام کار با تینر استفاده از وسایل حفاظت فردی به شرح زیر ضروری است:

#### حفاظت تنفسی

برای غلظت های ۳۵۰۰ (میلی گرم در متر مکعب): استفاده از SAR و یا رسپراتور شیمیایی

بالای ۵۹۰۰ (میلی گرم در متر مکعب): استفاده از رسپراتور تصفیه کننده قوی هوا

بالای ۱۴۷۵۰ (میلی گرم در متر مکعب): استفاده از رسپراتور SAR (نوعی جریان پیوستی) - تأمین کننده هوا

بالای ۲۹۵۰۰ (میلی گرم در متر مکعب): استفاده از رسپراتور S.C.B.A

حفاظت چشمان و صورت: عینک و شیلد صورت

حفاظت پوست: دستکش نیتریل، چکمه، لباس کار مناسب

از مواد تشکیل دهنده تینر میتوان به گزین، بنزن و ... نام برد.

## ➤ گزین

گزین مایعی بی رنگ با بوی معطر می باشد و در آب غیر قابل حل است. گزین یک حلال و متعلق به هیدروکربن های معطر تک هسته ای پایین است. گزین تصفیه نشده حاوی اتیلن بنزن، تیوفن، شبه کومن یا مواد دیگر است. تماس طولانی با آن سبب اختلال در اعضای خونساز و دستگاه عصبی

۱- جلیل جلالی، فرهاد علیمزادی، رضا امیرخانی، مسعود کتابی، بررسی مقایسه ای اثرات کار با تینر بر روی شنوایی نقاشان اتومبیل در منطقه تحت پوشش مرکز بهداشت شماره یک اصفهان

می‌شود. علائم مسمومیت حاد با این ماده مشابه بنزین می‌باشد که شامل: خستگی، منگی، حالت مستی، لرز، تنگی نفس و گاهی تهوع و استفراغ و در مواردی هم بیهوشی رخ می‌دهد. در تماس مزمن علائمی چون ضعف عمومی، خستگی زیاد، سردرد، تحریک پذیری، خواب آلودگی، فراموشی و صدای زنگی در گوش‌ها بروز می‌کنند، اختلالات قلبی و عروقی، احساس مزه شیرین در دهان، تهوع، بی‌اشتهایی، تشنگی شدید، سوزش چشم‌ها و خونریزی از بینی هم شاید رخ دهد. در هنگام کار با آن بایستی مراقب بود که بخارات آن به خوبی به فضای خارج رانده شود. بهترین اقدام جهت جلوگیری از مسمومیت به کار بردن حلال‌های بی‌خطر و مناسب به جای گزین می‌باشد و پس از اتمام کار حتما باید استحمام نمود. و بایستی در حین کار از وسایل حفاظت فردی مناسب شامل لباس کار، دستکش نیتریل، عینک و شیلد صورت، چکمه استفاده نمایند.

### ➤ بنزن

بنزن می‌تواند از راه شش‌ها و پوست جذب شود از آنجا که محلول در چربی است درجه توزیع آن در بافت‌های مختلف بستگی به مقدار چربی آنها دارد. بافت‌های چربی به عنوان ذخیره بنزن جذب شده عمل کرده و درجه از دست دادن آن از این بافت‌ها کند است. تحقیقات نشان می‌دهد مواجهه با بنزن منجر به ایجاد متابولیت‌های خطرناک که آثار بسیار سوئی بر عملکرد کلیه دارند می‌شود. مواجهه با بنزن باعث ایجاد تغییرات غیرعادی در ضخامت لایه‌های قشری و مغزی لوله‌های ادراری، التهاب کلیه، توسعه شبکه مویرگی در دانه‌های مالپیگی، اتساع فضای کپسول و حتی حضور پلاسمای خونی و کاهش قطر در سلول‌های دیواره‌های لوله‌های ادراری می‌شود. بیشتر اثرهای بنزن از نوع تأثیرات شغلی و از راه تنفسی است ولی از راه پوستی و دهانی نیز باعث ایجاد اختلالاتی در بدن می‌شود.

### مسمومیت حاد

این نوع مسمومیت در محیط‌های صنعتی شایع نبوده و در اثر تماس تصادفی با غلظت‌های زیاد بخارات بنزن پدید می‌آید علائم اولیه شامل سرخوشی - گیجی - سردرد - استفراغ و در صورتی که تماس قطع نشود بیهوشی و مرگ در اثر نارسائی تنفسی پدید می‌آید.

### مسمومیت مزمن

بنزن از نظر آنکه تأثیر عمده خود را بر مغز استخوان و سیستم خون‌ساز بدن دارد در بین سموم صنعتی متمایز و بسیار خطرناک است. سرطان‌زایی آن در انسان قطعی و شناخته شده است. معمولاً در مراحل اولیه مسمومیت مزمن علامتی وجود ندارد و در صورت وجود نیز مبهم و غیر اختصاصی است. به هیچ روی با صدمات وارده به مغز استخوان متناسب نیست. علائمی نظیر خستگی

- اختلالات خفیف گوارشی و گیجی اولین علائم مشهود بوده و به دنبال آن خون ریزی از غشاء مخاطی و ایجاد بثورات پوستی پیش خواهد آمد. کم خونی یک یافته ثابت بوده و آزمایش خون محیطی کمبود پلاکت را نشان می دهد و کمبود گلبول های سفید به همراه افزایش لنفوسیت های خون یک علامت زودرس می باشد.

از موارد کنترلی کاهش خطرات بنزن می توان به موارد زیر اشاره نمود:

- حذف بنزن از حلال ها و عدم مصرف آن
  - استفاده از هود یا سیستم مکشی قوی و کار با این ماده باید حتماً در زیر هود صورت گیرد.
  - بسته بودن کامل درب ظروف حاوی بنزن
  - عدم ریخت و پاش بنزن در محیط
  - اندازه گیری بخارات آن در هوا بصورت دائم (مقدار مجاز بخارات بنزن در هوا ۵PPM می باشد).
  - انجام معاینات طب صنعتی بصورت ادواری
- استفاده از وسایل حفاظت فردی شامل لباس کار، دستکش نیتریل، چکمه، طبق پیشنهاد NIOSH از ماسک های تمام صورت با فشار مثبت SCBA یا تمام صورت فشار مثبت SAR استفاده شود (سیستم های هوارسان).

## ۴-۲ خطرات فیزیکی

### ۴-۲-۱ سروصدا

به دلیل هم جواری واحدهای صافکاری و نقاشی اتومبیل سروصدای بیش از حد مجاز در واحد نقاشی اتومبیل وجود دارد که سبب کاهش شنوایی می گردد. حساسیت اشخاص به سر و صدا نیز گوناگون است به طوری که در برخی افراد با اینکه در معرض سروصدای زیاد قرار گیرند عوارض ناشنوایی بروز نمی کند در حالی که برخی دیگر اگر مدت کوتاه تری در معرض سر و صدای ناهنجار باشند دچار عوارض ناشنوایی می شوند. همچنین هرچه سن انسان بیشتر شود بر اثر سروصدای شدید زودتر ناشنوا گردیده و یا قدرت شنوایی کاهش می یابد و افرادی که دارای پیشینه بیماری گوش باشند، بیش از افراد تندرست از سر و صدای زیاد تاثیر می گیرند.

شدت سر و صدا را بر حسب واحد فشار صوتی یا بر حسب وات بر سانتی متر مربع تعیین می کنند ولی چون به کاربردن این واحدها مشکل می باشد از واحد دسی بل (db) استفاده می شود. دسی بل که معادل یک دهم بل است از نظر محاسبه، با لگاریتم شدت بر حسب وات بر سانتی متر مربع متناسب می باشد و درست برابر کمترین شمار انرژی است که گوش توانا به درک و شنیدن آن است. بر پایه پژوهش های انجام یافته صداهایی که شدت آنها بین ۳۵ تا ۵۵ دسی بل هستند نزدیک به

صداهاى طبیعى مى باشند که انسان از شنیدن آنها ناراحت نشده و به نظر صدای عادى و معمولی مى آید. همچنین حد تحمل پذیر سروصدا در کار فکرى ۷۵ دسی بل و در کار غیر فکرى ۸۵ دسی بل پیشنهاد گردیده است.

#### ۴-۲-۲ اثرات سروصدا بر روى کارگران

اثرات سوء سروصدا بر سلامت کارگران را به شرح زیر مى توان مطالعه نمود:

##### الف- اثرات فیزیولوژیکی صدا

خستگی شنوایی و حالت ماسکه کردن مهمترین اثرات مستقیم فیزیولوژیکی هستند که از حدود ۹۰ دسی بل شروع مى شود. اثر ماسکه کردن وقتی گفته مى شود که رسایی و قابلیت شنیدن یک صدا وقتی سروصدای زیاد وجود دارد کم شود و حالت هوشیاری را کاهش دهد. صدای ماسکه کننده حد قابلیت شنوایی بعضی صوتها را تغییر مى دهد و این اثر وقتی بیشتر خواهد بود که فرکانس صدای ماسکه کننده و صوت ماسکه شده به هم نزدیک باشند. وقتی شدت صدای ماسکه کننده زیاد شود اثرات آن پیشرفت کرده و فرکانسهای بالاتر را هم در بر مى گیرد.

صدا اثرات متعدد فیزیولوژیکی غیر اختصاصی دارد که اهمیت آنها به خوبی درک نشده است. با توجه به سیستم قلبی عروقی، صدا ممکن است تعداد ضربات قلب را تغییر دهد. صدا همچنین میزان جریان خون را تغییر داده و روى فشار خون تاثیر مى گذارد. سیستم تنفسی نیز به صدا عکس العمل نشان مى دهد که ناشی از حالت آماده باش یا احساس خطر یا ناراحت بودن است. اثرات صدا در چشم به صورت باز شدن مردمک چشم، تنگ شدن یا کم شدن میدان دید، کم شدن قدرت تشخیص رنگها و از بین رفتن بینایی در شب دیده شده است. تغییر در ترکیبات خون و سایر مایعات بدن نیز گزارش شده اند که افزایش یا کاهش قندخون و اثر آن بر روى سیستم آندوکراین از آن جمله اند.

##### ب- اثرات فیزیولوژیکی - روانی صدا

در محدوده اثرات فیزیولوژیکی - روانی، صدا بیشتر بر روى خواب یا طرز انجام کارها و وظایف اثر مى گذارد و در حد اثرات اجتماعى - روانی باعث تحریک اعصاب و ناراحتی مى شود. اگر چه انسان به سروصدا عادت کرده و با محیط پر سروصدا تطبیق پیدا مى کند ولی در حقیقت سروصدا یک عامل خستگی بوده و ظرفیت کار انسان را چه در مشاغل فکرى و نیازمند به دقت بیشتر و چه در شغل های بدنی و ساده کاهش مى دهد و افزون بر آن روى وضع روانی و روحیه شخصى اثر کرده و باعث اشکال در تطابق یافتن انسان با محیط کار و حتى با محیط خانواده و اجتماع نیز مى گردد که نتیجه آن کاهش بازده کار مى باشد.



براساس تجربیات گریورلد با کاهش ۱۴/۵ درصد از سر و صدای کارگاه، بازده کار ۸/۸ درصد افزایش یافته و از اشتباهات ماشین نویس ها ۲۹ درصد کاسته شده است.

لارد با اندازه گیری اکسیژن مصرف شده توسط ماشین نویس ها، مشاهده نمود که مصرف اکسیژن در گروهی که در محیط پر سر و صدا کار می کردند نسبت به گروهی که در محیط آرام به کار اشتغال داشتند ۱۹ درصد بیشتر است، درحالی که بازده کارشان نسبت به همان گروه ۴ درصد کمتر را نشان می داد و به بدین ترتیب ثابت نمود که کار در محیط پر سر و صدا باعث خستگی بیشتر شخص می شود.

پ-اثرات بیماری زایی صدا

کاهش قدرت شنوایی از مهمترین اثرات پاتولوژیکی سر و صدا است که می تواند موقت یا دائم باشد. نتایج موجود نشان می دهد که افت دائم در قدرت شنوایی همیشه با افت موقت در قدرت شنوایی شروع می گردد و آنرا می توان با یک برنامه ریزی درست و انجام سنجش های شنوایی به هنگام شناسایی کرده و از آسیب دائمی به عضو شنوایی جلوگیری نمود. در جدول زیر درجات مربوط به از دست دادن قدرت شنوایی بر حسب شدت صوت نشان داده شده است.

جدول ۱- اثر شدت صدا بر شنوایی

اثرات	شدت صداها
نقص مهمی به شمار نمی رود	نشیدن صدایی با شدت ۲۰ دسی بل
نقص در مکالمه ظاهر خواهد شد	نشیدن صدایی با شدت ۳۰ دسی بل
سنگینی گوش	نشیدن صدایی با شدت ۴۵ دسی بل
کری	نشیدن صدایی با شدت ۸۵ دسی بل

برای کنترل صدا در محیط کار، امروزه روش های پیچیده ای ابداع شده و مورد استفاده قرار می گیرند. برخی از این روش ها عبارتند از:

- بهره گیری از کنترل های مدیریتی نظیر دور کردن کارگران از نواحی دارای صدای غیر مجاز به منظور کاهش تراز فشار صدای دریافتی
- بهره گیری از کنترل های مهندسی مثل جایگزینی عملیات دارای صدای بالا، با تجهیزات و عملیات کم صدا
- کاهش ارتعاش سطوح مرتعش
- استفاده از مواد جاذب صدا در محیط کار
- استفاده از حصارهای صوتی
- استفاده از سپرها یا موانع صوتی
- استفاده از وسایل حفاظت فردی مانند گوشی های ایمنی رو گوشی و توگوشی

### ۳-۴ خطرات ارگونومیکی

- راهنمائی های زیر می تواند در کاهش وضعیت بدنی نامناسب نقاشان نقش مهمی ایفا کند، مفاد این دستورالعمل ها می تواند به شرح زیر باشد:
- ✓ نحوه شناسایی علائم اختلالات عضلانی را بیاموزید. وضعیت های تکراری نامناسب می تواند صدمه زا باشد.
  - ✓ از وضعیت های بدنی نامناسبی که می توانند باعث خستگی، کاهش تمرکز شوند، خودداری نمایید.
  - ✓ تا حد امکان دست هایتان را در پایین تر از شانه خود بکار گیرید. از حرکت ناگهانی سر و گردن خودداری نمایید.
  - ✓ از کار کردن در یک وضعیت بدنی ثابت و یا نشسته، خودداری نمایید.
  - ✓ به هنگام کار در وضعیت ایستاده، به منظور راحتی، مواد را در ارتفاع بین مچ دست و آرنج قرار دهید.

## ۵- کنترل خطرات بهداشتی محیط کار

### ۱-۵ توصیه های عمومی

- ✓ با توجه به تاثیر استفاده از تینر بر روی سلامتی شاغلین از راه جذب پوستی، تنفسی و عوارض بر روی سیستم اعصاب مرکزی، آموزش های لازم در مورد اثرات و عوارض کار با تینر بایستی به شاغلین ارائه شود.
- ✓ استفاده از وسایل حفاظت فردی شامل چکمه لاستیکی (در مواردی که خطر سقوط اشیاء وجود دارد بایستی از کفش ایمنی استفاده گردد)، کت ها و روپوش های یکبار مصرف مقاوم به مواد شیمیایی و رسپراتور با کارتریج شیمیایی الزامی است.



شکل ۱- وسایل حفاظت فردی مورد نیاز نقاشی اتومبیل

- ✓ کارگاه باید مجهز به وسایل اعلام و اطفاء حریق مناسب باشد.
- ✓ سیستم اطفاء حریق باید در نزدیک ترین مکان ممکن به بخش رنگ وجود داشته باشد.
- ✓ جعبه کمک های اولیه پزشکی را در دسترس داشته باشید.
- ✓ اطمینان از تهویه مناسب کارگاه
- ✓ از استعمال دخانیات در هنگام کار در محیط هایی که مایعات قابل اشتعال وجود دارد خودداری کنید.
- ✓ ظروف بنزین، روغن و دیگر مواد قابل اشتعال باید در مکانی نگهداری شوند که از حرارت، شعله، جرقه و ضربه محفوظ باشند.
- ✓ ظروف نگهداری مواد قابل اشتعال باید در بسته و مستحکم بوده و در برابر حرارت، شکستن و یا سوراخ شدن مقاوم باشد.
- ✓ اتاق رنگ بایستی مجهز به پرده آب و تهویه موضعی باشد، به نحوی که ذرات رنگ در محیط پراکنده نشود.
- ✓ انجام معاینات ادواری
- ✓ برگه اطلاعات مواد شیمیایی (MSDS) موجود در کارگاه در دسترس باشد و پرسنل از محتوای آن آگاهی کامل داشته باشند.
- ✓ شیلنگ های انتقال آب در کارواش ها باید از نوع فشار قوی باشد.
- ✓ بست و کلیه متعلقات شیلنگ های آب تحت فشار بایستی متناسب با نوع کار و فشار آب باشد.
- ✓ از قرار دادن مواد رنگی و تینر در کنار سیستم برق دستگاه خودداری شود.
- ✓ سیم های برق بخش رنگ باید دارای پوشش مناسب باشند.
- ✓ چراغ های مورد استفاده در بخش رنگ، باید ضد جرقه باشند.
- ✓ حباب ها باید در فواصل زمانی معین تمیز شوند تا گرد رنگ از روی آنها برداشته شود و نور کافی تأمین گردد.
- ✓ برای قرار دادن قوطی های رنگ از طبقه بندی های مناسب استفاده شود.
- ✓ بایستی استفاده از رنگ های پایه متیل کلراید محدود گردد.
- ✓ سعی گردد از حلال های قابل بازیافت استفاده گردد.
- ✓ از ترکیبات آلی با فراریت کم استفاده شود.

## ۲-۵ معاینات پزشکی

متأسفانه اغلب بیماری‌های ناشی از کار درمان قطعی ندارند ولی در مقابل باید متذکر شد که خوشبختانه اغلب آن‌ها قابل پیش‌بینی و پیشگیری هستند. یکی از ابزارهای مهمی که در کنار اندازه‌گیری و ارزیابی خطرات بهداشتی در محیط کار مانند تعیین غلظت آلاینده‌های شیمیایی می‌تواند در کشف زودرس بیماری‌های ناشی از کار و در نتیجه شروع اقدامات حفاظتی، بسیار مفید خواهد بود، برنامه معاینات دوره‌ای است. معاینات دوره‌ای علاوه بر امکان کشف علائم بیماری‌های ناشی از کار، به عنوان یک ابزار عمومی در کشف و پیشگیری و درمان بیماری‌های عمومی تهدیدکننده بهداشت پرسنل، مؤثر خواهد بود. کارفرمایان بهتر است حداقل سالی یکبار نسبت به انجام معاینات عمومی برای همه پرسنل و انجام آزمایشات و تست‌های اختصاصی مانند اسپرومتری، رادیوگرافی، شنوایی سنجی و حتی آزمایشات عمومی خون و ادرار برای پرسنل خاص به تشخیص پزشک و یا مهندسین بهداشت حرفه‌ای اقدام نمایند.

## ۳-۵ آموزش

آموزش همیشه یک رکن اساسی در سلامت و بهداشت کار بوده است. برنامه آموزش باید متناسب با نوع کار و همچنین سطح سواد، دانش، تجربه و گیرایی پرسنل تنظیم گردد. به عنوان یک اصل اساسی باید در همه محیط‌های کاری در نظر داشت که هیچ پرسنلی بدون طی یک دوره آموزشی که در آن وی با محیط کار، نحوه کار، شرایط و مشخصات کلی کارگاه‌ها و اصول حاکم بر محل آشنا می‌شود، شروع به کار نمی‌کند و ضمناً برای افراد در رده‌های مختلف کاری و تجربی همیشه دوره‌های آموزشی با شیوه‌های متنوع سمعی و بصری باید در نظر گرفت. مبنای کار با ابزار و تجهیزات و خطرات ناشی از کار کردن با آن‌ها و همچنین سمیت مواد شیمیایی و خطرات ناشی از سر و صدا، و عوامل شیمیایی به همراه خطرات ناشی از کار کردن در شرایط نامساعد ارگونومیک از جمله سرفصل‌های اساسی در برنامه‌های آموزشی باید باشد.

## نجاری

### ۱- مقدمه

کارگران نجاری و افراد تعمیر کار این کارگاه، در معرض خطرات با لقوه ای هستند که در محیط ها و موقعیت های کاری این کارگاه متنوع و گسترده است. خطرات شامل مواد و چسب های قابل احتراق و اشتعال، گرد و غبار، صدای زیاد، آسیب های چشمی، کار در ارتفاعات و خطرات مربوط به بالا رفتن و سقوط، ابزارها و دستگاه های پنوماتیکی و الکتریکی و تراشه ها که در کارگاه ها وجود دارد و می تواند کارگران را در معرض خطر قرار دهد. طبق مطالعات انجام شده روی ۱۰۰۰ مورد حادثه در کارگاه های نجاری مشخص شده است، ۴ درصد حوادث هنگام کار با ماشین برش چوب با تیغه های باریک، درصد بیشتری به علت گیر کردن لباس به تیغه چوب بری و تعداد دیگر نیز به علت سهل انگاری به هنگام تمیز کردن دستگاه و یا گذاشتن و برداشتن قطعات چوب روی میز کار، قبل از توقف کامل دستگاه اتفاق افتاده است. خطرات احتمالی که سلامتی افراد را تهدید می کند با استفاده از وسایل حفاظت فردی و روش کار مناسب تحت کنترل در خواهد آمد.

### ۲- کلیات

#### ۱-۲ هدف

هدف از تدوین این آئین نامه محافظت از نیروی انسانی به عنوان سرمایه های ملی، در برابر خطرات بهداشتی محیط کار از جمله آلاینده های سمی و زیان آور، اشکال مختلف عوامل فیزیکی، آسیب های مکانیکی و همچنین بیماری های ناشی از کار در نجاری و فرآیندهای مرتبط با آن می باشد.

#### ۲-۲ دامنه شمول

دامنه شمول این دستورالعمل کلیه کارگاه های کوچک در کشور می باشد که بطور دائم یا موقتی، ثابت یا سیار عملیات نجاری انجام می دهند. اجرای این آئین نامه توسط کارفرمایان، پیمانکاران، مدیران، سرپرستان و کارگران الزامی می باشد.

### ۳- شناخت فرآیند

#### ۱-۳ تاسیسات و ماشین های چوب بری

#### ۱-۱-۳ اره تسمه ای

نوعی از ماشین چوب بری است که دارای یک یا چند تسمه فولادی بی انتها (دو سر تسمه به هم

پیوسته) بوده و در روی یک یا هر دو بعد آنها یک رشته دندانانه وجود دارد. این تسمه فولادی بر روی دو فلکه سوار شده و محور این فلکه ها در یک صفحه افقی یا در یک صفحه قائم و در دو طرف میز کار قرار گرفته است. انواع ااره های تسمه ای عبارتند از: ااره تسمه ای قائم، افقی، دولبه و ااره تسمه ای قابل حمل.

### ۳-۱-۲ ااره های گرد

ماشین ااره گرد عبارت از یک یا چند صفحه نازک فولادی گرد که محیط آنها به صورت دندانانه های ااره درآمده است. این صفحات روی محورهای افقی یا عمودی نصب شده که با گردش محور، عمل برش چوب انجام می گیرد. طرز قرار گیری این محورها می تواند به ترتیب زیر باشد:

- محور در زیر میز کار قرار گیرد و صفحات ااره از شیارهایی در سطح میز و در مقابل آنها تعبیه شده، بیرون آمده باشند.

- محور در بالای میز کار قرار گرفته باشد.

- محور ااره که حرکت دورانی خود را از محور ناقل نیرو اخذ می کند روی بازویی که دارای حرکت نوسانی است قرار گرفته و عمل برش چوب بوسیله این بازو انجام می شود.

### ۳-۱-۳ ماشین های تراش چوب

ماشین های تراش چوب عبارتند از: گندگی، فرز نجاری، کف رنده، کام و زبانه درآر و خراطی.

#### ۳-۱-۳-۱ ماشین گندگی

ماشینی است که برای صاف کردن و پرداخت سطوح و لبه های قطعات چوب به کار می رود. در این ماشین قطعه کار روی یک میز افقی حرکت کرده، پس از عبور از مقابل تیغه رنده ها به عرض و ضخامت مورد نظر شکل می گیرد. این تیغه رنده ها در شیار روی استوانه یا محور گردانی که در قاب کشویی قابل تنظیم نصب گردیده محکم شده است. نوعی از ماشین های کف رنده تراش های قاب های در، مثبت کاری و زبانه درآری جزء این دسته ماشین ها محسوب می شوند.

#### ۳-۱-۳-۲ ماشین فرز نجاری

ماشین فرز نجاری ماشینی است که برای برش و شکل دادن به قطعات چوب به کار می رود. در این ماشین قطعه کار با فشار از مقابل تیغه فرز عبور می کند.

### ۳-۳-۱-۳ ماشین کف رنده

ماشین کف رنده ماشینی است شبیه به ماشین گندگی، با این تفاوت که فقط دارای یک محور حامل تیغه رنده در روی میز کار می باشد.

### ۳-۳-۱-۴ ماشین کام و زبانه درآر

ماشینی است که معمولاً در آن ابزار مخصوص کام یا زبانه درآری روی یک محور قائم یا افقی در بالای میز کار سوار شده قطعه کار را که با میز متحرکی بسته است از کنار ابزار عبور می دهند. در بعضی از موارد عمل کام یا زبانه درآری را با بستن قلم های مخصوص بر روی ماشین فرز و عمل کام درآری را با ابزار زنجیری انجام می دهند.

### ۳-۳-۱-۵ ماشین چندکاره

ماشینی است که با آن می توان عمل اره، سوراخ، فرز و رنده کردن و همچنین کام و زبانه درآوردن را انجام داد.

### ۳-۳-۱-۶ ماشین خراطی

ماشین خراطی چوب تقریباً شبیه یک ماشین تراش فلزات است که کارهای ساده از قبیل تراش های گرد، استوانه ای و شکل دار و دایره همچنین سوراخ کردن و تهیه پیچ های چوبی را انجام می دهد.

## ۴- خطرات بهداشتی محیط کار

به منظور ایجاد، حفظ و ارتقاء بهداشت کار در عملیات نجاری، ابتدا ضروریست کلیه خطرات این عملیات شناسایی شده و سپس کنترل های ضروری برای کاهش ریسک های مربوطه مورد بحث قرار گیرد.

### ۴-۱ خطرات شیمیایی

#### ۴-۱-۱ مواجهه با گرد و غبار چوب

یکی از مشکلات اساسی که کارگران کارگاه های چوب بری با آن مواجه هستند، وجود گرد و غبار چوب، در فضای کارگاه هاست. گرد و غبار چوب هنگامی بوجود می آید که ماشین ها یا ابزارهایی جهت برش و یا شکل دهی مواد چوبی بکار رود. عملیاتی که مولد گرد و غبار در مقادیر بالا می باشند عبارتند از اره کاری چوب تراشی، پرداخت کاری و خراطی.

تنفس گردد و غبار موجب ته نشین شدن آن در بینی، گلو و سایر مجاری هوایی می شود. میزان گرد و غبار ته نشین شده بستگی به اندازه، شکل و دانسیته ذرات، نیز قدرت (سرعت و تلاطم) جریان هوا دارد. ذرات با قطر بیشتر از ۵ میکرومتر (ذرات غیر قابل استنشاق) تقریباً بطور کامل در بینی و حلق ته نشین می شوند. ذرات با قطر بین ۰/۰۵ تا ۵ میکرومتر (ذرات قابل استنشاق) در مجاری هوای پایین تر ریه و همچنین کیسه های هوایی ته نشین می شوند که بیشترین خطر را برای استنشاق کننده دارند. زیرا بافت پوششی ریه در این ناحیه بسیار ضعیف و نازک است زیرا لازم است تا در مدت زمان کوتاه چند ثانیه، تبادل گازهای تنفسی را با هوای داخل کیسه ها انجام دهد. به این صورت ذرات معلقی که در این ناحیه ته نشین می شوند می توانند در رطوبت داخل ریه حل شده و یا حتی پس از عبور از بافت پوششی کیسه های هوایی به خون راه یابند.

#### ۴-۱-۲ سرطان زایی

بر مبنای مدارک کافی که از مطالعات انسانی سرطان زایی حاصل شده است، گرد و غبار چوب می تواند بعنوان یک سرطان زای انسانی شناخته شود. یک اشتراک میان مواجهه با گرد و غبار چوب و سرطان بینی در گزارشات موردی فراوان، مطالعات کوهورت و مطالعات کنترلی موردی که مخصوصاً سرطان بینی را مطالعه کرده بودند، مشاهده شده است.

در مطالعات روی افرادی که شغل آن ها مواجهه با گرد و غبار چوب بود و بررسی هایی که مستقیماً مواجهه با گرد و غبار چوب را تخمین می زدند، ارتباطی قوی و منطقی میان هر دوی آنها و سرطان حفرات بینی و سینوس های اطراف بینی مشاهده گردید. احتمال خطر ابتلا به آدنوکارسینوما، خصوصاً میان جمعیت اروپایی در بالاترین سطح می باشد. مطالعات جمعیت های آمریکایی ارتباط های مثبت مشابه علمی را نشان داد. یک آنالیز حاصل از ۱۲ مطالعه کنترلی موردی نشان داده است که در بین مردان با بیشترین مواجهه احتمال خطر نسبی آدنوها سینوما می بر آورده شده بسیار بالا بوده است (۴۵/۵ درصد) و دیگر اینکه احتمال این خطر با افزایش زمان مواجهه، بالا رفته است (دمرز و همکاران ۱۹۹۵). ارتباط میان مواجهه با گرد و غبار چوب و خطر افزایش یافته سرطان بینی در تعداد زیادی از مطالعات مستقل و با مشاغل مختلف فروان در بسیار از کشورها گزارش شده است در برخی از این مطالعات نیز افزایش ریسک سرطان زایی گرد و غبار چوب به علت مواجهات موازی با سایر موارد نظیر فرمالدئید یا نگهدارنده های چوب افزایش نشان داده است.

انواع دیگری از سرطان مثل سرطان لوله گوارش و لوسمی هم بین کارگرانی که با چوب سر و کار دارند، مشاهده شده است. اما اثر سرطان زایی گرد و غبار چوب روی آن ها ثابت نشده است و به نظر می رسد موادی که در تهیه و آماده سازی چوب به کار می رود، علت به وجود آمدن آن سرطان ها



شده باشد. گاهی استنشاق گرد و غبار چوب، باعث ایجاد تومور بدخیم در بینی می شود. این تومور بین افراد ۵۰ تا ۶۰ ساله که به مدت ۴۰ سال یا بیشتر با انواع چوب سر و کار داشته اند، بیشتر مشاهده شده است. در تماس های کمتر از ۲۰ سال، موردی از این بیماری مشاهده نشده است.

#### ۴-۱-۳ آلرژی های تنفسی

این بیماری بیشتر بین کارگرانی دیده می شود که با قطعات چوب درخت افرا که از مدتی قبل بریده شده اند، سر و کار دارند. در این نوع درخت، بین پوسته و تنه در طول زمان کپک ایجاد می شود و این کپک ها ایجاد تحریکات تنفسی می کند.

#### ۴-۱-۴ آسیب به چشم

گاهی ممکن است گرد و غبار چوب به داخل چشم رود و موجب آسیب های چشمی شود.

#### ۴-۱-۵ ایجاد مشکلات پوستی

##### ۴-۱-۵-۱ کپیرهای شغلی

کارگران چوب بری که با درخت کاج در تماس هستند، بر اثر تماس با کرم های انگل این درختان دچار کپیر می شوند. کرک های ریز این کرم ها در پوست فرو رفته، باعث ترشح هیستامین می شود و پلاک های کپیری به وجود می آورد.

##### ۴-۱-۵-۲ آلرژی های پوستی

چوب های خارجی از عوامل ایجاد آلرژی و حساسیت در نجاران هستند. گاهی چوب های محلی هم آلرژی زا هستند مثل اگزمای گسترده و وسیع ناشی از خزخه درخت بلوط و درماتیت آلرژیک ناشی از تماس با عصاره درخت کاج و آلرژی به درخت صنوبر. گاهی اوقات نیز کارگران نجاری به علت استفاده از چسب ها، حلال ها، روغن ها و مواد شیمیایی دچار آلرژی و تحریکات پوستی می شوند.

#### ۴-۱-۶ مسمومیت

در مواردی ممکن است چوب را رنگ روغن و جلا بزنند یا از آرسینیک استفاده کنند. سپس روی چوب را تر کنند و روی آن تراشکاری و سمباده کاری کنند که این کار باعث می شود تکه های مرطوب رنگ که ممکن است روی آن قارچ بشینند جدا شده و مسمومیت های ناشی از سرب را داشته باشند.

## ۲-۴ خطرات فیزیکی

### ۱-۲-۴ سروصدا

حد مجاز مواجهه با صدا در کشور ما ۸۵ دسی بل است اما معمولاً در نجاری ها میزان صدا به ۱۰۰ دسی بل می رسد و حتی گاهی اوقات که از اره برقی استفاده می شود به ۱۱۰ دسی بل هم می رسد. مواجهه طولانی مدت (بیش از یک سال) با چنین صداهایی موجب می شود که به دنبال آن کاهش شنوایی دائمی ایجاد شود. این کاهش شنوایی بدون درد و پیشرونده است و وقتی ایجاد می شود هیچ درمانی برای آن وجود ندارد. چرا که در این عارضه گوش داخلی آسیب می بیند و کاهش شنوایی حسی صورت می گیرد. این افراد در اوایل کار، متوجه کاهش شنوایی نمی شوند ولی هنگامی که کاهش شنوایی بیشتر شد ابتدا در تشخیص صداهای "سین"، "شین" و "ت" دچار مشکل می شوند و سپس در تشخیص صداهای بچه ها و زنان به خطا می افتند. تنها راه تشخیص زودرس این کاهش شنوایی، انجام تست شنوایی یا اودیوگرام است که بهتر است برای کارگران محیط های پر سر و صدا هر سال یکبار انجام شود.

### ۲-۲-۴ ارتعاش

از عوامل فیزیکی دیگر ارتعاش به خصوص در دست و بازو است که بیشتر به علت استفاده از ابزارهایی مانند سمباده برقی، دریل و اره برقی ایجاد می شود و عوارض آن شامل اختلالاتی شبیه سندروم رینوز و درگیری عصب دست است و ابتدا به صورت اختلالات عروقی خود را نشان می دهد بطوری که هر زمان فرد با ابزار ارتعاش آور کار می کند، انگشتانش سفید و رنگ پریده می شود و پس از اتمام کار به حالت اول برمی گردد.

همچنین در هنگام ارتعاش ممکن است اختلال حسی نیز ایجاد گردد و در مرحله بعد ظرافت کار کردن از فرد گرفته می شود و در نهایت در موارد شدیدتر آسیب استخوانی و غضروفی ایجاد می شود و در مواردی هم محدودیت مفصل مشاهده می شود، لذا ابزار باید کاملاً در دست جا گیرد، همچنین بهتر است دستگاه گرم باشد چرا که سرما خونرسانی را ضعیف می کند. بهتر است از دستکش های ضد ارتعاش استفاده نمود و همچنین بهتر است فرد پس از یک ساعت کار با ابزار، یک ساعت استراحت نماید.

### ۳-۴ خطرات ارگونومیکی

در مورد عوارض ارگونومیکی این کار، بیشترین درگیری مربوط به عصب دست است که به دنبال ارتعاش و حرکات تکراری مانند سمباده زدن و کوبیدن با نیروی زیاد ایجاد می شود. بیشترین درگیری در انگشت شصت دست است و سپس انگشت دوم و سوم. این افراد حالت بی حسی و

گزرگز به خصوص در شب ها را دارند و ناحیه کف دست و در مواردی نیز به ناحیه بازو و ساعد انتشار می یابد.

بیماری های اسکلتی عضلانی نجارها بیشتر کمردرد می باشد که به دنبال خم شدن های مکرر، بلند کردن اجسام سنگین، چرخش کمر، کشیدن و هل دادن اجسام اتفاق می افتد.

راهنمائی های زیر می تواند در کاهش وضعیت بدنی نامناسب نجارها نقش مهمی ایفا کند، مفاد این دستورالعمل ها می تواند به شرح زیر باشد:

- از وضعیت های بدنی نامناسبی که می توانند باعث خستگی، کاهش تمرکز و کاهش کیفیت نجاری شوند، خودداری نمائید.

- جهت پیشگیری از کشیدن بدن و خم کردن کمر، ابزار و مواد را تا حد امکان در محدوده دسترسی قرار دهید.

- از کار کردن در یک وضعیت بدنی ثابت ایستاده و یا نشسته، خودداری نمائید.

- تا حد امکان سطح کار را در ارتفاع آرنج تنظیم نمائید.

- از صندلی ارگونومیک که دارای پستی و ارتفاع قابل تنظیم است استفاده نمائید.

- در صورت ایستادن به مدت طولانی از زیرپایی های مناسب استفاده نمائید.

- به ازاء ۱ ساعت کار ۱۰ دقیقه استراحت نمائید.

#### ۴-۴ خطرات بیولوژیک

دروذگری از مشاغل قدیمی است که در محیط های متنوع خشک و مرطوب انجام می شود. گرچه این رشته صنعتی با وسایل فلزی و چوبی سروکار دارد که به ظاهر نباید موجب رشد میکروب ها شود، ولی خاک اره مرطوب می تواند محیط مناسبی را برای رشد میکروارگانیسم ها و خصوصا کپک ها فراهم آورد که انتشار غبار ناشی از آن ها می تواند در بروز بیماری های تنفسی مهم باشد. همچنین در این کارگاه ها مانند هر کارگاه دیگری به علت کار در محیط پر گرد و غبار و احتمال بریدن دست ها و سایر اعضا بدن، خطر آلوده شدن زخم ها با گرد و غبار وجود دارد که خود ریسک بروز بیماری کزاز را در پی دارد. لذا اکیدا توصیه می شود کلیه کارگران نسبت به تکمیل واکسیناسیون بطور کلی، و دریافت صحیح واکسن کزاز بطور اختصاصی اقدام نمایند.

دروذگری اغلب در مقیاس کارگاه های کوچک و نسبتا فاقد تاسیسات رفاهی و بهداشتی استاندارد صورت می گیرد، لذا کارگران باید مواظب باشند که قبل از خوردن و آشامیدن، حتما دستان خود را با آب و صابون کاملا تمیز نمایند، از وسایل غذا خوری شخصی استفاده نمایند و از غذاهای مانده

که خارج از یخچال و در شرایط غیر بهداشتی نگهداری شده باشند، استفاده ننمایند. زیرا عدم رعایت موارد یاد شده می تواند موجب مسمومیت و انتقال بیماری گردند.

## ۵- کنترل خطرات بهداشتی محیط کار

### ۱-۵ توصیه های عمومی

- آموزش عمومی و بهداشت کار کارگران در سرلوحه کار قرار گیرد و همه از خطرات استنشاق غبار چوب و همچنین بخارات حلال ها و رنگ های مورد استفاده مطلع گردند.
- تراشه ها و گرد و غبارها را هرگز نباید با دست جمع آوری نمود. برای تمیز کردن همیشه از یک برس استفاده نمائید.
- از کاربرد هوای فشرده برای بادگیری و مقاصد دیگر در کارگاه ها خودداری شود.
- نظافت عمومی در کارگاه رعایت و غبارها و خاک اره ها زود به زود تمیز و تخلیه گردند.

### ۲-۵ سیستمهای تهویه

استنشاق گردوغبار چوب می تواند ناراحتی هایی برای این افراد به وجود آورد. بهترین راه مبارزه با این گرد و غبار، جلوگیری از تولید آن یا ختنی کردن آن قبل از انتشار در محیط کار است. وقتی گرد و غبار در هوا پخش شود، کنترل آن مشکل تر خواهد شد. برخی دستگاه های چوب بری طوری طراحی و ساخته شده اند که با داشتن سیستم مکش در لحظه برش چوب، گرد و غبار را جمع آوری کرده و اجازه پخش آن را در هوای کارگاه نمی دهند. این بهترین روش برای کنترل گرد و غبار در یک کارگاه نجاری است. استفاده از تهویه های عمومی هم می تواند به تخلیه گرد و غبار از فضای کارگاه کمک کند، به شرط اینکه در انتخاب و نصب آن از متخصص تهویه کمک گرفته شود.

گاهی نصب سیستم تهویه نامناسب علاوه بر صرف هزینه خرید و نصب و مصرف انرژی، هیچ بهره وری نخواهد داشت و با انتقال گرد و غبار، شرایط پرخطری برای کارکنان ایجاد می کند. یکی از راه های دیگر کنترل گرد و غبار، استفاده از تصفیه کننده های گرد و غبار در خروجی سیستم های تهویه است. جمع آوری گردوغبار کارگاه های درودگری اگر با سیستم های تصفیه تکمیل نشود، چه بسا زیان ناشی از گردوغبار آن را بیشتر نیز بنماید. خوشبختانه خاک اره و گرد و غبار چوب به راحتی و با کارایی بالا توسط دستگاه های تصفیه کننده مانند فیلترهای کیسه ای و حتی سیکلون ها قابل تصفیه می باشد.

شستشوی کف کارگاه به کاهش انتشار گردوغبار از آن کمک می کند. راه دیگر، تمیز کردن کف

کارگاه به طور مداوم است. بهتر است هنگام تمیز کردن از سیستم‌های مکشی گرد و غبار مانند یک جاروی برقی صنعتی استفاده شود و از روش‌هایی که باعث انتشار گرد و غبار در محل کار می‌شود، استفاده نشود.

### ۵-۳ استفاده از وسایل حفاظت فردی

- در مکان‌هایی که کارگران در معرض گرد و غبار هستند باید از ماسک استفاده نمود. پوشیدن دستکش، میزان صدمه به دست‌ها را کاهش خواهد داد. واز فرو رفتن تراشه‌ها در دست و گیر کردن دست بین الوارها جلوگیری می‌کند.

- کارشناس بهداشت حرفه ای می‌بایستی به محل مراجعه و محیط را ارزیابی نماید و ضرورت استفاده از ماسک را نیز مشخص نماید.

- لباس کار کارگران بایستی به نحوی باشد که علاوه بر سهولت و راحتی در انجام کار، از درگیر شدن قسمتهای مختلف آن با قطعات گردنده و متحرک دستگاه‌ها جلوگیری بعمل آورد. آستین لباس کار بایستی کاملاً به دور مچ دست چسبیده باشد و استفاده از عینک و یا طلق محافظ صورت الزامی است.

- به دلیل آنکه احتمال سقوط اشیاء بر روی پا وجود دارد، ضروری است از کفش و کلاه ایمنی استفاده گردد.

### ۵-۴ معاینات پزشکی

متأسفانه اغلب بیماری‌های ناشی از کار درمان قطعی ندارند ولی در مقابل باید متذکر شد که خوشبختانه اغلب آن‌ها قابل پیش‌بینی و پیشگیری هستند. یکی از ابزارهای مهمی که در کنار اندازه‌گیری و ارزیابی خطرات بهداشتی در محیط کار مانند تعیین غلظت آلاینده‌های شیمیایی می‌تواند در کشف زودرس بیماریهای ناشی از کار و در نتیجه شروع اقدامات حفاظتی، بسیار مفید خواهد بود، برنامه معاینات دوره ای است. معاینات دوره ای علاوه بر امکان کشف علائم بیماری‌های ناشی از کار، به عنوان یک ابزار عمومی در کشف و پیشگیری و درمان بیماری‌های عمومی تهدیدکننده بهداشت پرسنل، مؤثر خواهد بود. کارفرمایان بهتر است حداقل سالی یکبار نسبت به انجام معاینات عمومی برای همه پرسنل و انجام آزمایشات و تست‌های اختصاصی مانند اسپرومتری، رادیوگرافی، شنوایی سنجی و حتی آزمایشات عمومی خون و ادرار برای پرسنل خاص به تشخیص پزشک و یا مهندسین بهداشت حرفه ای اقدام نمایند.

## ۵-۵ آموزش

آموزش همیشه یک رکن اساسی در سلامت و بهداشت کار بوده است. برنامه آموزش باید متناسب با نوع کار و همچنین سطح سواد، دانش، تجربه و گیرایی پرسنل تنظیم گردد. به عنوان یک اصل اساسی باید در همه محیط های کاری در نظر داشت که هیچ پرسنلی بدون طی یک دوره آموزشی که در آن وی با محیط کار، نحوه کار، شرایط و مشخصات کلی کارگاه ها و اصول حاکم بر محل آشنا می شود، شروع به کار نمی کند و ضمناً برای افراد در رده های مختلف کاری و تجربی همیشه دوره های آموزشی با شیوه های متنوع سمعی و بصری باید در نظر گرفت. مبنای کار با ابزار و تجهیزات و خطرات ناشی از کار کردن با آن ها و همچنین سمیت مواد شیمیایی و خطرات ناشی از سر و صدا، و عوامل شیمیایی به همراه خطرات ناشی از کار کردن در شرایط نامساعد ارگونومیک از جمله سرفصل های اساسی در برنامه های آموزشی باید باشد.

## تعویض روغنی

### ۱- مقدمه

تعویض روغن خودرو یکی از اقداماتی است که به منظور کارایی بهتر خودرو بایستی انجام شود و چنانچه این کار به موقع انجام نشود نه تنها عملکرد خودرو بهینه نخواهد بود بلکه باعث وارد آمدن فشار زیاد به موتور خودرو گردیده و موجب استهلاک سریع آن می شود. افرادی که در شغل پنچرگیری و تعویض روغن اتومبیل مشغول به کار هستند به علت کار با مواد روغنی داغ، در معرض خطراتی مانند آتش سوزی، تماس پوست با مواد روغنی، استنشاق بخارات هیدروکربن ها، آسیب به چشم و ... هستند. لذا آشنایی با خطرات موجود و روش های کنترل آن ضروری است.

### ۲- کلیات

#### ۱-۲ هدف

هدف از تدوین این آئین نامه محافظت از نیروی انسانی به عنوان سرمایه های ملی، در برابر خطرات بهداشتی محیط کار از جمله آلاینده های سمی و زیان آور، اشکال مختلف عوامل فیزیکی، آسیب های مکانیکی و همچنین بیماریهای ناشی از کار در تعویض روغنی و فرایندهای مرتبط با آن می باشد.

#### ۲-۲ دامنه شمول

افرادی که در تعمیرگاه های خودرو کار می کنند و وظیفه آنها تعویض روغن خودرو می باشد و همچنین کلیه افرادی که اقدام به تعویض روغن خودرو می کنند.

### ۳- شناخت فرآیند

تعویض روغن یکی از کارهای مربوط به نگهداری و تعمیرات پیشگیرانه خودرو است. روغن یک ماده مصرفی در خودرو محسوب می شود و برای عملکرد بهتر آن باید میزان آن به طور مرتب بررسی شده و در مواقع لزوم به طور کامل تعویض گردد.

در حال حاضر روغن های موتور خودروها به ۳ نوع کلی تقسیم می شوند:

الف- مینرال (ارگانیک)

ب- سنتتیک

ج- نیمه سنتتیک<sup>۱</sup>

## الف- مینرال

روغنی است که بر پایه نفت خام ساخته می شود و همان روغنی است که سال هاست در خودروها به کار برده می شود و همه ما با آن آشنایی داریم.

## ب- سنتتیک

روغنی است که از ترکیبات شیمیایی یا پولیمراسیون هیدروکربن ها تولید می شود و نه با تصفیه نفت خام

این نوع روغن، اولین بار برای موتورهای جت به کار گرفته شد که بدلیل مزایایی که این نوع روغن نسبت به نوع مینرال داراست در سالیان اخیر مصرف آن در خودروها نیز فزونی یافته است. روغن های سنتتیک انواع مختلف با مواد تشکیل دهنده متفاوتی دارند که این امر آنها را از لحاظ کیفیت و نوع مصرف نیز با یکدیگر متمایز می سازد، از بین صدها نوع روغن سنتتیک با فرمولاسیون های مختلف که هر یک محاسن و معایبی را نیز دارا هستند، نوعی که بر پایه Polyalphaolefins یا به اختصار (PAO) ساخته می شود و مقادیر کمی هم Ester در خود دارد، دارای کارآیی و مقبولیت بیشتری است. از مزیت های اکثر روغن های سنتتیک می توان موارد زیر را ذکر کرد:

- ۱- کاهش مصرف روغن بدلیل عمر بیشتر روغن
  - ۲- غیرخورنده و غیرسمی بودن
  - ۳- تبخیرشوندگی پایین
  - ۴- دمای سوختن بالا
  - ۵- مقاومت در برابر اکسیداسیون بالا
  - ۶- دارا بودن شاخص ویسکوزیته بالا به صورت طبیعی (عکس العمل سریع در مقابل تغییرات دما)
  - ۷- کاهش مصرف سوخت تا ۲/۴ درصد
  - ۸- نقطه روان شدن پایین
  - ۹- قابلیت استفاده از روغن های باگستره ویسکوزیته زیاد بدون نگرانی از شکست پلیمرها
- عیب این نوع روغن هائیز، قیمت بالای آنها و عدم تطابق کامل با موتورهای باتکنولوژی قدیمی است.
- ج- نیمه سنتتیک
- مخلوطی است از روغن سنتتیک و مینرال (ارگانیک)، این نوع روغن کیفیت روغن های سنتتیک را ندارد اما در شرایط سخت؛ نظیر دماهای بالا و یا بار زیاد عملکرد بهتری نسبت به نوع مینرال داراست و بیشتر برای وانت ها و SUV ها مصرف می شود و قیمت آن نیز کمی بیشتر از مینرال هاست.



## ۴- خطرات بهداشتی محیط کار

### ۴-۱ خطرات شیمیایی

تماس روغن خودرو با پوست بدن محتمل ترین خطر شیمیایی مربوط به تعویض روغن می باشد. روغن تحریک کننده پوست است و ایجاد خارش می کند. حتی محققین مواردی از بروز سرطان های پوستی در افرادی که برای مدت زمان طولانی دارای تماس پوستی با روغن بوده اند، را نیز گزارش نموده اند. پاشش روغن به چشم دیگر خطر شیمیایی است که حین تخلیه روغن ممکن است رخ دهد. در این صورت در ناحیه چشم احساس درد و قرمزی شدیدی به وجود خواهد آمد. ضمن اینکه بسیاری از خودروها زمانی برای تعویض روغن خودرو مراجعه می کنند که خودروی در حال کار آن ها کاملا گرم می باشد و لذا روغن موتور بسیار داغ است. در این حالت تعویض روغن چنین خودرویی نه تنها برای تعویض کننده خطرناک و با مخاطرات مختلفی همراه است، بلکه از نظر فنی برای موتور خودرو نیز مناسب نمی باشد، زیرا موتور خودرو داغ است و ریختن روغن سرد در آن باعث انقباض ناگهانی آن می شود و این امر خصوصا اگر راننده بلافاصله خودروی مذکور را به حرکت در آورد، می تواند به موتور آن آسیب برساند.

از آنجا که میزان تبخیر شدن روغن محسوس نیست، مشکل تنفسی خاصی ایجاد نمی کند، اما به هر حال خودرو به حالت روشن وارد سالن تعویض روغنی می شود و موتور و سایر اجزای موتوری داغ هستند و معمولا مقداری انتشار بخارات بنزین در فضای سالن اجتناب ناپذیر است که استنشاق آن می تواند برای سلامتی افراد زیان آور باشد. خوشبختانه اغلب مکان های تعویض روغنی به صورت مغازه های باز اداره می شوند که در آن ها تهویه طبیعی کافی وجود دارد و لذا این بخارات بنزین و یا سایر مشتقات اتومبیل تهدید جدی برای کارگران بوجود نمی آورند. بسیار نامحتمل است که روغن خورده شود، لذا خطر آن برای سیستم گوارشی ضعیف است.

### ۴-۲ خطرات فیزیکی

- در صورتی که خودرو به طور کامل مهار نشده باشد، ممکن است در حین تعویض خودرو به طور ناگهانی به راه افتاده و فرد را دچار آسیب فیزیکی کند.
- سوختگی دومین خطر فیزیکی است که فردی که اقدام به تعویض خودرو می کند ممکن است با آن مواجه شود.
- در صورت پاشش و ریختن روغن بر روی سطح کارگاه، احتمال لیز خوردن و آسیب دیدگی بسیار زیاد است.

- در صورتی که روغن در کنار شعله‌های باز و حرارت بالا قرار گیرد احتمال آتش‌سوزی وجود دارد که علاوه بر خطرات ایمنی می‌تواند موجب تولید گازهای آلاینده نیز بشود.

#### ۳-۴ خطرات ارگونومیکی

بسیاری از آسیب‌های ارگونومیکی افرادی که به کار تعویض روغنی مشغولند، درد، گرفتگی و خستگی در شانه و دست‌ها و درد ناحیه گردن در نتیجه کشیدگی دست و کار بالای سطح شانه و انحراف گردن به سمت عقب می‌باشد. این افراد اغلب مجبورند:

- به مدت طولانی در یک موقعیت نامناسب یعنی دست‌ها بالاتر از سطح شانه و با حرکت گردن به سمت عقب کار کنند.

- همچنین بشکه‌های سنگین روغن را حرکت داده یا جابجا نمایند.

مهمترین پیامدهای ناشی از نامناسب بودن وضعیت کاری را می‌توان به شرح ذیل بیان نمود:

- کاهش بهره‌وری و کیفیت

- غیبت از کار به دلیل صدمه یا بیماری

- هزینه‌های مربوط به درمان

#### ۱-۳-۴ روش‌های مناسب جهت ارتقاء ارگونومی در تعویض روغنی

- از آنجایی که بیشتر عوارض ارگونومیکی ناشی از تعویض روغنی ناشی از کار در شرایط نامساعد داخل چاله تعویض روغنی می‌باشد، لذا بهترین توصیه برای آن‌ها حذف روش کار سنتی و تعویض روغن با استفاده از پمپ‌های مکنده از بالای موتور می‌باشد.

- در تعویض روغنی به صورت سنتی استفاده از نرمش‌ها و ورزش‌های گردن، کتف‌ها، دست و بازو می‌تواند در پیشگیری از عوارض احتمالی بسیار مفید باشد.

- برای حذف و یا کاهش عوارض ارگونومیکی ناشی از حمل اشیاء سنگین در حین عملیات جابجایی و حمل بشکه‌های روغن می‌توان از وسایل مکانیکی *Keg Truck, Pallet Truck* استفاده نمود.

- الزام شرکت‌های تولیدی به بسته‌بندی روغن در ظروف زیر ۲۰ کیلوگرم در پیشگیری از ابتلا کارگران بارگیری در کارخانه، تخلیه در فروشگاه‌ها و کارگران تعویض روغنی در محل مصرف کمک خواهد کرد.

#### ۴-۴ خطرات بیولوژیکی

تعویض روغنی از مشاغلی است که با مواد روغنی سروکار دارد و در مجموع موادی که موجب رشد

میکروب ها شود در آن کاربرد ندارد، لذا خطرات بیولوژیک ناشی از فرایند کار در آن ناچیز است. اما مانند هر محیط کار دیگری به علت کار در محیط با سطح بهداشت پائین و احتمال بریدن دست ها و سایر اعضا بدن، خطر آلوده شدن زخم ها با خاک وجود دارد که خود ریسک بروز بیماری کزاز را در پی دارد. لذا اکیدا توصیه می شود کلیه کارگران نسبت به تکمیل واکسیناسیون بطور کلی، و دریافت صحیح واکسن کزاز بطور اختصاصی اقدام نمایند.

این رشته صنعتی اغلب در مقیاس کارگاه های کوچک و نسبتا فاقد تاسیسات رفاهی و بهداشتی استاندارد صورت می گیرد، لذا کارگران باید مواظب باشند که قبل از خوردن و آشامیدن، حتما دستان خود را با آب و صابون کاملا تمیز نمایند، از وسایل غذا خوری شخصی استفاده نمایند و غذاهای مانده که خارج از یخچال و در شرایط غیر بهداشتی نگهداری شده باشند، استفاده ننمایند. زیرا عدم رعایت موارد یاد شده می تواند موجب مسمومیت و انتقال بیماری گردند.

#### ۴-۵ دیگر خطرات

- خطرات روغن های موتور

بخش اصلی این روغن ها را هیدروکربن های معدنی و یا سنتتیک تشکیل می دهد برای برخی از انواع روغن های به کار رفته برای روغن کاری امکان بازیافت وجود ندارد، انواع گریس ها و روغن های به کار رفته در موتورهای دوزمانه از این نوع هستند.

ترکیبات اروماتیک یکی از مهمترین عوامل آلودگی های پایدار خاک است که خاصیت و توان خاک را بشدت تحت تأثیر قرار داده و با از بین بردن میکرواگانیزم های مفید خاک به عدم بازسازی مجدد آن در کوتاه مدت دامن می زند.

همچنین به دلیل نفوذپذیری این نوع آلاینده ها، سفره های آب زیرزمینی نیز از تأثیرات آنها مصون نبوده و به دلیل قابلیت انتشار بالا می توانند سفره های آب را به شدت آلوده کنند.

تخلیه روغن های کار کرده در طبیعت ضایعات اسفناکی به بار می آورد.

با توجه به ساختار شیمیایی روغن موتورهای کار کرده، تخلیه کردن آنها در طبیعت و محیط زیست شهری ضایعات اسفناکی به بار می آورد و محیط زیست انسان را به مخاطره می افکند.

بر اساس بررسی های زیست محیطی، یک گالن روغن سوخته می تواند یک میلیون گالن آب پاکیزه را که منبع تأمین آب ۵۰ نفر در سال است آلوده کند، ورود روغن های سوخته به مقدار حداقل ۵۰ تا ۱۰۰ پی پی ام در سیستم تصفیه فاضلاب می تواند در فرآیند تصفیه فاضلاب اختلال ایجاد کند، ورود روغن های کار کرده به زمین و خاک، حاصل خیزی آن را کاهش می دهد و موجب اختلال در زندگی موجودات خاک می شود.

بر اساس همین آزمایشات، ورود روغن به منابع آب های سطحی موجب تشکیل لایه نازکی بر سطح آب شده که این لایه علاوه بر اینکه مانع ورود نور خورشید به اکوسیستم آبی می شود و خلل در پدیده فتوسنتز بوجود می آورد، حلالیت اکسیژن را در آب کاهش می دهد، ورود روغن های کار کرده به منابع آبی بر موجودات آبهای شیرین و موجودات دریایی اثرات سمی گوناگونی دارد، در برخی مواقع حتی به میزان یک پی پی ام بر برخی گونه های دریایی اثر گذار است.

به اعتقاد کارشناسان، مدیریت اصولی پسمانده های حاصل از مصرف روغن از طریق واحدهای تصفیه مجدد روغن های کار کرده و یا بازیافت آنها علاوه بر ارزش اقتصادی مزایایی از قبیل حفظ منابع آب های سطحی، زیرزمینی، خاک و به طور کلی حفظ محیط زیست و موجودات می شود. بدین ترتیب انرژی مصرفی برای پالایش و بازیافت روغن های سوخته تقریباً یک سوم میزان انرژی مورد استفاده برای تهیه روغن موتور از نفت خام است.

بازیابی به روش های مختلف و تصفیه مجدد روغن با توسعه استفاده از روغن در دنیا در سطح وسیعی مطرح است و در ایران نیز به ابتکار مهندسان متخصص، تصفیه مجدد روغن موتور انجام می شود. برخلاف اکثریت فرآورده های نفتی که تنها یک بار قابل استفاده بوده و از بین می روند، چنانچه روغن مصرف شده به طور صحیح بازیابی شود، قابل استفاده مجدد است، امکان بازیابی روغن های کار کرده را می توان به خاطر عدم تغییر عمده در مواد تشکیل دهنده صمغی روغن پایه دانست.

## ۵- کنترل خطرات بهداشتی محیط کار

### ۵-۱ روش های کنترل خطرات شیمیایی

- در هنگام تخلیه روغن از دستکش ایمنی استفاده کنید. در صورتی که روغن بر روی پوست شما ریخت، آن را با آب و صابون شسته و در صورت نیاز با مشورت پزشک از داروهای مناسب استفاده نمایید.

- در هنگام تخلیه روغن حتماً عینک ایمنی به چشم داشته باشید. در صورت پاشش روغن به چشم، به مدت ۱۵ دقیقه، چشم را با آب فراوان شستشو دهید. در صورت نیاز به متخصص مراجعه کنید.

- در صورتی که به هر دلیلی روغن وارد مجاری تنفسی شد، به مقدار فراوان آب نوشیده و دهان و بینی را شستشو دهید. در صورت نیاز به پزشک مراجعه کنید.

- در صورت بلع اتفاقی، فرد را وادار به استفراغ نکنید، دهان را با آب شستشو داده و مقدار زیادی آب بنوشید و به پزشک مراجعه نمایید.

- کارگاه یا واحدهایی که با گازهای شیمیایی سر و کار دارند باید مجهز به وسایل تهویه هوا باشند.

در هنگام استفاده از مایع روغن ترمز، ضد یخ، رنگ ها و حلال ها، به دستورات کارخانجات سازنده جهت طریقه استفاده صحیح از آنها باید توجه نمود. مایعات مذکور سمی هستند و خوردن آن ها خطر مرگ را به همراه دارد. همیشه پس از استفاده در پوش ظرف محتوی آنها را کاملاً بسته و آب بندی کنید و آن ها را در جای امن و دور از دسترس کودکان نگهداری نمایید و باقیمانده آن ها را هرگز در ظروف نوشیدنی ها نریزد.

### ۵-۲ روش های کنترل خطرات فیزیکی

- قبل از اقدام به تعویض خودرو، موتور آن را خاموش کرده، چرخ ها را قفل و ترمز دستی را بکشید.
- محل کارگاه را همیشه پاکیزه از روغن نگاه دارید.
- روغن موتور را دور از محل حرارت و شعله نگه دارید و در صورت آتش گرفتن از کپسول CO<sub>2</sub>، کف و یا کیسه های خاک و ماسه برای خاموش کردن آتش استفاده نمایید.
- روغن های کار کرده را به مراکز بازیافت تحویل دهید.
- سعی کنید هنگام کار از دستکش های ضد حلال استفاده کنید و تا حد امکان از تماس روغن با پوست دست و بدن خودداری نمایید.
- جهت انبارش روغن، بهتر است در محل انبارش، تهویه مناسب نصب شود.
- ظروف نگهداری روغن بایستی بدون خوردگی
- بهتر است محل انبارش دور از منابع حرارتی، نور مستقیم خورشید و مواد اکسید کننده باشد.
- حداکثر دمای نگهداری روغن ۶۰ درجه سانتی گراد می باشد.
- از وارد شدن روغن به آب های سطحی و جریان فاضلاب باید جلوگیری شود، به همین منظور در صورت نشتی باید از مواد پاک کننده، خشک کننده و پمپ های مکنده برای جمع آوری روغن ریخته شده استفاده گردد.

### ۵-۳ معاینات دوره ای

متأسفانه اغلب بیماری های ناشی از کار در مان قطعی ندارند ولی در مقابل باید متذکر شد که خوشبختانه اغلب آنها قابل پیش بینی و پیشگیری هستند. یکی از ابزارهای مهمی که در کنار اندازه گیری و ارزیابی خطرات بهداشتی در محیط کار مانند تعیین غلظت آلاینده های شیمیایی می تواند در کشف زودرس بیماری های ناشی از کار و در نتیجه شروع اقدامات حفاظتی، بسیار مفید خواهد بود، برنامه

معاینات دوره ای است. معاینات دوره ای علاوه بر امکان کشف علائم بیماری های ناشی از کار، به عنوان یک ابزار عمومی در کشف و پیشگیری و درمان بیماری های عمومی تهدید کننده بهداشت پرسنل، مؤثر خواهد بود. کارفرمایان بهتر است حداقل سالی یکبار نسبت به انجام معاینات عمومی برای همه پرسنل و انجام آزمایشات و تست های اختصاصی مانند اسپرومتری، رادیوگرافی، شنوایی سنجی و حتی آزمایشات عمومی خون و ادرار برای پرسنل خاص به تشخیص پزشک و یا مهندسین بهداشت حرفه ای اقدام نمایند.

#### ۴-۵ آموزش

آموزش همیشه یک رکن اساسی در سلامت و بهداشت کار بوده است. برنامه آموزش باید متناسب با نوع کار و همچنین سطح سواد، دانش، تجربه و گیرایی پرسنل تنظیم گردد. به عنوان یک اصل اساسی باید در همه محیط های کاری در نظر داشت که هیچ پرسنلی بدون طی یک دوره آموزشی که در آن وی با محیط کار، نحوه کار، شرایط و مشخصات کلی کارگاه ها و اصول حاکم بر محل آشنا می شود، شروع به کار نمی کند و ضمناً برای افراد در رده های مختلف کاری و تجربی همیشه دوره های آموزشی با شیوه های متنوع سمعی و بصری باید در نظر گرفت. مبانی کار با ابزار و تجهیزات و خطرات ناشی از کار کردن با آن ها و همچنین سمیت مواد شیمیایی و خطرات ناشی از سر و صدا، و عوامل شیمیایی به همراه خطرات ناشی از کار کردن در شرایط نامساعد ارگونومیک از جمله سرفصل های اساسی در برنامه های آموزشی باید باشد.

## تراشکاری

### ۱- مقدمه

تراشکاری عملیاتی است که در آن قطعات مورد نظر از طریق تراش دادن، شکل دهی می شوند. برای تولید اقتصادی قطعات مختلف با دقت و کیفیت بالا، دستگاه های تراش را در فرم ها و شکل های مختلفی می سازند. از آنجایی که اکثر قطعات ماشین آلات صنعتی و تجاری، دارای مقاطع دایره ای هستند، قابل تولید با ماشین تراش می باشند. از طرف دیگر به علت ارزان بودن و سرعت بالای تراشکاری نسبت به سایر روش ها، استفاده از ماشین تراش یک روش معمول و پر استفاده در صنعت می باشد.

با توجه به خطرات مختلف عملیات تراشکاری که انواع مختلفی از عوامل زیان آور شیمیایی، فیزیکی، ارگونومیک و خطرات ایمنی را به صورت مجموعه ای بالقوه در خویش جای داده است و نیز با توجه تعداد کارکنانی که در سطح صنایع و کارگاه های مختلف در سطح کشور به این فعالیت مشغول می باشند، ضروریست ابتدا مخاطرات این عملیات به خوبی شناسایی شده و سپس اقدامات کنترلی متناسب با هر یک از آنها تعیین شده و استقرار یابند. بدیهی است استقرار کنترل های بهداشتی به تنهایی کافی نبوده و دستیابی به عملکرد بالای بهداشتی در این فعالیت ها در گرو اثر بخشی کنترل های طرح ریزی شده می باشد و لذا انجام اقدامات پایشی و اندازه گیری عوامل زیان آور به عنوان اقدامی مکمل جهت حصول اطمینان از اثر بخشی کنترل های طرح ریزی شده امری الزامی می باشد.

### ۲- کلیات

#### ۱-۲ هدف

هدف از تدوین این آئین نامه محافظت از نیروی انسانی به عنوان سرمایه های ملی، در برابر خطرات بهداشتی محیط کار از جمله آلاینده های سمی و زیان آور، اشکال مختلف عوامل فیزیکی، آسیب های مکانیکی و همچنین بیماری های ناشی از کار در تراشکاری و فرایندهای مرتبط با آن می باشد.

#### ۲-۲ دامنه شمول

دامنه شمول این دستورالعمل کلیه کارگاه های کوچک در کشور می باشد که بطور دائم یا موقتی، عملیات تراشکاری انجام می دهند. اجرای این آئین نامه توسط کارفرمایان، پیمانکاران، مدیران، سرپرستان و کارگران الزامی می باشد.

## ۳- شناخت فرآیند

ماشین تراش: ماشینی است که مخصوص تراشیدن سطوح استوانه ای یا درآوردن پیچ که دارای محور افقی یا قائم دوار می باشد (محور ۳ نظام یا ۴ نظام) و قطعه کار فلزی یا چوبی روی آن بسته شده و با آن می گردد. در ضمن می توان با نصب ابزارهای مخصوص از این دستگاه برای توتراشی استفاده کرد. انواع ماشین های تراش عبارتند از: ماشین تراش مرکزی، ماشین تراش با چند کتسو، ماشین تراش کپی کننده، ماشین تراش خودکار، ماشین تراش عمودی، ماشین های تراش NC (کنترل و هدایت عملیات ماشین به وسیله شماره گذاری) و ماشین های تراش CNC.

### ۳-۱- انواع ماشین های تراش و ساختمان آنها

#### ۳-۱-۱- ماشین تراش کوچک مرغکدار

این نوع ماشین تراش برای آموزش و تراش کارهای کوچک مورد استفاده قرار می گیرد و چون اغلب کارها را بین دو مرغک می تراشند بهمین جهت آنرا ماشین تراش مرغک دار می گویند. بعلاوه چون از این ماشین برای آموزش و کارهای کوچک استفاده می شود اغلب دستگاه انتقال حرکت آنها بصورت چرخ تسمه ای ساخته می شوند. از نظر اندازه، به دو شکل تقسیم می شوند؛ ماشین تراش کوچک رومیزی و ماشین تراش کوچک پایه دار.

#### ۳-۱-۲- ماشین های تراش ابزارسازی

اختلاف این نوع ماشین ها با سایرین در این است که ماشین های ابزار سازی دارای دقت بیشتری نسبت به سایر ماشین ها هستند و نیز بعضی از آنها با دستگاه های مخصوص جهت تراشیدن کارهای دقیقتر مجهز می باشند. وظیفه اصلی آنها تهیه ابزار و شابلن برای کارخانجات تولیدی و ماشین های تراش تولیدی است. به دلیل استفاده آنها برای کارهای کوچک و بزرگ، معمولاً آنها را به دو صورت رومیزی و پایه دار در دسترس قرار می دهند. از نوع رومیزی آن برای تراش قطعات کوچک و کوتاه که دارای قطر کم هستند استفاده می شود. ماشین تراش پایه دار بصورت یک ماشین تراش دقیق و نسبتاً بزرگ که دارای سرعت های مختلف است ساخته شده اند بعلاوه با دستگاه ترمز دقیق برای قطع و کنترل کردن سرعت مجهز می باشد.

#### ۳-۱-۳- ماشین های تراش معمولی نرم شده

از این ماشین ها اغلب در کارهای تولیدی استفاده می گردد زیرا که قدرت تولیدی آنها زیاد بوده و نیز قدری سنگین تر ساخته می شوند. از طرفی چون برای انجام کارهای مختلف مورد استفاده قرار



می‌گیرند بدین جهت دارای مراحل سرعت بیشتر و نیز با بیشتر می‌باشد که برای انجام کارهای بزرگ بسیار مناسب است، و از نظر استحکام بر سایر ماشین‌ها نیز برتری داشته و می‌توان برای تولیدهای کم مورد استفاده قرار داد.

### ۳-۱-۴ ماشین‌های تراش با قطر کارگیر و طول زیاد

این نوع ماشین‌ها برای تراش کارهایی که قطر آنها بزرگ و نیز دارای طول زیاد هستند مورد استفاده قرار می‌گیرند زیرا که میز آنها بزرگ و ارتفاع محور اصلی ماشین تا روی ریل نسبتاً زیاد است. در بعضی از ماشین‌های تراش که دارای طول زیاد می‌باشند برای اینکه بتوان از حداکثر قطر کارگیر استفاده شود، نزدیک محور اصلی در قسمت ریل یک قطعه جاگذاری شده است. هنگامی که لازم باشد می‌توان قطعه را از روی ریل جدا کرده و سپس قطعات با قطر زیاد را تراشید و نیز برای تراش کارهای مخصوص مورد استفاده قرار می‌گیرد. معمولاً این نوع ماشین‌ها را با دورهای بسیار زیاد طراحی نمی‌کنند و از طرفی استحکام و قدرت برش آنها بسیار زیاد است، بدین جهت می‌توان با آنها حجم براده بیشتری را در یک زمان معین برداشت.

### ۳-۱-۵ ماشین تراش پیشانی تراش

کارهایی که قطر آنها زیاد و طول نسبتاً کمی دارند بوسیله این ماشین‌ها تراشیده می‌شوند. موارد استفاده دیگر آنها در کارخانجات لکوموتیو سازی مخصوص ساخت چرخ‌های لکوموتیو و نیز برای ساختن چرخ طیار (چرخ لنگر) به کار می‌برند.

### ۳-۱-۶ ماشین تراش عمودی

همانطور که از نام آن پیداست این ماشین بصورت عمودی قرار می‌گیرد، دستگاه قلم‌گیر بصورت منشور چند ضلعی که می‌تواند عمودی در طول حرکت خطی داشته باشد. دستگاه سه نظام آن بسیار بزرگ است و بطور عمودی قرار گرفته و دارای حرکت دورانی است، که برای گرفتن کارهای سنگین می‌باشد. در سوراخ کاری هم از آن استفاده می‌کنند. و چون نسبتاً سنگین است معمولاً دارای سرعت‌های زیاد نیست.

۳-۲ اجزاء اصلی ماشین تراش و وظیفه هر یک

۱- ریل (میز) ماشین

۲- دستگاه یاطاقان محور اصلی (دستگاه جعبه دنده سرعت محور اصلی)

۳-دستگاه مرغک

۴-دستگاه حامل سو پرت

۵-جعبه دنده بار

۶-الکتروموتور

### ۳-۲-۱ ریل (میز) ماشین

ریل ماشین تراش یکی از قسمت های اساسی ماشین تراش را تشکیل می دهد که بطور دقیق طراحی و ساخته می شوند. و نیز بایستی دارای ساختمانی کاملاً محکم باشد این قسمت روی پایه هایی که از چدن ساخته شده اند مستقر می باشند. دستگاه های دیگر از قبیل دستگاه حامل سو پرت و مرغک روی آن قرار می گیرند. میز ماشین دارای راهنمائی به شکل مثلثی و یا دوزنقه است که با دقت ماشین کاری شده اند دستگاه های دیگری که روی این راهنماها قرار می گیرند نسبت به محور ماشین و یا قطعات کار بسته شده بر روی محور اصلی در یک راستا هستند.

### ۳-۲-۲ دستگاه یاطاقان محور اصلی (پیش دستگاه با جعبه دنده سرعت)

این قسمت در صورتی که ساختمان جعبه دنده ای داشته باشد، شامل یک سری چرخ دنده با تعداد دنده های مختلف است به کمک چرخ دنده ها که با محور اصلی یاطاقان بندی شده اند قطعه کار گردش داده می شود. در بعضی از ماشین ها محور اصلی روی جعبه دنده سرعت بوسیله بلبرینگ کار گذارده شده است. در ماشین های تراش کوچک دستگاه انتقال حرکت آنها بصورت چرخ تسمه ای است که از دو فلکه سه یا چهار پله ای تشکیل می گردد که به صورت عکس روی دو محور موازی قرار می گیرند و در این صورت با داشتن قطرهای متفاوت، محور اصلی ماشین دارای دورهای مختلفی خواهد بود.

### ۳-۲-۳ مرغک ثابت و مرغک بلبرینگی (متحرک)

دستگاه مرغک که جنس آن از چدن می باشد، می توان بر روی میز حرکت کرده و در هر نقطه که لازم باشد آن را ثابت کرده و سپس عملیات تراشکاری را انجام داد. این دستگاه دارای محوری توخالی است که داخل آن به شکل مخروطی تراشیده شده است سطح آن کاملاً دقیق تراشیده شده و به صورت اینچی و یا میلی متری در جهت طولی مدرج شده که بوسیله پیچی می توان دستگاه مرغک را از محل اصلی خود منحرف کرد. بعلاوه به وسیله پیچ و مهره و بست می توان دستگاه مرغک را در

روی میز ماشین در هر محل که لازم باشد ثابت کرد. ضمناً هنگام برقوکاری و یا سوراخ کاری بوسیله ماشین تراش می توان پرهائی که دارای دنباله مخروطی هستند مستقیماً در داخل محور دستگاه مرغک قرار داده و عمل برقوکاری انجام می شود. از طرفی برای سوراخ کاری از مته های دنباله مخروطی و یا سه نظام مته که دارای دنباله مخروطی است استفاده کرد. برای تراشکاری بین دو مرغک باید مرغک ثابت و یا مرغک بلبرینگی (متحرک) را در داخل محور قرار داده و تراشکاری را انجام داد.

### ۳-۲-۴ دستگاه حامل سوپرت

در این دستگاه سوپرت عرضی و قلم گیر و رنده تراش در روی آن بسته می شود. این دستگاه بصورت طولی بین مرغک و محوواصلی حرکتی خطی دارد. این دستگاه از دو قسمت عمده تشکیل می شود: زین که فرمی صلیبی دارد. بر روی آن کشوهایی قرار گرفته است که به خوبی سنگ زده شده اند و دقیقاً روی راهنماهای میز قرار می گیرند. دوم قوطی حرکت بار که در جلو زین قرار گرفته است و دارای چرخ دنده های مختلف است این دستگاه به کمک چرخ دنده ها دارای حرکتی طولی و عرضی می باشد بوسیله دسته مخصوصی می توان دستگاه حامل سوپرت را بصورت طولی حرکت خطی داد. به علاوه سوپرت عرضی که روی دستگاه حامل سوپرت قرار گرفته می توان به طریق عرضی حرکت کند یعنی بسمت تراشکار نزدیک و یا از او دور شود. به کمک چرخاندن دسته؛ سوپرت عرضی را می توان در عرض حرکت عرضی داد.

### ۳-۲-۵ جعبه دنده بار (گیربکس)

این قسمت تامین مقدار پیشروی رنده در حالت پیچ بری (پیچ تراشی) و یا روتراشی و نیز پیشانی تراشی استفاده می گردد. باین صورت که میله پیچ تراشی و یا میله بار حرکت دورانی خود را از این جعبه دنده تغذیه می کند. با حرکت دورانی میله های پیچ بری و میله بار رنده تراشکاری در طول یا در عرض ماشین پیشروی کرده و قطعه کار تراشیده می شود، روی جعبه دنده جدولی قرار دارد که در زیر جدول شیارهایی موجود است که با قرار دادن بین دسته تعویض با در محل مناسب خود با مورد نیاز بدست می آید.

## ۴- خطرات بهداشتی محیط کار

به منظور ایجاد، حفظ و ارتقاء ایمنی و بهداشت در عملیات تراشکاری، ابتدا ضروریست کلیه خطرات این عملیات شناسایی شده و سپس کنترل های ضروری برای کاهش ریسک های مربوطه مورد بحث قرار گیرد.

#### ۴-۱ خطرات شیمیایی

در محیط کار تراشکاری عوامل شیمیایی محدودی می تواند وجود داشته باشند که حضور آن ها بیشتر وابسته به نوع کار است. از آن جایی که در تراشکاری امکان تراش قطعات مختلف وجود دارد لذا آلاینده های هوای ایجاد شده در این محیط نیز متفاوت خواهد بود.

در تراش آهن، چدن و فولاد طبیعی است که ذرات بسیار ریز آهن در محیط پراکنده شوند. خوشبختانه این فلزات دارای دانسیته بالا هستند و عمدتاً ذرات تولید شده آن ها در عملیات تراشکاری سنگین هستند و لذا به سرعت روی زمین و کف کارگاه رسوب می کنند. اما به هر حال به علت حرکت سریع دورانی قطعات کاری، این ذرات با سرعت اولیه بالا پرتاب می گردند و لذا برای مدت کوتاهی در هوا حضور خواهند یافت و احتمال تنفس آن ها توسط فرد تراشکار و یا سایر پرسنل حاضر در محل وجود دارد.

گرچه استنشاق پودر و یا ذرات ریز آهن از نظر سم شناسی خطرناک نیست و جذب این ذرات در ریه موجب بیماری خطرناک فیروز ریه نمی شود، لیکن این ذرات در ریه انباشته می شوند و در رادیوگرافی نیز لکه های رنگی مانند آنچه در بیماری های فیروزی از قبیل سیلیکوزیس و آریستوزیس دیده می شود، ایجاد می نماید.

این پدیده در تراشکاری فلزات آلیاژی که عناصر سنگین مانند کروم، کادمیوم، سرب و یا سایر فلزات سنگین را در خود داشته باشند، خطرناک تر خواهد بود.

#### ۴-۲ خطرات مکانیکی

##### ۴-۲-۱ خطر پرتاب

در این خطر، اجسام ریز و درشت با انرژی زیادی به اطراف پراکنده میشوند و در مسیر خود می توانند پس از برخورد با اشخاص و یا دیگر اجسام، آسیب و خسارت برسانند. و در صورت ورود به چشم میتواند سبب صدمات بسیاری گردد. و علائم شایع آن عبارتند از:

- درد، تحریک پذیری، قرمزی شدید چشم

جسم خارجی معمولاً با چشم غیر مسلح قابل دیدن است. البته گاهی جسم خارجی خیلی کوچک است و در زیر پلک گیر می افتد، که در این صورت تنها با معاینه چشم پزشکی می توان آن را دید.

##### ۴-۲-۲ خطر مکانیکی گیرایش

این خطر مکانیکی وقتی بوجود می آید که یک جسم در حال حرکت و دیگری ثابت، یا هر دو متحرک دارای لبه های تیز و سطوح خشن که قابلیت گرفتن پوست دست و یا لباس و یا چنانچه

اپراتور دارای دستبند یا ساعت و یا انگشتر داشته باشد، می تواند این خطر را برای اپراتور بوجود آورد. خطر مکانیکی گیرایش ممکن است خود به تنهایی چندان خطرناک نباشد اما این امکان را دارد که شخص را به دیگر خطرات سوق دهد. این خطر در ماشین تراش (درمنطقه سه نظام و قطعه بسته شده به سه نظام) وجود دارد.

#### ۴-۲-۳ خطر مکانیکی له شدگی

این خطر توسط دو جسم متحرک بوجود می آید که یکی از اجسام ممکن است ثابت و دیگری متحرک یا هر دو متحرک باشند به نحوی که جسم متحرک تا فاصله ۲ تا ۱۲ اینچی به جسم ثابت نزدیک شود یا دو جسم تا فاصله ۲ الی ۱۲ اینچی به یکدیگر نزدیک می شوند لیکن دو جسم به نقطه تماس نمی رسند. حال چنانچه بازو و یا ساق پا و یا دیگر اعضای بدن در فاصله بین این دو جسم قرار گیرد، امکان له شدگی وجود دارد. له شدگی در ماشین هایی مشاهده می شود که آن ماشین دارای میز متحرک افقی می باشد یا به عبارت دیگر دارای حرکت رفت و برگشتی می باشد. مثل ماشین صفحه تراش. حال چنانچه فاصله بین انتهای کورس حرکت برگشتی میز با دیوار مجاور و یا با ماشین مجاور در نظر گرفته نشده باشد امکان له شدگی بین میز و دیوار چنانچه شخصی در این فاصله باشد، وجود دارد.

#### ۴-۲-۴ خطر مکانیکی سطوح داغ و سرد

این خطر مکانیکی را عامل شوک نیز می نامند یعنی فرد بطور ناگهانی دچار شوک می شود و ممکن است آسیب ببیند. سطوح داغ یا سرد ممکن است خود به تنهایی چندان خطرناک نباشد اما شخص را به دیگر خطرات سوق می دهد. راه حل در این نوع خطرات عمدتاً در صورت امکان استفاده از افزایش فاصله و یا عمل عایق کردن و یا ساخت حصار محصور کننده به دور خطر مکانیکی مربوطه می باشد.

#### ۴-۳ خطرات ارگونومیکی

تراشکاران اغلب مجبورند در یک پوسچر ثابت کار کنند، لذا رعایت نکاتی جهت پیشگیری از ابتلا به عوارض اسکلتی - عضلانی ضروری است. راهنمائی های زیر می تواند در کاهش وضعیت بدنی نامناسب تراشکاران و ایجاد علایم اختلالات اسکلتی - عضلانی نقش مهمی ایفا کند، مفاد این دستورالعمل ها می تواند به شرح زیر باشد:

- از وضعیت های بدنی نامناسبی که می توانند باعث خستگی، کاهش تمرکز و حتی کاهش کیفیت کار تراشکاری شوند، خودداری نمائید.

- از کار کردن در یک وضعیت بدنی ثابت ایستاده و یا نشسته، خوداری نمائید و به فواصل کوتاه وضعیت کاری خود را تغییر دهید.
- تا حد امکان سطح کار را در ارتفاع آرنج تنظیم نمائید.
- از صندلی مناسبی که دارای قابلیت تنظیم پشتی و ارتفاع است، استفاده نمائید.
- در صورت ایستادن اجتناب ناپذیر به مدت طولانی، بهتر است از زیرپایی هایی که حالت ارتجاعی و فتری دارند (مانند پالت های چوبی) استفاده نمائید.
- جهت پیشگیری از خم شدن مکرر کمر، ابزار و مواد را تا حد امکان در محدوده دسترسی و در حد ارتفاع کمر قرار دهید.
- جهت حمل و جابجایی اقلام سنگین از وسایل مکانیکی مانند Pallet Truk و Trolley Truk یا جرثقیل سقفی استفاده نمائید.
- در هنگام کار، مچ دست به صورتی قرار گیرد که دارای زاویه مناسب با سطح افق باشد. به طوری که مچ به طرفین خمش و پیچش نداشته باشد.
- به ازاء ۱ ساعت کار کردن ۱۰ دقیقه موقعت خود را تغییر داده و استراحت کنید.

## ۵- کنترل خطرات بهداشتی محیط کار

### ۵-۱ کنترل خطرات مکانیکی

برای پیشگیری از وقوع صدمات ناشی از پرتاب ذرات و اشیاء در صورت، می بایست از عینک های محافظ جانبی و سپرهای صورت استفاده نمود و افرادی که در معرض خطرات جدی، قرار دارند باید سپرهای صورت را بر روی محافظ های اولیه چشم استفاده کنند.

#### ۵-۱-۱ ورود جسم خارجی در چشم

✓ اصول کلی

- از کس دیگری بخواهید شما را به مطب پزشک یا درمانگاه اورژانس برساند. خودتان سعی نکنید رانندگی کنید.
- چشم خود را نمالید.
- حتی الامکان چشم خود را تا زمان معاینه بسته نگاه دارید.

#### ۵-۱-۲ عوارض ورود جسم خارجی در چشم

عفونت (خصوصاً اگر جسم خارجی به طور کامل برداشته نشود) و آسیب شدیدتر و دائمی چشم

در اثر نفوذ جسم خارجی به لایه‌های عمقی تر چشم از عوارض احتمالی هستند. اگر در چشم جسم خارجی رفته باشد، یک پدیده اورژانس به‌شمار می‌رود. اگر پس از درآوردن جسم خارجی، درد بیشتر شود و در عرض ۲ روز رفع نشود، تب به‌وجود آید و یا بینایی دچار مشکل شود، بیمار باید مجدداً به پزشک متخصص چشم مراجعه نماید.

## ۵-۲ رعایت اصول ایمنی و بهداشت در حین کار

- توجه به روش صحیح اجرای کار باعث بهبود کیفی کار و سلامت شخص تراشکار و سبب جلوگیری از وارد شدن صدمه به ماشین و قطعه کار خواهد شد. در اینجا به چند مورد آن اشاره می‌گردد:
  - کلیه وسایل اندازه‌گیری، آچارها و ابزارها را قبل از راه اندازی ماشین از روی میز و سایر قسمت‌های ماشین دور کنید.
  - قطعات کار را تا آنجا که ممکن است کوتاه ببندید، در غیر این صورت باعث شکستن رنده و آسیب رسیدن به ماشین و قطعه کار و یا احتمالاً شخص تراشکار خواهد شد.
  - در هنگام کار با قطعاتی که جنس شکننده دارند و براده‌های آنها جهنده است مانند چدن و برنج حتماً از عینک محافظ استفاده کنید.
  - ایستادن در کنار ماشین و در سمتی که دسترسی به اهرم‌ها و کلیدهای قطع حرکت اضطراری واقع است بسیار مهم بوده، هرگز در هنگام کار ماشین، از آن نقطه دور نشوید.
  - برای جلوگیری از پرت شدن براده‌ها از روی سطح کار از قاب‌های محافظ می‌توان استفاده کرد.
  - در هنگام حرکت کشاب، اندازه‌گیری نکنید؛ زیرا خطر برخورد کشاب با ابزار اندازه‌گیری و انسان بسیار وجود دارد.
  - قبل از ورود به هر کارگاه باید از احتمال خطرات بی‌شماری که در آن کارگاه وجود دارد به‌طور کامل آگاهی داشته باشید.
  - نظم و انضباط در محیط کار لازمه اطمینان و جلوگیری از خطرات است.
  - محل‌های عبور و مرور را آزاد نگه دارید تا بدین وسیله از برخورد جلوگیری گردد.
  - استفاده از هوای فشرده برای نظافت ماشین‌های افزار، لباس کار، قطعه کار و سایر قسمت‌ها ممنوع است، زیرا موجب افزایش آلودگی هوای محیط کار می‌گردد.
  - کارفرما مکلف است ماشین‌های افزار، ابزارآلات، لوازم و تجهیزات مربوطه را در فواصل زمانی معین مورد بازرسی قرار دهد.
  - بازدید کلیه قسمت‌های ماشین‌های افزار و ابزارها و تجهیزات آن قبل از شروع هر

- شيفت کاری توسط متصدی مربوطه الزامی است.
- بازرسی فنی کلیه قسمت های ماشین های افزار، بعد از هر گونه تعمیرات و طی دوره های زمانی مطابق دستورالعمل های شرکت سازنده الزامی بوده و نتایج آن باید در پرونده مربوطه ثبت و نگهداری شود.
  - هر ماشین افزار باید دارای یک پرونده که حاوی دستورالعمل های شرکت سازنده و همچنین سوابق بازرسی های فنی، تعمیرات و نگهداری است، باشد.
  - ایجاد فضای کافی در اطراف ماشین های تراش الزامی می باشد.
  - در ماشین های افزار، خصوصاً صفحه تراش های مغناطیسی برای جمع آوری و انتقال گازها و بخارات حاصل از فرایند کار، استفاده از سیستم تهویه موضعی الزامی است.
  - استفاده از دستگاه های برش با دور کند، نسبت به ماشین های اره پروفیل بر آتشی که هم صدای زیادی تولید می کند و هم دود و آلودگی هوای بالایی دارد، ارجح ترمی باشد.

### ۳-۵ معاینات پزشکی

متأسفانه اغلب بیماری های ناشی از کار درمان قطعی ندارند ولی در مقابل باید متذکر شد که خوشبختانه اغلب آن ها قابل پیش بینی و پیشگیری هستند. یکی از ابزارهای مهمی که در کنار اندازه گیری و ارزیابی خطرات بهداشتی در محیط کار مانند تعیین غلظت آلاینده های شیمیایی می تواند در کشف زودرس بیماری های ناشی از کار و در نتیجه شروع اقدامات حفاظتی، بسیار مفید خواهد بود، برنامه معاینات دوره ای است. معاینات دوره ای علاوه بر امکان کشف علائم بیماری های ناشی از کار، به عنوان یک ابزار عمومی در کشف و پیشگیری و درمان بیماری های عمومی تهدید کننده بهداشت پرسنل، مؤثر خواهد بود. کارفرمایان بهتر است حداقل سالی یکبار نسبت به انجام معاینات عمومی برای همه پرسنل و انجام آزمایشات و تست های اختصاصی مانند اسپرومتری، رادیوگرافی، شنوایی سنجی و حتی آزمایشات عمومی خون و ادرار برای پرسنل خاص به تشخیص پزشک و یا مهندسین بهداشت حرفه ای اقدام نمایند.

### ۴-۵ آموزش

آموزش همیشه یک رکن اساسی در سلامت و بهداشت کار بوده است. برنامه آموزش باید متناسب با نوع کار و همچنین سطح سواد، دانش، تجربه و گیرایی پرسنل تنظیم گردد. به عنوان یک اصل اساسی باید در همه محیط های کاری در نظر داشت که هیچ پرسنلی بدون طی یک دوره آموزشی که در آن وی با محیط کار، نحوه کار، شرایط و مشخصات کلی کارگاه ها و اصول حاکم بر محل



آشنا می شود، شروع به کار نمی کند و ضمناً برای افراد در رده های مختلف کاری و تجربی همیشه دوره های آموزشی با شیوه های متنوع سمعی و بصری باید در نظر گرفت. مبانی کار با ابزار و تجهیزات و خطرات ناشی از کار کردن با آن ها و همچنین سمیت مواد شیمیایی و خطرات ناشی از سر و صدا، و عوامل شیمیایی به همراه خطرات ناشی از کار کردن در شرایط نامساعد ارگونومیک از جمله سرفصل های اساسی در برنامه های آموزشی باید باشد.

## صافکاری

### ۱- مقدمه

با توجه به خطرات مختلف عملیات صافکاری که انواع مختلفی از عوامل زیان آور شیمیایی، فیزیکی، ارگونومیک و خطرات ایمنی را به صورت مجموعه ای بالقوه در خویش جای داده و نیز با توجه تعداد کارکنانی که در سطح صنایع و کارگاه های مختلف در سطح کشور به این فعالیت مشغول می باشند، ضروریست ابتدا مخاطرات این عملیات به خوبی شناسایی شده و سپس اقدامات کنترلی متناسب با هر یک از آنها تعیین شده و استقرار یابند. بدیهی است استقرار کنترل های ایمنی و بهداشتی به تنهایی کافی نبوده و دستیابی به عملکرد بالای ایمنی و بهداشتی در این فعالیت ها در گرو اثربخشی کنترل های طرح ریزی شده می باشد و لذا انجام اقدامات پایشی و اندازه گیری عوامل زیان آور به عنوان اقدامی مکمل جهت حصول اطمینان از اثربخشی کنترل های طرح ریزی شده امری الزامی می باشد.

### ۲- کلیات

#### ۱-۲ هدف

هدف از تدوین این آئین نامه محافظت از نیروی انسانی به عنوان سرمایه های ملی، در برابر خطرات بهداشتی محیط کار از جمله آلاینده های سمی و زیان آور، اشکال مختلف عوامل فیزیکی، و همچنین بیماری های ناشی از کار در صافکاری و فرایندهای مرتبط با آن می باشد.

#### ۲-۲ دامنه شمول

دامنه شمول این دستورالعمل کلیه کارگاه های کوچک در کشور می باشد که بطور دائم یا موقتی، عملیات صافکاری انجام می دهند. اجرای این آئین نامه توسط کارفرمایان، پیمانکاران، مدیران، سرپرستان و کارگران الزامی می باشد.

### ۳- خطرات بهداشتی محیط کار

به منظور ایجاد، حفظ و ارتقاء ایمنی و بهداشت در عملیات صافکاری، ابتدا ضروریست کلیه خطرات این عملیات شناسایی شده و سپس کنترل های ضروری برای کاهش ریسک های مربوطه مورد بحث قرار گیرد.

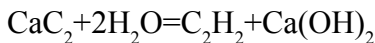
### ۳-۱ خطرات شیمیایی

#### ۳-۱-۱ جوشکاری با گاز یا شعله

جوشکاری با گاز شعله یکی از اولین روش های جوشکاری معمول در قطعات آلومینیومی بوده و هنوز هم در کارگاه های کوچک صافکاری و تعمیرات بسیار کاربرد دارد. در این روش روانساز یا تنه کار برای برطرف کردن لایه اکسیدی به کار می رود.

تجهیزات و وسایل اولیه این روش شامل سیلندر گاز اکسیژن و سیلندر گاز استیلن یا مولد گاز استیلن و رگولاتور تنظیم فشار برای گاز و لوله لاستیکی انتقال دهنده گاز به مشعل و مشعل جوشکاری است. استیلن با فرمول  $C_2H_2$  و بوء بد در فشار بالا ناپایدار و قابل انفجار است و نگهدارنده و حمل و نقل آن نیاز به رعایت و مراقبت بالا دارد. فشار گاز در سیلندر حدود 2200 psi است و رگولاتورها این فشار را تا زیر 15 psi پایین می آورند و به سمت مشعل هدایت می شود. (در فشارهای بالا ایمنی کافی وجود ندارد).

در بعضی اوقات از مولدهای استیلن برای تولید گاز استفاده می شود. بر اساس ترکیب سنگ کاربرد با آب گاز استیلن تولید می شود.



#### ۳-۱-۱-۱ گازها و فیوم ها

«دود» جوشکاری مخلوطی از ذرات بسیار ریز (فیوم) و گازها می باشد. بسیاری از مواد موجود در دود جوشکاری مثل کروم، نیکل، آرسنیک، آزبست، منگنز، سیلیس، برلیوم، کادمیوم، اکسیدهای نیتروژن، فسژن، اکروئین، ترکیبات فلوراید، مونو کسید کربن، کبالت، مس، سرب، ازن، سلنیم و روی بسیار سمی می باشند.

معمولاً گازها و فیوم های جوشکاری از منابع زیر تولید می شوند:

- ماده اصلی یا فلز اصلی تحت جوشکاری یا ماده پرکننده مورد استفاده
- پوشش ها و رنگ های روی فلز تحت جوشکاری یا پوشش الکترودها
- گازهای مورد مصرف حاصله از سیلندرها
- واکنش های شیمیایی که در اثر نور ماوراء بنفش حاصله از قوس الکتریکی و گرما ایجاد می شوند.
- فرآیند و مواد مصرفی مورد استفاده
- آلودگی های موجود در هوا مثل بخارات متصاعد شده از مواد پاک کننده و گریس زدا

نام بردن از تمامی اثرات سوء بهداشتی در اثر جوشکاری بدنه خودروها که عمدتاً رنگ شده نیز می باشند، بسیار مشکل می باشد، زیرا ممکن است فیوم ها حاوی چندین نوع ماده مضر باشند (بسته به عواملی که در بالا اشاره شد). هریک از ترکیبات موجود در گاز یا دود جوشکاری می توانند یک بخش خاص از بدن فرد را تحت تاثیر قرار دهند مثل ریه ها - قلب - کلیه ها و سیستم عصب مرکزی. با وجود این که کلیه جوشکاران در معرض خطر قرار دارند، ولی افراد سیگاری دچار آسیب های شدیدتری می گردند. تماس با گازهای جوشکاری اثرات کوتاه مدت یا بلند مدت بر سلامتی افراد دارد که می توان آنها را به صورت زیر شرح داد:

الف- اثرات سوء بهداشتی کوتاه مدت (حاد)

تماس با فیوم فلزات (مثل روی، منیزیم، مس و اکسید آن) باعث بروز بیماری بنام تب فیوم فلز می گردد. علائم این بیماری بین ۴ تا ۱۲ ساعت پس از تماس نمایان می شود و شامل احساس سرماخوردگی، عطش، تب، دردهای عضلانی، درد قفسه سینه، سرفه، خس خس کردن، کوفتگی، حالت تهوع و احساس مزه بد در دهان است.

برخی ترکیبات موجود در فیوم مثل کادمیوم در مدت زمان کوتاه نیز ممکن است کشنده باشند و گازهای متصاعد شده در فرآیند جوشکاری نیز بسیار خطرناک می باشند. برای مثال اشعه ماوراء بنفش منتشر شده در اثر واکنش با اکسیژن و نیتروژن موجود در هوا، ازن و اکسیدهای نیتروژن تولید می کند. این گازها در مقادیر زیاد کشنده اند و می توانند منجر به التهاب و تحریک بینی و گلو و بیماری های شدید ریوی گردند.

اشعه ماوراءبنفش تولیدی، با حلال های هیدروکربنی کلردار مثل تری کلرواتیلن، ۱، ۱ و ۱ تری کلرواتان، متیلن کلراید و پرکلرواتیلن ترکیب می شود و گاز فسژن تولید می نماید. حتی مقادیر بسیار کم فسژن نیز کشنده است، اگر چه علائم اولیه مسمومیت با آن که شامل سرگیجه، احساس سرما و سرفه است، پس از ۵ تا ۶ ساعت ظاهر می شود.

جوشکاری با قوس الکتریکی نباید هیچگاه در فاصله کمتر از ۲۰۰ فوت (۶۱ متر) از مخازن حاوی محلول های گریس زدا انجام شود.

ب- اثرات طولانی مدت (مزمن)

مطالعه بر روی جوشکاران، افرادی که با شعله فلزات را برش می دهند، نشان می دهد که خطر ابتلا به سرطان ریه و گاهی اوقات سرطان حنجره و دستگاه ادراری در جوشکاران بیشتر از بقیه است. این موضوع نیز چندان غیر منتظره نمی باشد چرا که مواد سمی موجود در دود جوشکاری مثل کادمیوم، نیکل، بریلیم، کروم و آرسنیک موادی هستند که باعث بروز سرطان ریه می گردند.

ممکن است جوشکاران انواع مشکلات مزمن دستگاه تنفسی را نیز تجربه کنند، همانند: برونشیت، آسم، ذات‌الریه، امراض ریوی که در اثر تنفس ذرات فلزی ایجاد می‌شوند، کاهش ظرفیت تنفسی ریه، سیلیکوزیز (تنگی نفس در اثر تنفس مداوم ذرات حاوی سیلیس) و .... دیگر مشکلات و بیماری‌های ناشی از جوشکاری عبارتند از: بیماری‌های قلبی، بیماری‌های پوستی، افت شنوایی، ورم معده، ورم روده کوچک و زخم معده و روده کوچک. همچنین جوشکارانی که در معرض فلزات سنگین مثل کروم و نیکل می‌باشند ممکن است دچار بیماری‌های کبدی نیز گردند.

### ۳-۱-۱-۲ آتش سوزی و انفجار

حرارت زیاد و جرقه‌های تولید شده در جوشکاری با شعله می‌تواند منجر به بروز آتش سوزی گردد و یا اگر جوشکاری در مجاورت مواد قابل انفجار یا قابل اشتعال انجام گیرد احتمال وقوع انفجار وجود دارد. جوشکاری یا برش فلزات تنها بایستی در مواقعی انجام شود که مواد قابل اشتعال نظیر ضایعات مواد، چوب، کاغذ، منسوجات مواد پلاستیکی، مواد شیمیایی و گردو غبار قابل احتراق وجود نداشته باشد. (بخارات می‌توانند چند صدمتر پراکنده شوند).

موادی را که نمی‌توان از محیط خارج نمود بایستی با مواد مقاوم در برابر شعله بطور کاملاً محکم پوشاند. درهای عبور و مرور، پنجره‌ها، شکاف‌ها و منفذها نیز بایستی پوشانده شوند. در جوشکاری یا برش با شعله از یک گاز سوختنی و اکسیژن برای تولید حرارت مورد نیاز جوشکاری استفاده می‌شود. در این نوع جوشکاری، هم اکسیژن و هم گاز سوختنی (استیلن، هیدروژن، پروپان و غیره) به صورت تحت فشار در سیلندرهایی ذخیره می‌شوند. استفاده از سیلندرهای تحت فشار، کارگران را در معرض خطراتی قرار می‌دهد. استیلن بسیار قابل انفجار است و فقط بایستی با تهویه مناسب و همراه با برنامه تست نشتی مورد استفاده قرار گیرد. اکسیژن به تنهایی قابل انفجار نمی‌باشد، ولی در هر حال اگر غلظت آن زیاد باشد بسیاری از مواد حتی آنهایی که در هوا به سختی می‌سوزند (مثل گرد و غبارهای معمولی، گریس یا روغن) به راحتی منفجر می‌شوند.

### ۳-۲ خطرات فیزیکی

#### ۳-۲-۱ سروصدا

با توجه به آنکه در ایران صافکاری بدنه خودرو به صورت دستی و با ابزارهایی نظیر مشتتی، قالب تنه و ماشین سنگ زنی انجام می‌گیرد، انتظار می‌رود که صدای ناشی از برخورد این ابزارها با

بدنه خودرو که از نوع صدای متناوب است، اختلالات شنوایی بسیاری را بوجود آورد. از این رو صافکاری خودرو به عنوان یکی از مشاغل در مواجهه با صدای غیر مجاز در نظر گرفته می شود که با توجه به سطح مواجهه زیاد و شروع به کار از سن کم، آسیب های شنوایی غیرقابل برگشتی را بوجود می آورد.

صافکاری ها، جلوبندی سازی ها و آگزوسازی ها بیش از سایر دسته های خدمات خودرویی ایجاد مزاحمت و سروصدا دارند.

آمد و شد خودروها، توقف خودروها در کنار واحدهای مسکونی و سروصدای بالای این تعمیرگاه ها موجب سلب آرامش از شهروندان نیز می گردد.

صدای زیاد در محیط کار، ممکن است موجب آسیب سیستم شنوایی گردد، همچنین مواجهه با صدا عامل ایجاد استرس، فشار خون و بیماری های قلبی، ایجاد خستگی، حالت های عصبی و بی حوصلگی فرد می باشد.

اگر افرادی در یک محیط دارای تراز فشار صدای بالا کار می کنند، کارفرما باید از روش ها و حدود تماس شغلی (تعیین شده توسط کمیته فنی بهداشت حرفه ای کشور) برای ارزشیابی میزان مواجهه با صدا و تعیین میزان زمان مواجهه مجاز استفاده نماید. اگر تراز فشار صدا به طور متوسط در هشت ساعت به ۸۵ دسی بل می رسد، کارفرما باید ضمن تلاش برای حذف یا کاهش تراز فشار صدا در محیط کار، گوشی مناسبی را برای فرد جوشکار تهیه و به وی ارائه نموده و سالانه او را تحت معاینات دوره ای پزشکی قرار دهد.

به منظور اندازه گیری میزان مواجهه فرد با صدا، می توان از صداسنج هایی که تراز فشار صوت را در شبکه A اندازه گیری می نمایند، استفاده نمود. علاوه بر اندازه گیری تراز فشار صوت، باید اطلاعاتی را در مورد نحوه مواجهه و مدت زمان مواجهه فرد بدست آورده و سپس نسبت به ارزشیابی و تعیین مجاز یا غیر مجاز بودن مواجهه فرد اقدام نمود.

ضمناً از دزیمرها نیز می توان برای اندازه گیری میزان مواجهه فرد با صدا استفاده نمود. دزیمری قابل اعتمادترین روش برای اندازه گیری مواجهه کارگر با صدا می باشد زیرا در تمام طول شیفت کاری دزیمر متصل شده به کارگر، مقدار مواجهه واقعی را اندازه گیری نموده و در پایان شیفت، دز دریافتی واقعی صدا را نشان می دهد.

لازم به ذکر است که قبل از اندازه گیری صدا می بایست از کالیبره بودن صداسنج، اطمینان حاصل نمود. جدول زیر برخی از استانداردهای رایج جهت ارزشیابی میزان مواجهه با صدا را نشان می دهد. البته استاندارد کشور ایران که کلیه کارفرمایان ملزم به رعایت آن می باشند توسط کمیته فنی بهداشت

جدول ۱- مهم ترین استانداردهای ارزشیابی مواجهه با صدا در محیط کار

سازمان یا کشور توصیه کننده	تراز فشار صوت برای ۸ ساعت کار روزانه و ۴۰ ساعت در هفته (dBA)
NIOSH	۹۰
OSHA	۹۰
ACGIH و کمیته فنی بهداشت حرفه ای ایران	۸۵

حرفه ای کشور مقدار ۸۵ دسی بل برای ۸ ساعت کار تعیین شده است. برای کنترل صدا در محیط کار، امروزه روش های متعددی ابداع شده و مورد استفاده قرار می گیرند. برخی از این روش ها عبارتند از:

- بهره گیری از کنترل های مدیریتی نظیر دور کردن جوشکاران از نواحی دارای صدای غیر مجاز به منظور کاهش تراز فشار صدای دریافتی
- بهره گیری از کنترل های مهندسی مثل جابگزینی عملیات دارای صدای بالا، با تجهیزات و عملیات کم صدا
- کاهش ارتعاش سطوح مرتعش
- استفاده از مواد جاذب صدا در محیط کار
- استفاده از حصارهای صوتی
- استفاده از سپرها یا موانع صوتی
- استفاده از وسایل حفاظت فردی مانند گوشی های ایمنی رو گوشی و توگوشی

### ۳-۲-۲-۲ گرما

گرمای شدید و جرقه های ناشی از جوشکاری ممکن است باعث سوختگی شود. جراحات چشمی نیز از تماس با خاکستر داغ، تراشه فلزات، جرقه ها و الکترودهای داغ حاصل می شود، بعلاوه، تماس طولانی مدت با گرما منجر به استرس حرارتی در فرد خواهد گردید. جوشکاران بایستی از علائمی همچون خستگی، سرگیجه، کم اشتها، تهوع، درد ناحیه شکمی و بی حوصلگی آگاهی داشته باشند.

### ۳-۲-۳ نور مرئی، اشعه های ماوراء بنفش و مادون قرمز

شدت نور متصاعد شده از قوس الکتریکی جوشکاری باعث صدمه دیدن شبکیه چشم می شود، در حالیکه اشعه مادون قرمز باعث آسیب قرنیه و ابتلاء فرد به بیماری آب مروارید خواهد گردید.

نور نامرئی ماوراءبنفش حاصل از قوس الکتریکی حتی در زمان بسیار کوتاه (کمتر از یک دقیقه) باعث بیماری برق زدگی چشم می شود. علائم این بیماری معمولاً ساعت ها پس از تماس با اشعه ماوراءبنفش بروز می کند و شامل احساس وجود شن و ماسه در چشم، تاری دید، درد شدید، اشک ریزش از چشم، سوزش و سردرد می باشد.

قوس الکتریکی بر مواد و اجسام موجود در محیط نیز اثر داشته و دیگر افراد مجاور محل جوشکاری را نیز تحت تأثیر قرار می دهد. در حدود نیمی از بیماری برق زدگی چشم در افرادی ایجاد می شود که در محل حضور داشته ولی جوشکاری نمی کنند. افرادی که دائماً بدون حفاظت مناسب در محیط دارای اشعه ماوراء بنفش کار می کنند ممکن است دچار آسیب های دائمی چشم شوند. تماس با اشعه ماوراء بنفش نیز باعث سوختگی پوست می شود که شبیه آفتاب سوختگی است و خطر ابتلاء به سرطان پوست را افزایش می دهد.

یکی از پرتوهای مهم در عملیات جوشکاری و عملیات حرارتی در صافکاری اتومبیل، پرتو مادون قرمز است. این پرتو بیشتر در جوشکاری با گاز ایجاد می شود. پرتوهای مادون قرمز دارای اثرات ملایم تری نسبت به پرتوهای ماوراء بنفش بوده و عوارض آنها نیز، کمتر می باشد.

مهمترین اثر پرتو مادون قرمز، افزایش دمای بافت های بدن، پس از جذب پرتو می باشد. پرتو مادون قرمز بطور عمده توسط پوست و چشم جذب می شود. اثر این پرتو روی عدسی چشم، باعث ایجاد بیماری آب مروارید (کاتاراکت) می گردد که آب مروارید شیشه سازان نیز نامیده می شود ولی در حال حاضر این عارضه در کارگران ذوب فلزات و کارگران کوره ها نیز مشاهده می شود.

علت ایجاد آب مروارید، اثرات گرمایی حاصل از این پرتو می باشد و چون عدسی چشم فاقد عروق خونی است به همین دلیل نمی تواند گرمای جذب شده را دفع نماید، در نتیجه به تدریج آسیب می بیند. دوره نهفته این عارضه در حدود ۲۰-۱۵ سال تعیین شده است. تابش پرتو به میزان زیاد روی چشم، سبب سوختگی شبکیه می شود. جدول زیر مقادیر حد تماس شغلی پرتو گیری مستقیم عدسی چشم و پوست را برای پرتو مادون قرمز (طبق استاندارد ایران) نشان می دهد.

جدول ۲-مقادیر حد تماس شغلی پرتو گیری مستقیم عدسی چشم و پوست حاصل از پرتو

مادون قرمز (طبق استاندارد ایران)

محل پرتوگیری	ناحیه طیف	طول موج (nm)	زمان پرتوگیری (sec)	حد تماس شغلی (mW/cm <sup>2</sup> )
چشم	IR-A	۷۰۰-۱۴۰۰	$10^3 - 3 \times 10^4$	۱۰
پوست	IR-A	۷۰۰-۱۴۰۰	$10^3 - 3 \times 10^4$	۱۰



حفاظت در برابر پرتو ماوراء بنفش:

اقدامات کنترلی زیر در صورت اثربخشی می تواند جهت جلوگیری از مواجهه بیش از حد کارگران با پرتو ماوراء بنفش مفید باشد:

• آموزش: صافکاران را باید در مورد ماهیت پرتو ماوراء بنفش، خطرها و نحوه حفاظت از خود در برابر آن آموزش داد.

• محصور سازی: پرتو ماوراء بنفش باید تا آنجایی که امکان دارد در منطقه محصور شده ای محدود یا حفظ شود. پرتو ماوراء بنفش را به آسانی می توان توسط مواد مات نظیر مقوا یا چوب محصور نموده و از انتشار آن جلوگیری نمود. مواد شفاف نظیر شیشه، پی وی سی، فلکسی گلاس ها و پلاستیک های شفاف با درجات مختلفی جلوی عبور پرتو ماوراء بنفش را می گیرند. معمولاً پلاستیک های کرناته، حفاظت کافی در برابر پرتو ماوراء بنفش را فراهم می سازند. برخی از انواع شیشه های شفاف (شامل برخی از انواع شیشه های پنجره و شیشه های عینک) مقادیر قابل توجهی از پرتو ماوراء بنفش (باند A) را عبور می دهند. بنابراین با ایجاد مانع مناسب، به خصوص در محل جوشکاری باید افراد دیگر را از پرتوها محافظت نمود. جهت این کار می توان از پرده ای از جنس پلی وینیل کلراید (که به پاراون معروف است) استفاده کرد. به دلیل اینکه رنگ پرده دارای اهمیت ویژه ای است، بنابراین رنگ پرده نباید بازتاب دهنده پرتو باشد و مناسب ترین رنگ، رنگی است که در آن از اکسید روی و اکسید تیتانیوم استفاده شده باشد. ماده حفاظتی دیگر برای محصورسازی، شیشه هایی می باشد که طول موج خطرناک پرتو را جذب می کند.

• محدودیت مواجهه کارگر: مواجهه کارگر با پرتو ماوراء بنفش باید محدود گردد و سایر کارگران نیز در فاصله دورتری نسبت به محل جوشکاری قرار گیرند. قانون عکس مجذور فاصله در مورد پرتو ماوراء بنفش نیز صادق است به نحوی که شدت پرتو با عکس مجذور فاصله از منبع کاهش می یابد. استفاده از وسایل حفاظت فردی: کارگر باید از وسایل حفاظت فردی مناسب، مانند نقاب صورت (ماسک جوشکاری)، عینک مخصوص، دستکش جوشکاری و پیشبند چرمی در هنگام جوشکاری استفاده نماید. معمولاً استفاده از لباس فلانل بر نوع چرم آن برتری دارد.



شکل ۱- استفاده از وسایل حفاظت فردی

### ۳-۳ خطرات ارگونومیکی

در مورد عوارض ارگونومیکی این کار، بیشترین درگیری مربوط به عصب دست است که به دنبال ارتعاش و حرکات تکراری مانند سمباده زدن و کوبیدن با نیروی زیاد ایجاد می شود. بیشترین درگیری در انگشت شصت دست است و سپس انگشت دوم و سوم. این افراد حالت بی حسی و گزگز به خصوص در شب ها را دارند و ناحیه کف دست و در مواردی نیز به ناحیه بازو و ساعد انتشار می یابد.

راهنمائی های زیر می تواند در کاهش وضعیت بدنی نامناسب صافکاران و ایجاد علایم اختلالات اسکلتی - عضلانی نقش مهمی ایفا کند، مفاد این دستورالعمل ها می تواند به شرح زیر باشد:

- از وضعیت های بدنی نامناسبی که می توانند باعث خستگی، کاهش تمرکز و حتی کاهش کیفیت کار صافکاری شوند، خودداری نمایید.

- از کار کردن در یک وضعیت بدنی ثابت ایستاده و یا نشسته، خودداری نمایید و به فواصل کوتاه وضعیت کاری خود را تغییر دهید.

- تا حد امکان سطح کار را در ارتفاع آرنج تنظیم نمایید.

- از صندلی مناسبی که دارای قابلیت تنظیم پشتی و ارتفاع است، استفاده نمایید.

- در صورت ایستادن اجتناب ناپذیر به مدت طولانی، بهتر است از زیرپایی هایی که حالت ارتجاعی و فتری دارند (مانند پالت های چوبی) استفاده نمایید.

- جهت پیشگیری از خم شدن مکرر کمر، ابزار و مواد را تا حد امکان در محدوده دسترسی و در حد ارتفاع کمر قرار دهید.

- در هنگام کار، مچ دست به صورتی قرار گیرد که دارای زاویه مناسب با سطح افق باشد. به طوری که مچ به طرفین خمش و پیچش نداشته باشد.

- به ازاء ۱ ساعت کار کردن ۱۰ دقیقه موقعت خود را تغییر داده و استراحت کنید.

### ۴- کنترل خطرات بهداشتی محیط کار

رعایت نکات زیر در هنگام عملیات صافکاری از اهمیت بسزایی برخوردار است:

- به منظور کاهش افت شنوایی در این صنف اقدامات کنترل مهندسی نظیر نصب پوشش های پلاستیکی حاوی آهن ربا و کیسه های شن بر روی بدنه به منظور میرا نمودن صدا و استفاده از دستگاه های مکشی به جای ضربه زدن با مشتی و قالب تنه می تواند در کاهش میزان مواجهه موثر باشد. اگر سرو صدا به طور متوسط در هشت ساعت به ۸۵ دسی بل می رسد، از حفاظ گوش یا گوشی های محافظ (ایر پلاک ۴ یا ایر ماف ۵) بایستی استفاده نمود و هنگامی که در فضا بارش و پاشش جرقه وجود دارد که ممکن است این جرقه ها وارد گوش شود، استفاده از گوشی ضروری است و

نیز بایستی معاینات ادواری انجام گیرد.

- تهویه، برای سالم سازی هوای محیز کار در کارگاه های صافکاری، باید محیط را به صورت مناسبی تهویه نمود. از آنجایی که عملیات صافکاری، متحرک بوده و در موضع ثابتی انجام نمی شود، لذا طراحی سیستم تهویه موضعی خیلی کاربردی نیست. از این رو تهویه عمومی بطوری که تا حد امکان فن ها در نزدیکی عملیات آلاینده و در ارتفاع بالا در زیر سقف، نصب شده باشند، می تواند خیلی به پیشگیری از استنشاق مواد آلاینده توسط صافکاران جلوگیری نماید.

- جداسازی و ایجاد فاصله مناسب با منبع حرارتی، می تواند افراد را در برابر خطرات مرتبط با گرما محافظت نماید. خصوصاً از نگاه کردن به مواضع کاری داغ از فاصله نزدیک باید خودداری نمود.

- قبل از خروج از محل کار و حداقل سی دقیقه پس از اتمام کار بایستی محیط را از نظر وجود آتش بازبینی نمود. وسایل اطفاء حریق نیز بایستی در دسترس باشند.

توجه به نکات ذیل در حین کار با گازهای تحت فشار از اهمیت بسیاری برخوردار است:

- همه سیلندرها باید دارای درپوش و رگولاتور باشند.

- فقط از رگولاتورهایی استفاده نمایید که متناسب با فشار درون سیلندر طراحی شده باشند.

- قبل از جوشکاری و نیز حین انجام آن همه شیرهای کاهش فشار و همه خطوط ارتباطی را کنترل نمایید.

- لوله انتقال اکسیژن را در شرایط مناسب نگهداری و در فواصل منظم تمیز نمایید.

- بست ها و اتصالات باید در شرایط مناسبی باشند و به طور منظم کنترل گردند.

- سیلندرهایی گاز اکسیژن و گاز سوختنی را به طور جداگانه و دور از حرارت و نور خورشید و در جای خشک دارای تهویه مناسب و مقاوم در برابر آتش و حداقل ۲۰ فوت (۶ متر) به دور از مواد قابل اشتعال مثل رنگ، روغن یا حلال ها نگهداری و انبار کنید.

- پس از اتمام کار شیر سیلندر را ببندید. قبل از اینکه سیلندرها را حرکت داده و در انبار قرار دهید، درپوش محافظتی شیر را روی آن قرار داده و شیر تخلیه را باز کنید تا گاز درون شیلنگ خالی شود.

- از نزدیک کردن هر گونه شعله و یا جرقه به سلول های باطری با درب باز خودداری کنید. این عمل می تواند عواقب خطرناکی از جمله انفجار و آتش سوزی در پی داشته باشد.

- در هنگام جوشکاری بر روی خودرو موتور را خاموش کرده و اتصالات باطری را از قطبین آن جدا کنید.

- نکات ایمنی از جمله وظایف هر کارگر رعایت اصول و قوانین ایمنی است. موضوع ایمنی مخصوصاً در کارگاه های صافکاری بدنه اتومبیل بسیار مهم است زیرا به علت استفاده از مواد رنگی تینر ها و سایر مواد قابل اشتعال به همراه وسایل جوشکاری احتمال وقوع آتش سوزی خیلی

بیشتر از سایر کارگاه ها می باشد.

- از طرف دیگر چون کف این نوع کارگاه ها پر از قطعات کوچک و بزرگ بدنه اتومبیل با لبه های تیز و برنده می باشد لذا امکان بوجود آمدن بریدگی و ایجاد زخم زیاد است. یکی از شرایط اساسی رعایت مقررات ایمنی و رفتار صحیح هر یک از افراد کارگاه است مثلاً شوخی کردن و دویدن نه تنها باعث بوجود آمدن حوادث ناگواری می گردد بلکه از پیشرفت کار سایر کارگران جلوگیری می کند.

- کلیه کارگاه های صافکاری بدنه اتومبیل باید دارای وسایل ضد حریق کافی باشد و هریک از کارکنان لازم است طرز استفاده از این دستگاه ها را بدانند و سرپرست کارگاه نیز باید مسئولیت کنترل آنها را به عهده بگیرد.

در کارگاه های صافکاری اتومبیل لازم است نکات ایمنی زیر رعایت گردد:

- هنگام استفاده از سنگ سمباده جهت صافکاری بدنه اتومبیل باید از ماسک مخصوص استفاده کرد کارگاه صافکاری باید به اندازه کافی روشن باشد زیرا نور کم باعث ایجاد حوادثی مانند لغزیدن پا روی اشیا کف کارگاه می شود.

- یکی از مشکلات کارگاه صافکاری، جدا کردن قطعات مختلف اتومبیل برای دسترسی بیشتر به قسمت های قابل تغییر است در این موارد باید قطعات جدا شده را به دقت و با رعایت اصول ایمنی در کنار دیوار و جای دیگری که از دسترس دیگران دور باشد قرار داد.

- کف کارگاه باید کاملاً تمیز بوده و از هرگونه مواد روغنی و رنگی پاک باشد زیرا قطرات روغن و مواد رنگی علاوه بر اینکه به آتش سوزی کمک می کنند همچنین ممکن است باعث ایجاد حوادثی مانند لغزیدن افراد کارگاه و دیگران گردد.

- بسیاری از عملیات صافکاری در حالی که اتومبیل روی جک و خرک قرار دارد انجام می گیرد در چنین مواردی باید دقت کرد اتومبیل بطور ایمن روی جک یا خرک قرار گرفته باشد و اگر از جک های متحرک استفاده می شود باید دقت کنید دسته آن در سر راه دیگران قرار نگیرد زیرا با گذاشتن پا بر روی دسته آن اتومبیل پایین آمده و باعث بروز حوادث ناگواری می گردد.

## مراجع

- OSHA,SLTC, Health guideline ,welding fumes, recognition
- NIOSH [1995]. Registry of toxic effects of chemical substances: Welding fumes. Cincinnati, OH: U.S. Department of Health and Human Services, Public Health Service, Centers for Disease Control, National Institute for Occupational Safety and Health, Division of Standards Development and Technology Transfer, Technical Information Branch.
- Patty,s Industrial Hygiene, Harris ,Robert L. © 2000 John Wiley & Sons
- OSHA[1999],1910.218,1910.218(a)(2)(i),1910.218(a)(2)(ii),1911, Forging Machines (Inspection Certification Records); Extension of the Office of Management and Budget's (OMB) Approval of an Information Collection (Paperwork) Requirement
- OSHA[1997], Agency Information Collection Activities; Proposed Collection;Comment Request; Forging Machines (29 CFR 1910.218(a)(2)(i) and 29 CFR 1910.218(a)(2)(ii))--Inspection Certifications
- NIOSH [1972] Criteria for a recommended standard: occupational exposure to lead. Cincinnati, OH: U.S. Department of Health, Education, and Welfare, Public Health Service, Center for Disease Control, National Institute for Occupational Safety and Health, DHEW (NIOSH) Publication No. 78-158.
- OSHA,SLTC, tools, battery\_manufacturing, repair\_reclaim,repair
- OSHA [1972],1910.1025, Lead in General Industry Standard; Extension of the Office of Management and Budget's (OMB) Approval of Information Collection (Paperwork) Requirements
- OSHA1910.1025: Occupational Safety and Health Standards: Toxic and Hazardous Substances
- OSHA 1910.265: : Occupational Safety and Health Standards: Special Industries
- NIOSH HETA #2001-0144-2867:2002: Health Hazard Evaluation Report,

Superior Label Systems Mason, Ohio

- NIOSH HETA 2001-0081-2877:2002: Health Hazard Evaluation Report, Glass Masters Neon Savannah, Georgia
- OSHA 267770:1993: Safety and Health, Chemical Sampling Information Solder Fume (Metals)
- Defosse M, Laureillard J, 138:65-72 1990:, Paint spray booths in bodywork shops in the automobile industry, determination of isocyanates and solvents, conformity to booth specifications. Cahiers de notes documentaires.
- ACGIH Plate VS-75-04:1992, Large drive-through spray paint booth. In: Industrial ventilation- a manual of recommended practice. 21st ed. Cincinnati OH: American Conference of Governmental Industrial Hygienists.
- Queensland Government Workplace Health and Safety, 2011, Spray painting guide for employers and operators, Department of employment, Training and industrial relations
- Rhode Island Department of Environmental Management Office of Customer and Technical Assistance, 2011, Environmental/Occupational Health Compliance Certification Program Certification Workbook For Auto Body Repair Facilities
- OCAPP, 2007, Environmental Compliance Guide for Auto Repair Shop
- HSG261, 2009, Health and safety in motor vehicle repair and associated industries
- OSHA, 2011, Occupational Safety and Health Guideline for Wood Dust, Western Red Cedar, U.S. Department of Labor, Occupational Safety and Health Administration, <http://www.osha.gov/SLTC/healthguidelines/wooddustwesternredcedar/recognition.html>
- OSHA, Wood Dust: Hazard Recognition, U.S. Department of Labour; <http://www.osha.gov/SLTC/wooddust/recognition.html>
- SafetyLine; Government of Australia, 2009, Guidance Note: Controlling Wood Dust Hazards at Work, Consumer and Employment Protection,

<http://www.safetyline.wa.gov.au/PageBin/guidswa0051.html>

- OSHA, 1999, A Guide for Protecting Workers from Woodworking Hazards, Small Business Safety Management Series, U.S. Department of Labor, Occupational Safety and Health Administration, OSHA 3157,

<http://www.osha.gov/Publications/osha3157.pdf>

- Safety Work, 2005, Health Hazard of Wood Dust, Buletin No. 238,

<http://www.gov.mb.ca/labour/safety/pdf/bulletins/bltn238.pdf>

- OSHA 3157, 1999, Small Business Safety Management Series, A Guide for Protecting Workers from Woodworking Hazards

- NIOSH90-118 1990:, Cincinnati, OH: U.S. Department of Health and Human Services, Public Health Service, Centers for Disease Control, National Institute for Occupational Safety and Health Criteria for a recommended standard: occupational exposure to ethylene glycol monobutyl ether and ethylene glycol monobutyl ether acetate.

- OSHA ectb179...,ectb179-15a,SLTC,autobody

- Patty,s Industrial Hygiene, Harris, Robert L. © 2000 John Wiley & Sons

- Rhode Island Department of Environmental Management Office of Customer and Technical Assistance,2011, Environmental/Occupational Health Compliance Certification Program Certification Workbook For Auto Body Repair Facilities

- OSHA:Part 1910 - Occupational Safety and Health Standards, 1910.141 - Sanitation.

- NIOSH EPHB 218-15a: 2005: COMPARISON OF MIST GENERATION RATES FOR AN EXPERIMENTAL METAL REMOVAL FLUID WITH A BASELINE FLUID DURING MILLING AND TURNING OPERATIONS

- NIOSH, Effect of Operator Position on the Incidence of Continuous Mining Machinelworker Collisions John R. Bartels, Research Engineer-NIOSH, Dean H. Ambrose, Lead Research Engineer-NIOSH and Sean Gallagher, Senior Research Scientist-NIOSH

- NIOSH:2001: Health Hazard Evaluation Report 0311-02 CSX Transportation, Inc

<http://www.cdc.gov/niosh/hhe/reports>

- NIOSH 304-285-5894: Evaluation of ergonomically improved hand tools for sheet metal workers, Jim Albers Division of Applied Research and Technology

- HSG261,2009, Health and safety in motor vehicle repair and associated industries







Tehran University of Medical Sciences  
Institute for Environmental Research



Islamic Republic of Iran  
Ministry of Health and Medical Education  
Environmental and Occupational Health Center

# *A Guide to Occupational Health for Small Businesses Works*



2050202- 0806- 1

Spring 2013